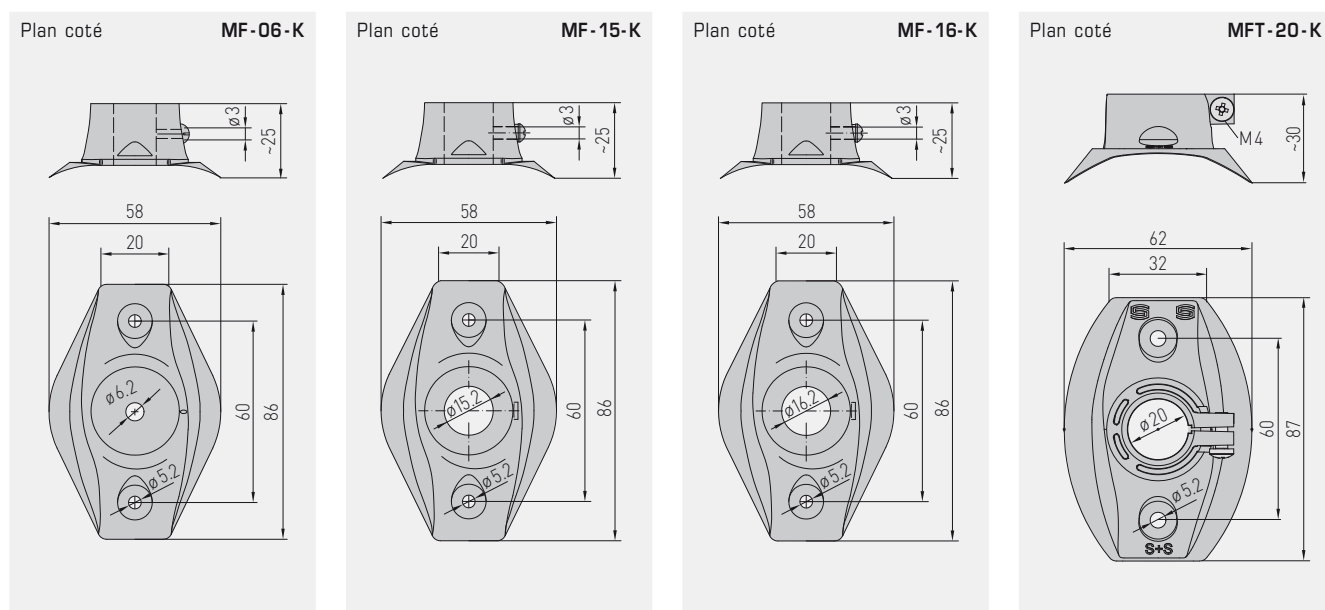


## Bride de montage en matière plastique

**MF-06-K**protection solaire  
et pare-balle**MF-15-K**protection solaire  
et pare-balle**MF-16-K**protection solaire  
et pare-balle**MFT-20-K**protection solaire  
et pare-balle

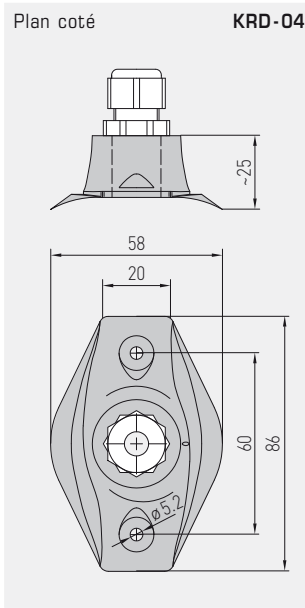
Type / WGO1	Bride de montage en matière plastique	traversée du tube	T <sub>max</sub>	référence	prix
<b>MF-K</b>	pour tube de protection en métal !				
<b>MF-06-K</b>	bride de montage en matière plastique, 58 x 86 x 25 mm pour sonde de gaine flexible MWTF et sonde de gaine flexible avec convertisseur MWTF	Ø 6,2 mm	+100 °C	7100-0030-1000-000	<b>5,16 €</b>
<b>MF-14-K</b>	bride de montage en matière plastique, 58 x 86 x 25 mm pour sondes d'humidité de gaine KFF / KFTF et sondes d'humidité ambiante pendulaire RPFF / RPFTF ainsi que pour contrôleurs de flux d'air de gaine KLGf / KLSW	Ø 14,2 mm	+100 °C	7100-0030-2000-000	<b>8,06 €</b>
<b>MF-15-K</b>	bride de montage en matière plastique, 58 x 86 x 25 mm pour sonde de température pour gaine TF (série Tyr 1) et sonde de température pour gaine avec convertisseur TM (série Tyr 1)	Ø 15,2 mm	+100 °C	7100-0032-0000-000	<b>5,16 €</b>
<b>MF-16-K</b>	bride de montage en matière plastique, 58 x 86 x 25 mm pour sonde de qualité d'air de gaine KLQ	Ø 16,2 mm	+100 °C	7100-0030-0000-000	<b>8,06 €</b>
<b>MF-20-K</b>	bride de montage en matière plastique, 58 x 86 x 25 mm pour sonde de gaine KCO <sub>2</sub> , KLQ - CO <sub>2</sub> , KH	Ø 20,2 mm	+100 °C	7100-0030-4000-000	<b>8,06 €</b>
<b>MFT-K</b>	pour les tubes à plusieurs compartiments <b>PLEUROFORM !</b>				
<b>MFT-20-K</b>	bride de montage en matière plastique, env. 62 x 87 x 30 mm pour sonde de gaine (série Tyr 2)	Ø 20 mm	+100 °C	7000-0031-0000-000	<b>8,06 €</b>



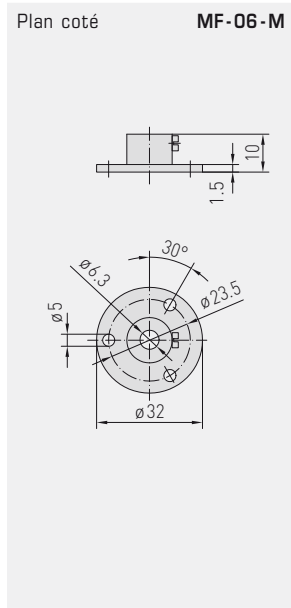
S+S REGELTECHNIK

Accessoires

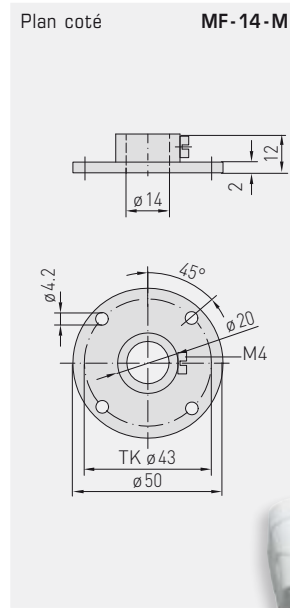
Bride de montage en métal  
 Presse-étoupe de capillaire en matière plastique  
 Adaptateur de doigt de gant en métal



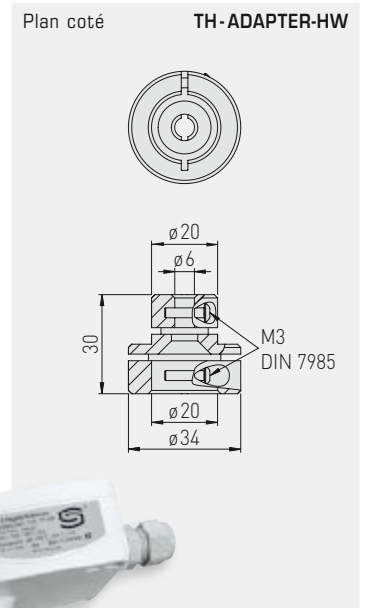
**KRD-04**  
 presse-étoupe de capillaire  
 en matière plastique



**MF-06-M**  
 bride de montage  
 en métal



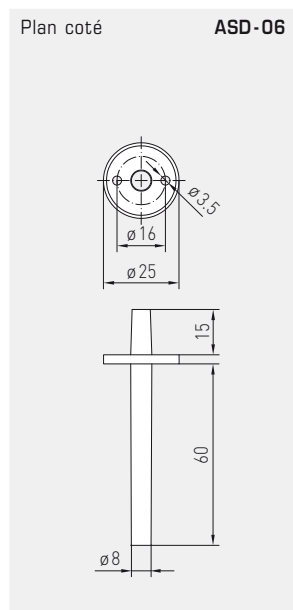
**MF-14-M**  
 bride de montage  
 en métal



**TH-ADAPTER-HW**  
 adaptateur de doigt de gant  
 en métal

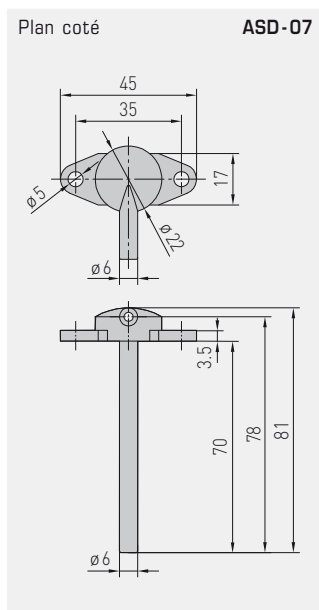


Type / WG01	Bride de montage en métal	traversée du tube	T <sub>max</sub>	référence	prix
MF-M	pour tube de protection en métal !				
MF-06-M	bride de montage en métal (acier zingué), Ø 32 mm, pour sonde de température pour gaine TF (forme B) et sonde de température pour gaine avec convertisseur TM (forme B) ainsi que pour sonde de gaine flexible MWTF et sonde de gaine flexible avec convertisseur MWTFM	Ø 6,3mm	+700 °C	7100-0030-5000-000	8,06 €
MF-14-M	bride de montage en métal (acier zingué), Ø 50 mm, pour sondes d'humidité de gaine KFF / KFTF et sondes d'humidité ambiante pendulaire RPFF / RPFTF	Ø 14,0mm	+700 °C	7100-0030-6000-000	26,61 €
Type / WG01	Presse-étoupe de capillaire en matière plastique			référence	prix
KRD-04	presse-étoupe de capillaire en matière plastique, 58x86x25 mm (M 16 x 1,5) pour thermostats antigel (par ex. pour gaines d'air) ainsi que pour sonde de gaine flexible MWTF et sonde de gaine flexible avec convertisseur MWTFM			7100-0030-7000-000	7,52 €
Type / WG01	Adaptateur de doigt de gant en métal			référence	prix
TH-ADAPTER-HW	adaptateur de doigt de gant en métal (adaptation Ø 20 mm / Ø 6 mm) pour le montage de sondes de température S+S de type TF et TM dans des doigts de gant de Honeywell / CentralLine de types VFFT, VFL, VFNT, VFLN			7100-0037-0001-000	13,06 €



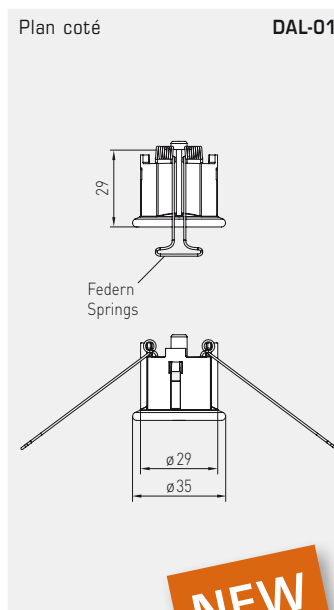
**ASD-06**

kit de raccordement (embouts droit)



**ASD-07**

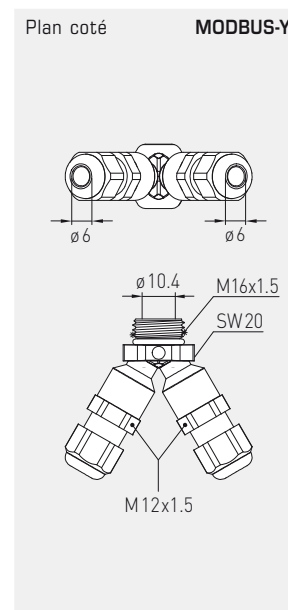
embouts de raccordement (à angle droit)



**DAL-01**

sortie pression

**NEW**



**MODBUS-Y**

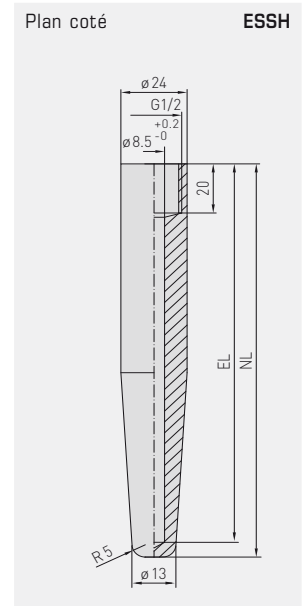
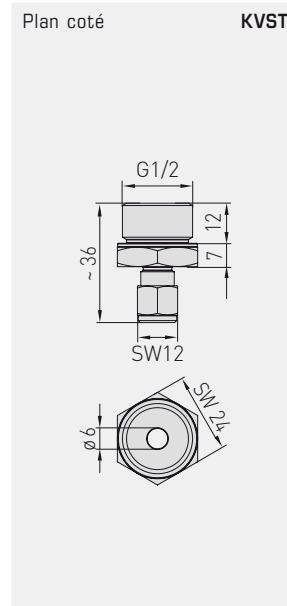
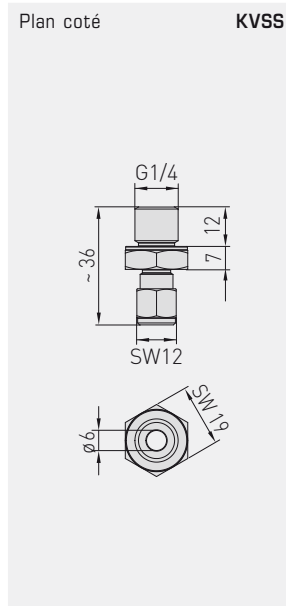
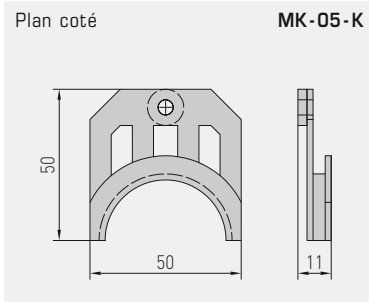
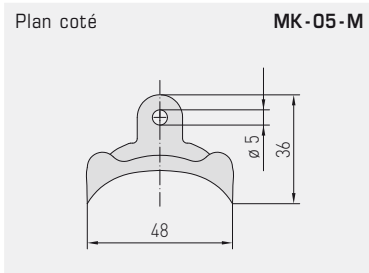
adaptateur en Y comme bypass pour le raccordement du bus



Type / WG01	accessoires pour interrupteur de pression différentielle	référence	prix
ASD-06	kit de raccordement composé de : 2 embouts de raccordement (embouts droits) en matière plastique ABS, tuyau souple de 2m en PVC mou et 4 vis à tête	7100-0060-3000-000	6,45 €
ASD-07	2 embouts de raccordement (à angle droit) en plastique ABS	7100-0060-7000-000	6,45 €
ASS-UV	tuyau de raccordement, résistant aux UV, Ø 4 mm, 1 rouleau (100 m)	7100-0060-3100-000	975,00 €
DAL-01	sortie de pression pour montage sur plafond ou mural (par exemple dans les salles blanches) comme point de référence de pression	7300-0060-3000-001	30,18 €
DAL-02	sortie de pression pour montage sur plafond ou mural (par exemple dans les salles blanches) pour la fixation de tuyaux	7300-0060-3000-100	30,18 €

Type / WG01	accessoires pour commutateur de pression différentielle DS1, DS2	référence	prix
DS-MW-Z	équerre de montage en tôle acier en forme de Z	7100-0063-0000-000	11,27 €
DS-MW-L	équerre de montage en tôle acier en forme de L	7100-0063-1000-000	11,53 €
DS-MW-U	équerre de montage en tôle acier en forme de U	7100-0060-9000-000	14,18 €

Type / WG01	accessoires spéciaux pour raccordement Modbus	référence	prix
MODBUS-Y	adaptateur en Y pour presse-étoupe M16x1,5 (sur 2x M12x1,5), en matière plastique	7000-0005-0002-100	8,88 €



**MK-05-K**  
équerres de montage  
en matière plastique

**MK-05-M**  
équerres de montage  
en acier galvanisé

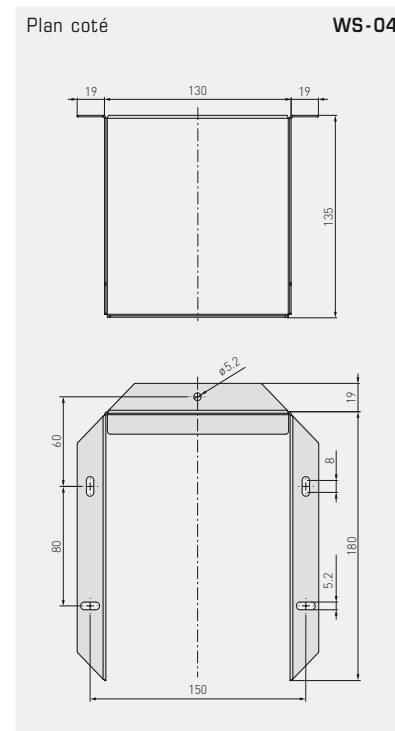
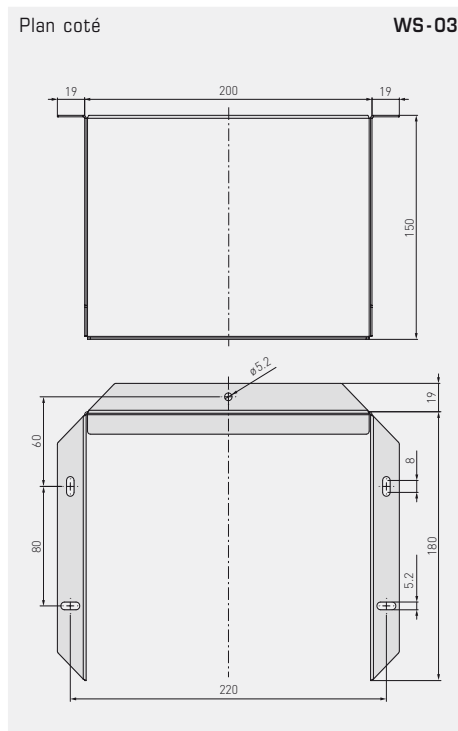
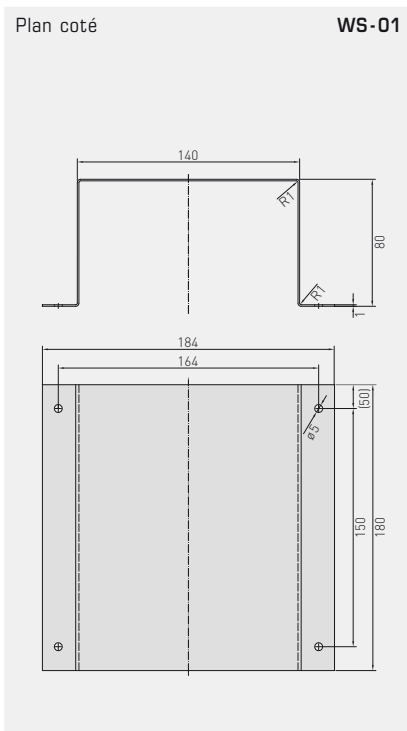
**KVST**  
raccord boulonné  
avec anneau de serrage

**ESSH**  
tube de protection  
à souder



Type / WG01	Autres accessoires de montage	référence	prix
<b>MK-05-M</b>	<b>attaches de montage</b> en acier galvanisé (6 pièces) pour thermostats antigél et sondes flexibles	7100-0034-0000-000	<b>8,33 €</b>
<b>MK-05-K</b>	<b>attaches de montage</b> en matière plastique (6 pièces) pour thermostats antigél	7100-0034-1000-000	<b>8,33 €</b>
<b>WH-20</b>	<b>support mural</b> pour hygrostats de gaine KH	1200-0010-4000-000	<b>10,52 €</b>
<b>KVST</b>	<b>raccord boulonné</b> avec anneau de serrage PTFE, Ø 6 mm	7100-0032-0110-000	<b>16,01 €</b>
<b>KVSS</b>	<b>raccord boulonné</b> à bague coupante VA, Ø 6 mm	7100-0032-1000-000	<b>16,01 €</b>
<b>SPB1</b>	<b>collier de serrage</b> pour sondes d'applique	7100-0035-0000-000	<b>3,18 €</b>

Type / WG01	Accessoires spéciaux	référence	prix
<b>ESSH xx</b>	<b>tube de protection à souder</b> avec taraudage, G ½", en acier inox, ...		
ESSH 100MM	pour doigts de gant d'une longueur de montage de = 100 mm, p <sub>max</sub> = 100 bar	7100-0052-0020-001	<b>58,09 €</b>
ESSH 150MM	pour doigts de gant d'une longueur de montage de = 150 mm, p <sub>max</sub> = 100 bar	7100-0052-0030-001	<b>66,68 €</b>
ESSH 200MM	pour doigts de gant d'une longueur de montage de = 200 mm, p <sub>max</sub> = 100 bar	7100-0052-0040-001	<b>75,27 €</b>



**WS-01**

protection contre  
le soleil et pare-balle



**WS-03**

protection contre  
le soleil et les intempéries



**WS-04**

protection contre  
le soleil et les intempéries



Type / WGO1	Accessoires spéciaux et pièces de rechange	référence	prix
WS-01	protection contre le soleil et pare-balle, 184 x 180 x 80 mm, en acier inox	7100-0040-2000-000	26,80 €
WS-03	protection contre le soleil et les intempéries, 200 x 180 x 150 mm, en acier inox	7100-0040-6000-000	37,74 €
WS-04	protection contre le soleil et les intempéries, 130 x 180 x 135 mm, en acier inox	7100-0040-7000-000	31,62 €
PSW-09	1 jeu palette en acier inox 1 - 8" (4 pièces), 29 x 34/60/89/157 mm pour contrôleur de débit SW	7700-0010-1000-000	16,20 €
PWFS-08	palette en acier inox pour contrôleur de flux d'air WFS	7700-0010-2000-000	15,70 €
WLP-1	pâte thermique conductrice (tube)	7100-0060-1000-000	2,85 €



Composants individuels WG01		référence	prix
FET		7100-0022-4000-000	42,96 €
KTY 81-210		7100-0022-0000-000	4,08 €
LM235Z	(TCR = 10 mV/K; 2,73V à 0°C), KP10	7100-0022-1000-000	6,55 €
NI1000	(selon DIN EN 43760, classe B, TKR = 6180 ppm/K)	7100-0020-9000-000	7,79 €
NI1000TK5000	(selon DIN EN 43760, classe B, TKR = 5000 ppm/K), LG-Ni 1000	7100-0021-0000-000	10,96 €
NTC 1,8 KOHM	NTC 1,8K	7100-0021-2000-001	9,56 €
NTC 10 KOHM PRECON	NTC 10K Precon	7100-0021-9000-000	5,00 €
NTC 20 KOHM	NTC 20K	7100-0021-6000-000	5,00 €
NTC 30 KOHM	NTC 30K	7100-0021-7000-000	5,00 €
NTC 50 KOHM	NTC 50K	7100-0021-8000-000	5,00 €
PT100 KLASSE B	(selon DIN EN 60751, classe B)	7100-0020-1000-000	6,02 €
PT100 1/2 DIN	(selon DIN EN 60751, classe A)	7100-0020-2000-000	8,00 €
PT100 1/3 DIN	(selon DIN EN 60751, classe A)	7100-0020-3000-000	9,30 €
PT1000 KLASSE B	(selon DIN EN 60751, classe B)	7100-0020-5000-000	8,11 €
PT1000 1/2 DIN	(selon DIN EN 60751, classe A)	7100-0020-6000-000	9,18 €
PT1000 1/3 DIN	(selon DIN EN 60751, classe A)	7100-0020-7000-000	10,69 €
PT1000 1/10 DIN	(selon DIN EN 60751, classe AA)	7100-0020-8000-000	33,45 €
Attention :	D'autres capteurs sur demande !		

Suppléments WG01		unité	prix
Capteur double		plus 50 % du prix de l'appareil	
1/2 DIN	(selon DIN EN 60751, classe AA)	par pièce	6,20 €
1/3 DIN	(selon DIN EN 60751, classe AA)	par pièce	6,20 €
1/10 DIN	(selon DIN EN 60751, classe AA)	par pièce	24,80 €

Type de raccordement	4 fils avec socle céramique, tête forme B	par pièce	5,16 €
	4 fils avec circuit électronique, tête en forme de caisson	par pièce	3,10 €

Classe de protection	IP65 pour la tête forme B	par pièce	7,96 €
	IP68 (chemise de capteur surmoulée étanche à l'eau) pour sondes de câble	par pièce	2,86 €

Commandes spéciales (à partir de 25 pièces min.)		unité	prix
Sondes fabriquées sans silicone		par pièce	sur demande !
Certificat de contrôle usine (par appareil)	certificat 1 point	montant unique	sur demande !
	certificat 2 points	montant unique	sur demande !
	certificat 3 points	montant unique	sur demande !
	pour chaque point de contrôle supplémentaire	montant unique	sur demande !
Fabrication spéciale	frais d'équipement pour fabrication spéciale	montant unique	sur demande !
Peinture spéciale (avec cliché)	plus frais d'impression, 1 couleur, avec cliché existant	montant unique	sur demande !
	plus frais d'impression, 1 couleur, y compris création du cliché	montant unique	sur demande !
	plus frais d'impression, 2 couleurs, y compris création du cliché	montant unique	sur demande !
Peinture spéciale	frais d'équipement pour peinture spéciale	montant unique	sur demande !
	plus frais pour peinture spéciale	par pièce	sur demande !
Couvercle avec logo du client (pour 200 couvercles d'une série de boîtiers)	frais d'équipement pour impression du couvercle	montant unique	sur demande !
	plus frais d'équipement, 2 couleurs, pour impression du couvercle	par pièce	sur demande !
Étiquettes avec logo du client	dispositif pour étiquettes	montant unique	sur demande !
	plus frais d'étiquetage	par pièce	sur demande !

