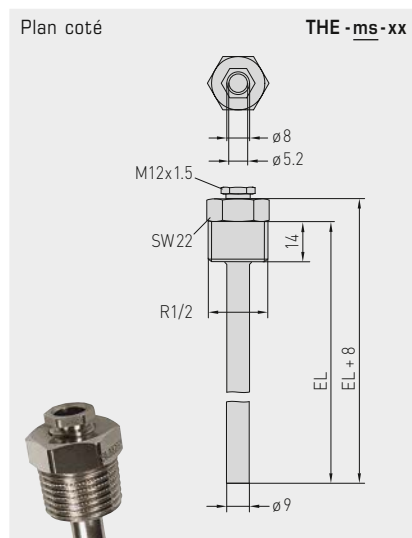


THERMASGARD® THE

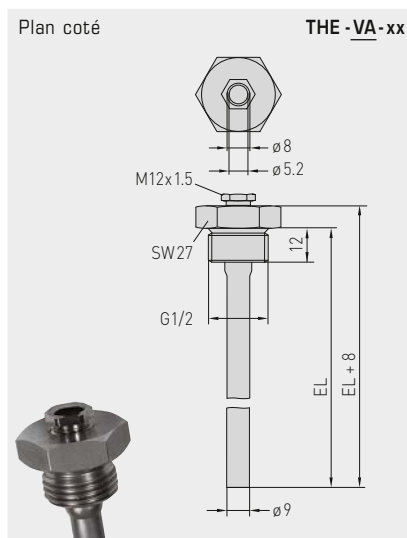
Doigts de gant en acier inox ou en laiton nickelé, avec vis de pression, pour sonde chemisée HTF/HFTM

S+S REGELTECHNIK


THE -ms-xx

Doigt de gant en laiton nickelé

avec vis de pression, avec joint de filetage, conique, selon DIN 10226


THE -VA-xx

Doigt de gant en acier inox V4A (1.4571)

avec vis de pression, avec joint plat, cylindrique, selon DIN 228

Lorsque le cuivre et le zinc ne suffisent pas

Une qualité et une sécurité sans compromis sont également primordiales pour les accessoires S+S. C'est pourquoi nous utilisons soit du laiton nickelé soit de l'acier inox pour les doigts de gant de nos sondes en gaine. Le laiton se compose principalement de cuivre et de zinc qui confèrent à l'alliage une bonne formabilité et usinabilité, résistance mécanique, résistance à la chaleur et une bonne conductivité électrique.

À l'opposé des produits conventionnels sur le marché, nos doigts de gant en laiton sont revêtus d'une protection supplémentaire en nickel. Celle-ci garantit durablement leur résistance à la corrosion dans les fluides modérément agressifs, à l'air et à l'eau ainsi qu'aux lessives et aux acides dilués. La couche de nickel empêche en même temps que des composants de pâtes conductrices dissolvent le cuivre et provoquent la formation de piqures.

Les doigts de gant en acier inoxydable offre une protection anti-corrosion maximale. Nous avons opté pour l'acier VA 1.4571 resp. AISI 316 Ti, un acier en austénite d'une qualité particulièrement élevée, qui outre du chrome, du nickel et du molybdène contient également du titane. L'alliage a fait ses preuves en particulier dans la construction d'appareils et d'instruments chimiques, dans le traitement des gaz d'échappement et du traitement des eaux usées. Il résiste également aux chlorures resp. sels et acides très forts ainsi qu'aux acides chlorhydriques (HCl).

THERMASGARD® THE Doigt de gant Ø 9 mm pour THERMASGARD® HTF / HFTM

Type / WG01	p _{max} statique	T _{max}	longueur de montage (EL)	référence	prix
THE -ms /xx	laiton nickelé			Ø 9 x 1,0 mm	
THE-MS 50MM	16 bar	+130 °C	50 mm	7100-0011-6010-002	8,82 €
THE-MS 100MM	16 bar	+130 °C	100 mm	7100-0011-6020-002	9,52 €
THE-MS 150MM	16 bar	+130 °C	150 mm	7100-0011-6030-002	9,88 €
THE-MS 200MM	16 bar	+130 °C	200 mm	7100-0011-6040-002	10,58 €
THE-MS 250MM	16 bar	+130 °C	250 mm	7100-0011-6050-002	11,85 €
THE -VA /xx	acier inox V4A (1.4571)			Ø 9 x 1,0 mm	
THE-VA 50MM	40 bar	+200 °C	50 mm	7100-0012-6010-002	17,45 €
THE-VA 100MM	40 bar	+200 °C	100 mm	7100-0012-6020-002	19,28 €
THE-VA 150MM	40 bar	+200 °C	150 mm	7100-0012-6030-002	20,71 €
THE-VA 200MM	40 bar	+200 °C	200 mm	7100-0012-6040-002	21,83 €
THE-VA 250MM	40 bar	+200 °C	250 mm	7100-0012-6050-002	27,14 €
THE-VA 300MM	40 bar	+200 °C	300 mm	7100-0012-6060-002	28,36 €
THE-VA 400MM	40 bar	+200 °C	400 mm	7100-0012-6080-002	29,28 €
Exemple de commande :	THE -ms - 150	(doigt de gant en laiton, Ø = 9 mm, EL = 150 mm)			
	THE -VA - 150	(doigt de gant en acier inox, Ø = 9 mm, EL = 150 mm)			
		autres longueurs de montage sur demande			
Attention :	diamètre intérieur d'insertion 5,2 mm, avec vis de pression M12 x1,5				

INSTRUCTIONS DE MONTAGE ET DE PLANIFICATION

L'afflux fait que le tube de protection est mis en vibration.

Si la vitesse d'afflux n'est que légèrement dépassée, ceci peut entraîner des effets négatifs sur la durée de vie du tube de protection (fatigue des matériaux).

Veillez respecter les vitesses d'afflux admissibles pour tubes de protection en acier inox (voir diagramme **THE-VA**) ainsi que pour tubes de protection en laiton (voir diagramme **THE-ms**).

Éviter les décharges de gaz ou les coups de bélier car ceux-ci nuisent à la durée de vie des tubes de protection ou les endommagent de manière irréparable.

TRAJET MIXTE

Après le mélange des courants d'eau avec des températures différentes, respecter une distance suffisamment grande pour la sonde en raison des couches de température.

