

Sonda di temperatura per canale a immersione / con attacco filettato, con uscita passiva

TF54
pianta

Termometro a resistenza / sonda di temperatura **THERMASGARD® TF 54** con tubo di protezione dritto, testa di collegamento in alluminio.

Serve per il rilevamento di temperature in sostanze liquide o gassose, in tubazioni, recipienti o serbatoi.

DATI TECNICI

Range di misura:	-35...+180 °C (T _{max} NTC = +150 °C, T _{max} LM235Z = +125 °C)
Sensori / uscita:	vedere tabella, passiva (Perfect Sensor Protection) (come opzione anche con due sensori)
Tipo di comando:	collegamento a 2 conduttori (collegamento a 4 conduttori per PT100/PT1000A, opzionale per altri sensori)
Corrente di misura:	< 0,6 mA (Pt1000) < 1,0 mA (Pt100) < 0,3 mA (Ni1000, Ni1000 TK5000) < 2,0 mW (NTC xx) < 2,0 mA (KTY 81-210) 400 µA...5 mA (LM235Z)
Tubo di protezione:	acciaio inox, V4A (1.4571), Ø = 6 mm, Lunghezza di installazione (EL) = 50-400 mm (vedere tabella)
Dimensioni:	vedere disegno quotato
Testa collegamento:	forma B, materiale alluminio, colore bianco alluminio (simile a RAL 9006), temperatura ambiente -20...+100 °C, M 20 x 1,5
Collegamento elettrico:	0,14-2,5 mm ² , con morsetti a vite su zoccolo in ceramica
Resistenza di isolamento:	≥ 100 MΩ, a +20 °C (500 V DC)
Umidità dell'aria consentita:	< 95 % u. r., aria senza condensa
Classe di protezione:	III (secondo EN 60730)
Grado di protezione:	IP 54 (secondo EN 60529), IP 65 (come opzione)
Norme:	conformità CE, compatibilità elettromagnetica secondo EN 61326, direttiva CEM 2014 / 30 / EU



collegamento a 2 conduttori
(standard)

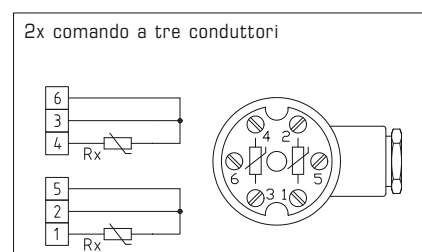
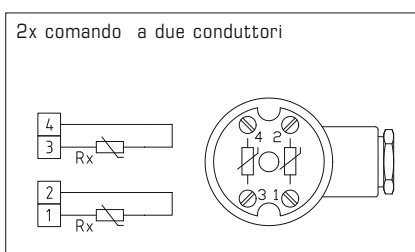
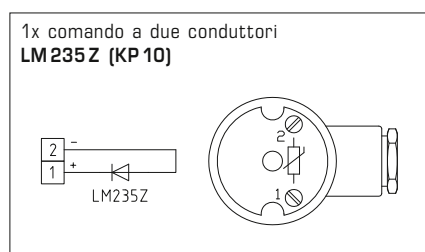
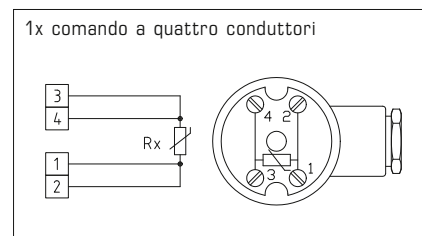
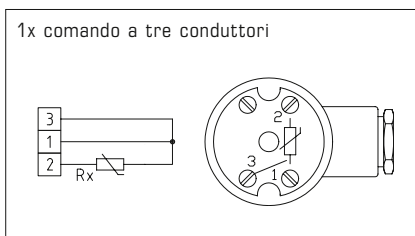
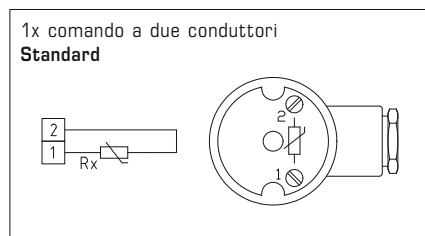


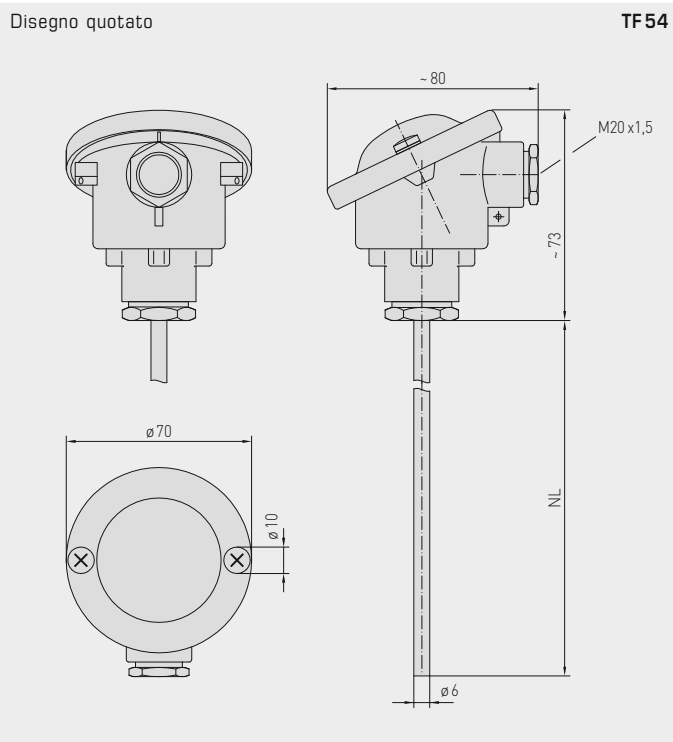
collegamento a 4 conduttori
(come opzione)



ACCESSORI

MF-06-M	Flangia di montaggio in metallo (acciaio zincato), Ø = 32 mm, Ø = 6,3 mm passatubo, T _{max} = +700 °C
TH-ms/xx	Pozzetto a immersione in ottone nichelato , Ø = 8 mm, T _{max} = +150 °C, p _{max} = 10 bar
TH-VA/xx	Pozzetto a immersione in acciaio inox V4A (1.4571), Ø = 8 mm, T _{max} = +600 °C, p _{max} = 40 bar
TH-VA/xx/90	Pozzetto a immersione in acciaio inox V4A (1.4571), con collo di estensione (90 mm), Ø = 8 mm, T _{max} = +600 °C, p _{max} = 40 bar





TF 54



TF 54 standard (IP 54)



TF 54 opzionale (IP 65)

High-performance encapsulation against vibration, mechanical stress and humidity



THERMASGARD® TF 54 Trasmettitore di temperatura (strumento di base)

Tipo / WG03 / EL	Sensore / uscita	N. art.	Prezzo
TF 54 PT100 xx	Pt100	IP 54	
TF54 PT100 50MM	Pt100 (secondo DIN EN 60 751, classe B)	1101-7050-1013-000	55,99 €
TF54 PT100 100MM	Pt100 (secondo DIN EN 60 751, classe B)	1101-7050-1023-000	57,34 €
TF54 PT100 150MM	Pt100 (secondo DIN EN 60 751, classe B)	1101-7050-1033-000	58,58 €
TF54 PT100 200MM	Pt100 (secondo DIN EN 60 751, classe B)	1101-7050-1043-000	60,83 €
TF54 PT100 250MM	Pt100 (secondo DIN EN 60 751, classe B)	1101-7050-1053-000	61,09 €
TF54 PT100 300MM	Pt100 (secondo DIN EN 60 751, classe B)	1101-7050-1063-000	61,31 €
TF54 PT100 400MM	Pt100 (secondo DIN EN 60 751, classe B)	1101-7050-1083-000	62,17 €
TF 54 PT1000 xx	Pt1000	IP 54	
TF54 PT1000 50MM	Pt1000 (secondo DIN EN 60 751, classe B)	1101-7050-5011-000	55,99 €
TF54 PT1000 100MM	Pt1000 (secondo DIN EN 60 751, classe B)	1101-7050-5021-000	57,34 €
TF54 PT1000 150MM	Pt1000 (secondo DIN EN 60 751, classe B)	1101-7050-5031-000	58,58 €
TF54 PT1000 200MM	Pt1000 (secondo DIN EN 60 751, classe B)	1101-7050-5041-000	60,83 €
TF54 PT1000 250MM	Pt1000 (secondo DIN EN 60 751, classe B)	1101-7050-5051-000	61,15 €
TF54 PT1000 300MM	Pt1000 (secondo DIN EN 60 751, classe B)	1101-7050-5061-000	61,31 €
TF54 PT1000 400MM	Pt1000 (secondo DIN EN 60 751, classe B)	1101-7050-5081-000	62,17 €
TF 54 Ni1000 xx	Ni 1000	IP 54	
TF54 Ni1000 50MM	Ni1000 (secondo DIN EN 43 760, classe B, TCR = 6180 ppm / K)	1101-7050-9011-000	56,96 €
TF54 Ni1000 100MM	Ni1000 (secondo DIN EN 43 760, classe B, TCR = 6180 ppm / K)	1101-7050-9021-000	58,59 €
TF54 Ni1000 150MM	Ni1000 (secondo DIN EN 43 760, classe B, TCR = 6180 ppm / K)	1101-7050-9031-000	59,53 €
TF54 Ni1000 200MM	Ni1000 (secondo DIN EN 43 760, classe B, TCR = 6180 ppm / K)	1101-7050-9041-000	60,88 €
TF54 Ni1000 250MM	Ni1000 (secondo DIN EN 43 760, classe B, TCR = 6180 ppm / K)	1101-7050-9051-000	61,26 €
TF54 Ni1000 300MM	Ni1000 (secondo DIN EN 43 760, classe B, TCR = 6180 ppm / K)	1101-7050-9061-000	61,48 €
TF54 Ni1000 400MM	Ni1000 (secondo DIN EN 43 760, classe B, TCR = 6180 ppm / K)	1101-7050-9081-000	62,39 €
TF 54 Ni1000TK xx	Ni1000 TK5000	IP 54	
TF54 NiTK 50MM	Ni1000 TK5000 (TCR = 5000 ppm / K), LG - Ni1000	1101-7051-0011-000	57,19 €
TF54 NiTK 100MM	Ni1000 TK5000 (TCR = 5000 ppm / K), LG - Ni1000	1101-7051-0021-000	59,27 €
TF54 NiTK 150MM	Ni1000 TK5000 (TCR = 5000 ppm / K), LG - Ni1000	1101-7051-0031-000	60,26 €
TF54 NiTK 200MM	Ni1000 TK5000 (TCR = 5000 ppm / K), LG - Ni1000	1101-7051-0041-000	61,10 €
TF54 NiTK 250MM	Ni1000 TK5000 (TCR = 5000 ppm / K), LG - Ni1000	1101-7051-0051-000	61,48 €
TF54 NiTK 300MM	Ni1000 TK5000 (TCR = 5000 ppm / K), LG - Ni1000	1101-7051-0061-000	61,68 €
TF54 NiTK 400MM	Ni1000 TK5000 (TCR = 5000 ppm / K), LG - Ni1000	1101-7051-0081-000	62,60 €
TF 54 LM235Z xx	LM235Z	IP 54	
TF54 LM235Z 50MM	LM235Z (TCR = 10 mV / K; 2,73 V a 0 °C), KP10	1101-7052-1011-000	57,14 €
TF54 LM235Z 100MM	LM235Z (TCR = 10 mV / K; 2,73 V a 0 °C), KP10	1101-7052-1021-000	57,50 €
TF54 LM235Z 150MM	LM235Z (TCR = 10 mV / K; 2,73 V a 0 °C), KP10	1101-7052-1031-000	57,61 €
TF54 LM235Z 200MM	LM235Z (TCR = 10 mV / K; 2,73 V a 0 °C), KP10	1101-7052-1041-000	58,26 €
TF54 LM235Z 250MM	LM235Z (TCR = 10 mV / K; 2,73 V a 0 °C), KP10	1101-7052-1051-000	59,76 €
TF54 LM235Z 300MM	LM235Z (TCR = 10 mV / K; 2,73 V a 0 °C), KP10	1101-7052-1061-000	60,24 €
TF54 LM235Z 400MM	LM235Z (TCR = 10 mV / K; 2,73 V a 0 °C), KP10	1101-7052-1081-000	61,26 €
TF 54 KTY81-210 xx	KTY81-210	IP 54	
TF54 KTY81-210 50MM	KTY81-210	1101-7052-0011-000	56,86 €
TF54 KTY81-210 100MM	KTY81-210	1101-7052-0021-000	60,24 €
TF54 KTY81-210 150MM	KTY81-210	1101-7052-0031-000	60,56 €
TF54 KTY81-210 200MM	KTY81-210	1101-7052-0041-000	60,99 €
TF54 KTY81-210 250MM	KTY81-210	1101-7052-0051-000	62,01 €
TF54 KTY81-210 300MM	KTY81-210	1101-7052-0061-000	62,60 €
TF54 KTY81-210 400MM	KTY81-210	1101-7052-0081-000	62,83 €

Continua alla prossima pagina ...



THERMASGARD® TF 54 Trasmittitore di temperatura (strumento di base)			
Tipo / WG03 / EL	Sensore / uscita	N. art.	Prezzo
TF54 NTC 1,8K xx	NTC 1,8K	IP54	
TF54 NTC1,8K 50MM	NTC 1,8K	1101-7051-2011-000	56,86 €
TF54 NTC1,8K 100MM	NTC 1,8K	1101-7051-2021-000	60,24 €
TF54 NTC1,8K 150MM	NTC 1,8K	1101-7051-2031-000	60,56 €
TF54 NTC1,8K 200MM	NTC 1,8K	1101-7051-2041-000	60,99 €
TF54 NTC1,8K 250MM	NTC 1,8K	1101-7051-2051-000	62,01 €
TF54 NTC1,8K 300MM	NTC 1,8K	1101-7051-2061-000	62,60 €
TF54 NTC1,8K 400MM	NTC 1,8K	1101-7051-2081-000	62,83 €
TF54 NTC10K xx	NTC 10K	IP54	
TF54 NTC10K 50MM	NTC 10K	1101-7051-5011-000	56,86 €
TF54 NTC10K 100MM	NTC 10K	1101-7051-5021-000	60,24 €
TF54 NTC10K 150MM	NTC 10K	1101-7051-5031-000	60,56 €
TF54 NTC10K 200MM	NTC 10K	1101-7051-5041-000	60,99 €
TF54 NTC10K 250MM	NTC 10K	1101-7051-5051-000	62,01 €
TF54 NTC10K 300MM	NTC 10K	1101-7051-5061-000	62,60 €
TF54 NTC10K 400MM	NTC 10K	1101-7051-5081-000	62,83 €
TF54 NTC10K PR xx	NTC 10K Precon	IP54	
TF54 PRECON 50MM	NTC 10K Precon	1101-7051-9011-000	56,86 €
TF54 PRECON 100MM	NTC 10K Precon	1101-7051-9021-000	60,24 €
TF54 PRECON 150MM	NTC 10K Precon	1101-7051-9031-000	60,56 €
TF54 PRECON 200MM	NTC 10K Precon	1101-7051-9041-000	60,99 €
TF54 PRECON 250MM	NTC 10K Precon	1101-7051-9051-000	62,01 €
TF54 PRECON 300MM	NTC 10K Precon	1101-7051-9061-000	62,60 €
TF54 PRECON 400MM	NTC 10K Precon	1101-7051-9081-000	62,83 €
TF54 NTC20K xx	NTC 20K	IP54	
TF54 NTC20K 50MM	NTC 20K	1101-7051-6011-000	56,86 €
TF54 NTC20K 100MM	NTC 20K	1101-7051-6021-000	60,24 €
TF54 NTC20K 150MM	NTC 20K	1101-7051-6031-000	60,56 €
TF54 NTC20K 200MM	NTC 20K	1101-7051-6041-000	60,99 €
TF54 NTC20K 250MM	NTC 20K	1101-7051-6051-000	62,01 €
TF54 NTC20K 300MM	NTC 20K	1101-7051-6061-000	62,60 €
TF54 NTC20K 400MM	NTC 20K	1101-7051-6081-000	62,83 €
TF54 NTC30K xx	NTC 30K	IP54	
TF54 NTC30K 50MM	NTC 30K	1101-7051-7011-000	56,86 €
TF54 NTC30K 100MM	NTC 30K	1101-7051-7021-000	60,24 €
TF54 NTC30K 150MM	NTC 30K	1101-7051-7031-000	60,56 €
TF54 NTC30K 200MM	NTC 30K	1101-7051-7041-000	60,99 €
TF54 NTC30K 250MM	NTC 30K	1101-7051-7051-000	62,01 €
TF54 NTC30K 300MM	NTC 30K	1101-7051-7061-000	62,60 €
TF54 NTC30K 400MM	NTC 30K	1101-7051-7081-000	62,83 €
Sovrapprezzo:	Grado di protezione IP65 (testa forma B) altri sensori come opzione		7,96 € su richiesta

TF54
opzionale
(IP 65)TF54
standard
(IP 54)

Sonda di temperatura per canale a immersione / con attacco filettato, con uscita passiva

S+S REGELTECHNIK

Un apparecchio di base in quattro varianti...



**TF 54 +
TH -ms /xx**

Trasmettitori di temperatura a immersione / con attacco filettato con pozzetto a immersione in ottone nichelato

**TF 54 +
TH -VA /xx**

Trasmettitori di temperatura a immersione / con attacco filettato con pozzetto a immersione in acciaio inox V4A

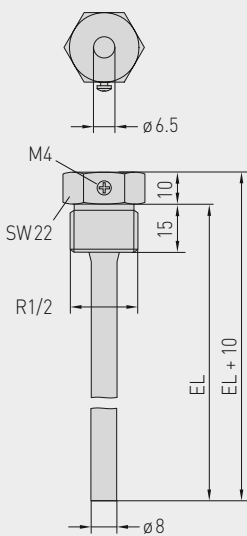
**TF 54 +
TH -VA /xx /90**

Trasmettitori di temperatura a immersione / con attacco filettato con pozzetto a immersione con collo di estensione in acciaio inox V4A

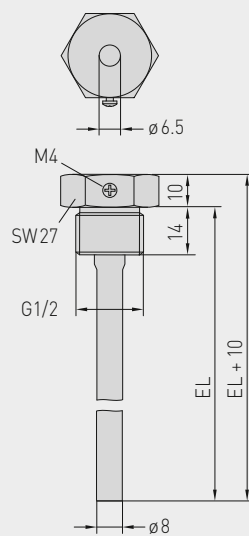
**TF 54 +
MF-06-M**

Sonda di temperatura per canale con flangia di montaggio in metallo

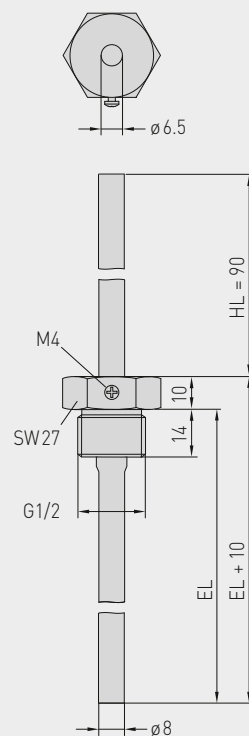
Disegno quotato
TH -ms /xx



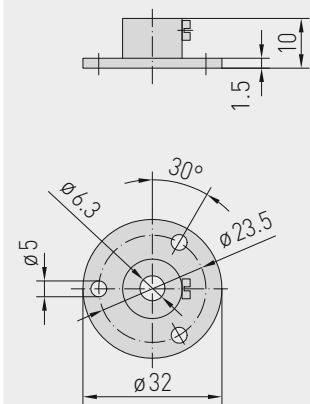
Disegno quotato
TH -VA /xx



Disegno quotato
TH -VA /xx /90



Disegno quotato
MF-06-M



...grazie alla combinazione degli accessori:



TH - ms / xx

Pozzetto a immersione in ottone nichelato, a tenuta filettata, conica, secondo DIN 10226



TH - VA / xx

Pozzetto a immersione in acciaio inox V4A, a tenuta piana, cilindrica, secondo DIN 228



TH - VA / xx / 90

Pozzetto a immersione con collo di estensione in acciaio inox V4A, a tenuta piana, cilindrica, secondo DIN 228



MF - 06 - M

Flangia di montaggio in metallo

THERMASGARD® TH Pozzetto a immersione Ø 8 mm (Accessori)					
Tipo / WG01	p _{max} (statica)	T _{max}	Lunghezza di installazione (EL)	N. art.	Prezzo
TH - ms / xx		Ottone nichelato		senza collo di estensione	
TH-MS 50MM	10 bar	+150 °C	50 mm	7100-0011-0010-001	7,85 €
TH-MS 100MM	10 bar	+150 °C	100 mm	7100-0011-0020-001	8,16 €
TH-MS 150MM	10 bar	+150 °C	150 mm	7100-0011-0030-001	9,02 €
TH-MS 200MM	10 bar	+150 °C	200 mm	7100-0011-0040-001	9,51 €
TH-MS 250MM	10 bar	+150 °C	250 mm	7100-0011-0050-001	9,83 €
TH-MS 300MM	10 bar	+150 °C	300 mm	7100-0011-0060-001	11,29 €
TH-MS 350MM	10 bar	+150 °C	350 mm	7100-0011-0070-001	13,32 €
TH-MS 400MM	10 bar	+150 °C	400 mm	7100-0011-0080-001	11,71 €
TH - VA / xx		Acciaio inox V4A (1.4571)		senza collo di estensione	
TH-VA 50MM	40 bar	+600 °C	50 mm	7100-0012-0010-001	14,99 €
TH-VA 100MM	40 bar	+600 °C	100 mm	7100-0012-0020-001	15,78 €
TH-VA 150MM	40 bar	+600 °C	150 mm	7100-0012-0030-001	16,59 €
TH-VA 200MM	40 bar	+600 °C	200 mm	7100-0012-0040-001	17,72 €
TH-VA 250MM	40 bar	+600 °C	250 mm	7100-0012-0050-001	18,63 €
TH-VA 300MM	40 bar	+600 °C	300 mm	7100-0012-0060-001	23,20 €
TH-VA 350MM	40 bar	+600 °C	350 mm	7100-0012-0070-001	23,63 €
TH-VA 400MM	40 bar	+600 °C	400 mm	7100-0012-0080-001	24,11 €
TH - VA / xx / 90		Acciaio inox V4A (1.4571)		con collo di estensione (90mm)	
TH-VA 50/90MM	40 bar	+600 °C	50 mm	7100-0012-2010-001	22,56 €
TH-VA 100/90MM	40 bar	+600 °C	100 mm	7100-0012-2020-001	23,63 €
TH-VA 150/90MM	40 bar	+600 °C	150 mm	7100-0012-2030-001	24,85 €
TH-VA 200/90MM	40 bar	+600 °C	200 mm	7100-0012-2040-001	26,05 €
TH-VA 250/90MM	40 bar	+600 °C	250 mm	7100-0012-2050-001	27,33 €
TH-VA 300/90MM	40 bar	+600 °C	300 mm	7100-0012-2060-001	29,85 €
Avvertenza: diametro interno dell'alloggiamento 6,5 mm Per ulteriori informazioni vedere l'ultimo capitolo!					
Flangia di montaggio (Accessori)					
Tipo / WG01		T _{max}	N. art.	Prezzo	
MF					
MF-06-M	Flangia di montaggio in metallo (acciaio zincato) Ø 32 mm, passatubo Ø 6,3 mm	+700 °C	7100-0030-5000-000	8,06 €	
Avvertenza: Per ulteriori informazioni vedere l'ultimo capitolo!					