

**Sonde de température à immerger / à visser / en gaine, avec sortie passive**

Thermomètre à résistance / sonde de température **THERMASGARD® TF 54** avec tube de protection droit et tête de raccordement en aluminium.

Il sert à mesurer les températures en milieu liquide ou gazeux, dans les conduites et les réservoirs.

**TF 54**  
Vue de dessus

**CARACTÉRISTIQUES TECHNIQUES**

Plage de mesure :	-35...+180 °C ( $T_{max}$ NTC = +150 °C, $T_{max}$ LM235Z = +125 °C)
Capteurs / sortie :	voir tableau, passive ( <b>Perfect Sensor Protection</b> ) (disponible avec deux capteurs en option)
Raccordement électrique :	2 fils (4 fils pour PT100/PT1000A, en option pour d'autres capteurs)
Courant de mesure :	< 0,6 mA (Pt1000) < 1,0 mA (Pt100) < 0,3 mA (Ni1000, Ni1000 TK5000) < 2,0 mW (NTC xx) < 2,0 mA (KTY 81-210) 400 µA...5 mA (LM235Z)
Tube de protection :	acier inox, <b>V4A</b> (1.4571), Ø = 6 mm, longueur de montage (EL) = 50-400 mm (voir tableau)
Dimensions :	voir plan coté
Tête de raccordement :	forme B, matériau aluminium, couleur blanc aluminium (similaire à RAL 9006), température ambiante -20...+100 °C, M 20 x 1,5
Raccordement électrique :	0,14-2,5 mm <sup>2</sup> , par bornes à vis, sur bornier céramique
Résistance d'isolement :	≥ 100 MΩ à +20 °C (500 V cc)
Humidité d'air admissible :	< 95% h.r., sans condensation de l'air
Classe de protection :	III (selon EN 60 730)
Indice de protection :	IP 54 (selon EN 60 529), IP 65 (en option)
Normes :	conformité CE, compatibilité électromagnétique selon EN 61 326, Directive «CEM» 2014 / 30 / EU

**ACCESSOIRES**

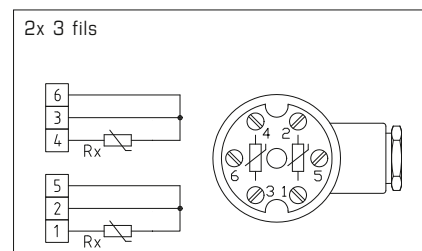
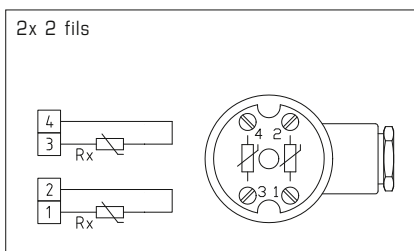
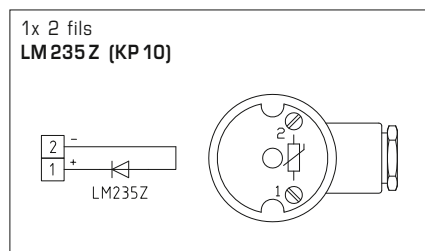
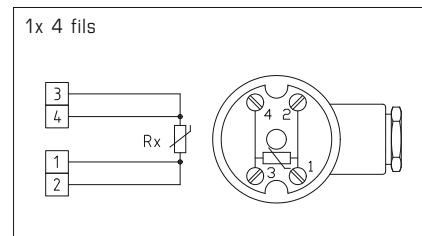
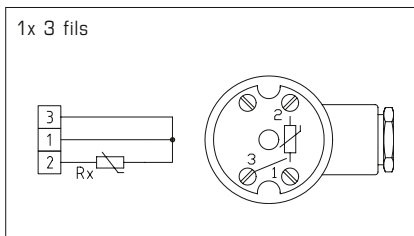
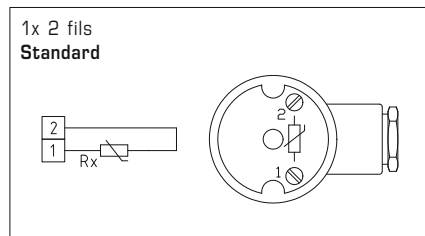
<b>MF-06-M</b>	<b>Bride de montage</b> en métal (acier galvanisé), Ø = 32 mm, Ø = 6,3 mm traversée du tube $T_{max} = +700$ °C
<b>TH-ms/xx</b>	<b>Doigt de gant en laiton nickelé</b> , Ø = 8 mm, $T_{max} = +150$ °C, $p_{max} = 10$ bar
<b>TH-VA/xx</b>	<b>Doigt de gant en acier inox, V4A</b> (1.4571), Ø = 8 mm, $T_{max} = +600$ °C, $p_{max} = 40$ bar
<b>TH-VA/xx/90</b>	<b>Doigt de gant en acier inox, V4A</b> (1.4571), avec tube prolongateur (90 mm), Ø = 8 mm, $T_{max} = +600$ °C, $p_{max} = 40$ bar

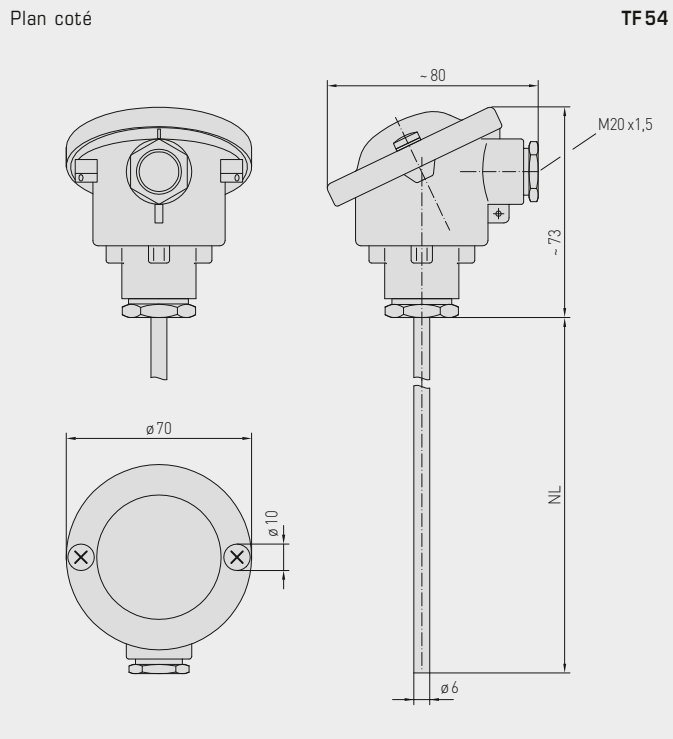


1x 2 fils  
(Standard)



1x 4 fils  
(en option)





TF 54



TF 54  
standard  
(IP 54)



TF 54  
en option  
(IP 65)

High-performance encapsulation against vibration, mechanical stress and humidity



**THERMASGARD® TF 54** Sonde avec convertisseur de mesure (Unité de base)

Type / WG03 / EL	capteur / sortie	référence	prix
<b>TF 54 PT100 xx</b>	<b>Pt100</b>	<b>IP 54</b>	
TF54 PT100 50MM	Pt100 (selon DIN EN 60 751, classe B)	1101-7050-1013-000	<b>55,99 €</b>
TF54 PT100 100MM	Pt100 (selon DIN EN 60 751, classe B)	1101-7050-1023-000	<b>57,34 €</b>
TF54 PT100 150MM	Pt100 (selon DIN EN 60 751, classe B)	1101-7050-1033-000	<b>58,58 €</b>
TF54 PT100 200MM	Pt100 (selon DIN EN 60 751, classe B)	1101-7050-1043-000	<b>60,83 €</b>
TF54 PT100 250MM	Pt100 (selon DIN EN 60 751, classe B)	1101-7050-1053-000	<b>61,09 €</b>
TF54 PT100 300MM	Pt100 (selon DIN EN 60 751, classe B)	1101-7050-1063-000	<b>61,31 €</b>
TF54 PT100 400MM	Pt100 (selon DIN EN 60 751, classe B)	1101-7050-1083-000	<b>62,17 €</b>
<b>TF 54 PT1000 xx</b>	<b>Pt1000</b>	<b>IP 54</b>	
TF54 PT1000 50MM	Pt1000 (selon DIN EN 60 751, classe B)	1101-7050-5011-000	<b>55,99 €</b>
TF54 PT1000 100MM	Pt1000 (selon DIN EN 60 751, classe B)	1101-7050-5021-000	<b>57,34 €</b>
TF54 PT1000 150MM	Pt1000 (selon DIN EN 60 751, classe B)	1101-7050-5031-000	<b>58,58 €</b>
TF54 PT1000 200MM	Pt1000 (selon DIN EN 60 751, classe B)	1101-7050-5041-000	<b>60,83 €</b>
TF54 PT1000 250MM	Pt1000 (selon DIN EN 60 751, classe B)	1101-7050-5051-000	<b>61,15 €</b>
TF54 PT1000 300MM	Pt1000 (selon DIN EN 60 751, classe B)	1101-7050-5061-000	<b>61,31 €</b>
TF54 PT1000 400MM	Pt1000 (selon DIN EN 60 751, classe B)	1101-7050-5081-000	<b>62,17 €</b>
<b>TF 54 Ni1000 xx</b>	<b>Ni 1000</b>	<b>IP 54</b>	
TF54 Ni1000 50MM	Ni1000 (selon DIN EN 43 760, classe B, TCR = 6180 ppm / K)	1101-7050-9011-000	<b>56,96 €</b>
TF54 Ni1000 100MM	Ni1000 (selon DIN EN 43 760, classe B, TCR = 6180 ppm / K)	1101-7050-9021-000	<b>58,59 €</b>
TF54 Ni1000 150MM	Ni1000 (selon DIN EN 43 760, classe B, TCR = 6180 ppm / K)	1101-7050-9031-000	<b>59,53 €</b>
TF54 Ni1000 200MM	Ni1000 (selon DIN EN 43 760, classe B, TCR = 6180 ppm / K)	1101-7050-9041-000	<b>60,88 €</b>
TF54 Ni1000 250MM	Ni1000 (selon DIN EN 43 760, classe B, TCR = 6180 ppm / K)	1101-7050-9051-000	<b>61,26 €</b>
TF54 Ni1000 300MM	Ni1000 (selon DIN EN 43 760, classe B, TCR = 6180 ppm / K)	1101-7050-9061-000	<b>61,48 €</b>
TF54 Ni1000 400MM	Ni1000 (selon DIN EN 43 760, classe B, TCR = 6180 ppm / K)	1101-7050-9081-000	<b>62,39 €</b>
<b>TF 54 Ni1000TK xx</b>	<b>Ni1000 TK5000</b>	<b>IP 54</b>	
TF54 NiTK 50MM	Ni1000 TK5000 (TCR = 5000 ppm / K), LG-Ni1000	1101-7051-0011-000	<b>57,19 €</b>
TF54 NiTK 100MM	Ni1000 TK5000 (TCR = 5000 ppm / K), LG-Ni1000	1101-7051-0021-000	<b>59,27 €</b>
TF54 NiTK 150MM	Ni1000 TK5000 (TCR = 5000 ppm / K), LG-Ni1000	1101-7051-0031-000	<b>60,26 €</b>
TF54 NiTK 200MM	Ni1000 TK5000 (TCR = 5000 ppm / K), LG-Ni1000	1101-7051-0041-000	<b>61,10 €</b>
TF54 NiTK 250MM	Ni1000 TK5000 (TCR = 5000 ppm / K), LG-Ni1000	1101-7051-0051-000	<b>61,48 €</b>
TF54 NiTK 300MM	Ni1000 TK5000 (TCR = 5000 ppm / K), LG-Ni1000	1101-7051-0061-000	<b>61,68 €</b>
TF54 NiTK 400MM	Ni1000 TK5000 (TCR = 5000 ppm / K), LG-Ni1000	1101-7051-0081-000	<b>62,60 €</b>
<b>TF 54 LM235Z xx</b>	<b>LM235Z</b>	<b>IP 54</b>	
TF54 LM235Z 50MM	LM235Z (TCR = 10 mV / K; 2,73 V à 0 °C), KP10	1101-7052-1011-000	<b>57,14 €</b>
TF54 LM235Z 100MM	LM235Z (TCR = 10 mV / K; 2,73 V à 0 °C), KP10	1101-7052-1021-000	<b>57,50 €</b>
TF54 LM235Z 150MM	LM235Z (TCR = 10 mV / K; 2,73 V à 0 °C), KP10	1101-7052-1031-000	<b>57,61 €</b>
TF54 LM235Z 200MM	LM235Z (TCR = 10 mV / K; 2,73 V à 0 °C), KP10	1101-7052-1041-000	<b>58,26 €</b>
TF54 LM235Z 250MM	LM235Z (TCR = 10 mV / K; 2,73 V à 0 °C), KP10	1101-7052-1051-000	<b>59,76 €</b>
TF54 LM235Z 300MM	LM235Z (TCR = 10 mV / K; 2,73 V à 0 °C), KP10	1101-7052-1061-000	<b>60,24 €</b>
TF54 LM235Z 400MM	LM235Z (TCR = 10 mV / K; 2,73 V à 0 °C), KP10	1101-7052-1081-000	<b>61,26 €</b>
<b>TF 54 KTY81-210 xx</b>	<b>KTY81-210</b>	<b>IP 54</b>	
TF54 KTY81-210 50MM	KTY81-210	1101-7052-0011-000	<b>56,86 €</b>
TF54 KTY81-210 100MM	KTY81-210	1101-7052-0021-000	<b>60,24 €</b>
TF54 KTY81-210 150MM	KTY81-210	1101-7052-0031-000	<b>60,56 €</b>
TF54 KTY81-210 200MM	KTY81-210	1101-7052-0041-000	<b>60,99 €</b>
TF54 KTY81-210 250MM	KTY81-210	1101-7052-0051-000	<b>62,01 €</b>
TF54 KTY81-210 300MM	KTY81-210	1101-7052-0061-000	<b>62,60 €</b>
TF54 KTY81-210 400MM	KTY81-210	1101-7052-0081-000	<b>62,83 €</b>

Suite page suivante...



THERMASGARD® TF 54 Sonde avec convertisseur de mesure (Unité de base)			
Type / WG03 / EL	capteur / sortie	référence	prix
<b>TF54 NTC 1,8K xx</b>	<b>NTC 1,8K</b>	<b>IP54</b>	
TF54 NTC1,8K 50MM	NTC 1,8K	1101-7051-2011-000	56,86 €
TF54 NTC1,8K 100MM	NTC 1,8K	1101-7051-2021-000	60,24 €
TF54 NTC1,8K 150MM	NTC 1,8K	1101-7051-2031-000	60,56 €
TF54 NTC1,8K 200MM	NTC 1,8K	1101-7051-2041-000	60,99 €
TF54 NTC1,8K 250MM	NTC 1,8K	1101-7051-2051-000	62,01 €
TF54 NTC1,8K 300MM	NTC 1,8K	1101-7051-2061-000	62,60 €
TF54 NTC1,8K 400MM	NTC 1,8K	1101-7051-2081-000	62,83 €
<b>TF54 NTC10K xx</b>	<b>NTC 10K</b>	<b>IP54</b>	
TF54 NTC10K 50MM	NTC 10K	1101-7051-5011-000	56,86 €
TF54 NTC10K 100MM	NTC 10K	1101-7051-5021-000	60,24 €
TF54 NTC10K 150MM	NTC 10K	1101-7051-5031-000	60,56 €
TF54 NTC10K 200MM	NTC 10K	1101-7051-5041-000	60,99 €
TF54 NTC10K 250MM	NTC 10K	1101-7051-5051-000	62,01 €
TF54 NTC10K 300MM	NTC 10K	1101-7051-5061-000	62,60 €
TF54 NTC10K 400MM	NTC 10K	1101-7051-5081-000	62,83 €
<b>TF54 NTC10K PR xx</b>	<b>NTC 10K Precon</b>	<b>IP54</b>	
TF54 PRECON 50MM	NTC 10K Precon	1101-7051-9011-000	56,86 €
TF54 PRECON 100MM	NTC 10K Precon	1101-7051-9021-000	60,24 €
TF54 PRECON 150MM	NTC 10K Precon	1101-7051-9031-000	60,56 €
TF54 PRECON 200MM	NTC 10K Precon	1101-7051-9041-000	60,99 €
TF54 PRECON 250MM	NTC 10K Precon	1101-7051-9051-000	62,01 €
TF54 PRECON 300MM	NTC 10K Precon	1101-7051-9061-000	62,60 €
TF54 PRECON 400MM	NTC 10K Precon	1101-7051-9081-000	62,83 €
<b>TF54 NTC20K xx</b>	<b>NTC 20K</b>	<b>IP54</b>	
TF54 NTC20K 50MM	NTC 20K	1101-7051-6011-000	56,86 €
TF54 NTC20K 100MM	NTC 20K	1101-7051-6021-000	60,24 €
TF54 NTC20K 150MM	NTC 20K	1101-7051-6031-000	60,56 €
TF54 NTC20K 200MM	NTC 20K	1101-7051-6041-000	60,99 €
TF54 NTC20K 250MM	NTC 20K	1101-7051-6051-000	62,01 €
TF54 NTC20K 300MM	NTC 20K	1101-7051-6061-000	62,60 €
TF54 NTC20K 400MM	NTC 20K	1101-7051-6081-000	62,83 €
<b>TF54 NTC30K xx</b>	<b>NTC 30K</b>	<b>IP54</b>	
TF54 NTC30K 50MM	NTC 30K	1101-7051-7011-000	56,86 €
TF54 NTC30K 100MM	NTC 30K	1101-7051-7021-000	60,24 €
TF54 NTC30K 150MM	NTC 30K	1101-7051-7031-000	60,56 €
TF54 NTC30K 200MM	NTC 30K	1101-7051-7041-000	60,99 €
TF54 NTC30K 250MM	NTC 30K	1101-7051-7051-000	62,01 €
TF54 NTC30K 300MM	NTC 30K	1101-7051-7061-000	62,60 €
TF54 NTC30K 400MM	NTC 30K	1101-7051-7081-000	62,83 €
Supplément :	indice de protection <b>IP65</b> (forme B) d'autres capteurs en option	sur demande	7,96 €

TF54  
en option  
(IP 65)TF54  
standard  
(IP 54)

Sonde de température à immerger / à visser / en gaine,  
avec sortie passive

S+S REGELTECHNIK

Une unité de base disponible en quatre variantes...



**TF 54 +  
TH -ms /xx**

Sonde de température à plongeur / à visser, avec doigt de gant en laiton nickelé

**TF 54 +  
TH -VA /xx**

Sonde de température à plongeur / à visser, avec doigt de gant en acier inox V4A

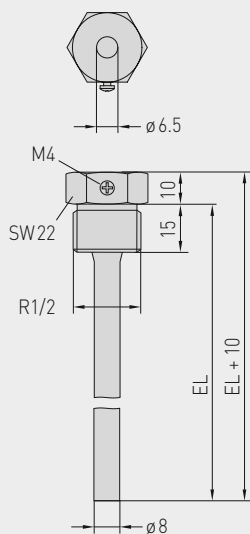
**TF 54 +  
TH -VA /xx /90**

Sonde de température à plongeur / à visser, avec doigt de gant avec tube prolongateur en acier inox V4A

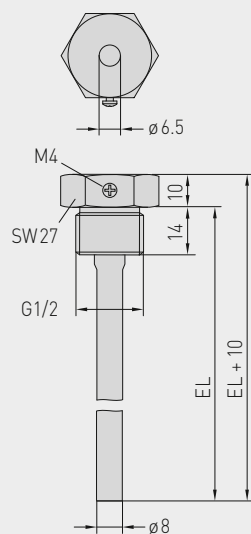
**TF 54 +  
MF -06 -M**

Sonde de température pour montage en gaine, avec bride de montage en métal

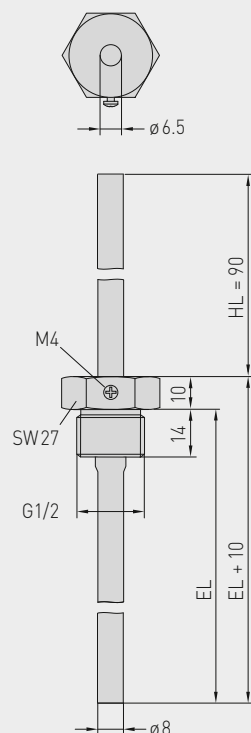
Plan coté  
**TH -ms /xx**



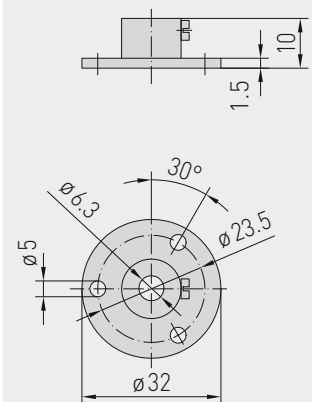
Plan coté  
**TH -VA /xx**



Plan coté  
**TH -VA /xx /90**



Plan coté  
**MF -06 -M**



...grâce à la combinaison d'accessoires :



**TH - ms / xx**

Doigt de gant en laiton nickelé,  
avec joint de filetage, conique,  
selon DIN 10226



**TH - VA / xx**

Doigt de gant en acier inox V4A,  
avec joint plat, cylindrique,  
selon DIN 228



**TH - VA / xx / 90**

Doigt de gant avec tube prolongateur  
acier inox V4A, avec joint plat, cylindrique,  
selon DIN 228



**MF - 06 - M**

Bride de montage  
en métal

THERMASGARD® TH Doigt de gant, Ø 8 mm (Accessoires)					
Type / WG01	p <sub>max</sub> (statique)	T <sub>max</sub>	longueur de montage (EL)	référence	prix
<b>TH - ms / xx</b> laiton nickelé					
sans tube prolongateur					
TH-MS 50MM	10 bar	+150 °C	50 mm	7100-0011-0010-001	7,85 €
TH-MS 100MM	10 bar	+150 °C	100 mm	7100-0011-0020-001	8,16 €
TH-MS 150MM	10 bar	+150 °C	150 mm	7100-0011-0030-001	9,02 €
TH-MS 200MM	10 bar	+150 °C	200 mm	7100-0011-0040-001	9,51 €
TH-MS 250MM	10 bar	+150 °C	250 mm	7100-0011-0050-001	9,83 €
TH-MS 300MM	10 bar	+150 °C	300 mm	7100-0011-0060-001	11,29 €
TH-MS 350MM	10 bar	+150 °C	350 mm	7100-0011-0070-001	13,32 €
TH-MS 400MM	10 bar	+150 °C	400 mm	7100-0011-0080-001	11,71 €
<b>TH - VA / xx</b> acier inox, V4A (1.4571)					
sans tube prolongateur					
TH-VA 50MM	40 bar	+600 °C	50 mm	7100-0012-0010-001	14,99 €
TH-VA 100MM	40 bar	+600 °C	100 mm	7100-0012-0020-001	15,78 €
TH-VA 150MM	40 bar	+600 °C	150 mm	7100-0012-0030-001	16,59 €
TH-VA 200MM	40 bar	+600 °C	200 mm	7100-0012-0040-001	17,72 €
TH-VA 250MM	40 bar	+600 °C	250 mm	7100-0012-0050-001	18,63 €
TH-VA 300MM	40 bar	+600 °C	300 mm	7100-0012-0060-001	23,20 €
TH-VA 350MM	40 bar	+600 °C	350 mm	7100-0012-0070-001	23,63 €
TH-VA 400MM	40 bar	+600 °C	400 mm	7100-0012-0080-001	24,11 €
<b>TH - VA / xx / 90</b> acier inox, V4A (1.4571)					
avec tube prolongateur (90mm)					
TH-VA 50/90MM	40 bar	+600 °C	50 mm	7100-0012-2010-001	22,56 €
TH-VA 100/90MM	40 bar	+600 °C	100 mm	7100-0012-2020-001	23,63 €
TH-VA 150/90MM	40 bar	+600 °C	150 mm	7100-0012-2030-001	24,85 €
TH-VA 200/90MM	40 bar	+600 °C	200 mm	7100-0012-2040-001	26,05 €
TH-VA 250/90MM	40 bar	+600 °C	250 mm	7100-0012-2050-001	27,33 €
TH-VA 300/90MM	40 bar	+600 °C	300 mm	7100-0012-2060-001	29,85 €
Avis : diamètre intérieur d'insertion 6,5 mm Pour d'autres informations, voir le dernier chapitre !					
<b>Bride de montage (Accessoires)</b>					
Type / WG01		T <sub>max</sub>		référence	prix
<b>MF</b>					
<b>MF-06-M</b>	brides de montage en métal (acier zingué), Ø 32 mm, traversée du tube Ø 6,3 mm	+700 °C		7100-0030-5000-000	8,06 €
Avis : Pour d'autres informations, voir le dernier chapitre !					