

**Convertisseur de pression, y compris prise DIN, avec sortie active**

SHD-SD

Le convertisseur de pression **PREMASGARD® SHD-SD** mesure les pressions relatives dans la plage de pression bar. Il convertit la grandeur de mesure en un signal normalisé de 0 - 10V ou de 4...20mA. Raccordement process : G 1/2". Il est conçu pour la mesure de pressions en milieux gazeux et liquides. Ce transmetteur de pression est utilisé pour des applications hydrauliques et pneumatiques, les systèmes de conduite de processus industriels, la construction mécanique.

**Ne pas utiliser pour gaz ammoniacs et fréons!**



**CARACTÉRISTIQUES TECHNIQUES**

Tension d'alimentation :	24 V ca / cc pour sortie 0-10V 7-33V cc pour sortie 4...20mA
Plages de mesure :	voir tableau (d'autres plages de mesure sur demande)
Signal de sortie :	0-10V, 3 fils, (charge > 10kOhm) ou 4...20mA, 2 fils, (charge < (UB (V)-7V) / 0,02 A ; R <sub>L</sub> dépend de la charge
Raccordement électrique :	Prise DIN EN 175301-803-A
Prise de pression :	G 1/2" avec étanchéité à l'arrière et manomètre (combiné) avec joint profilé FPM spécial ou, au choix, G 1/4" DIN 3852
Type de pression :	relative
Principe de mesure :	<b>cellule de mesure en céramique</b>
Température du milieu :	-15...+125 °C
Montage :	directement sur la conduite sous pression
Boîtier :	acier inox <b>V2A</b> (1.4305)
Tête de raccordement :	matière plastique, env. 98 x 50 x 34 mm
Parties en contact avec le milieu :	raccord de pression en acier inox <b>V2A</b> (1.4305) ; Elément de mesure en céramique Al <sub>2</sub> O <sub>3</sub> (96%) ; matériau d'étanchéité en FPM (Viton)
Temps de réponse :	2 ms (temps caractéristique 1 ms)
Alternance de charge :	< 100 Hz
Ligne caractéristique :	±0,3%
Surcharge / pression d'éclatement :	< 4 bars : 3x pleine échelle > 4 bars : 2,5x pleine échelle
Classe de protection :	III (selon EN 60 730)
Indice de protection :	IP65 (selon EN 60 529)
Normes :	conformité CE, compatibilité électromagnétique selon EN 61 326, Directive « CEM » 2014 / 30 / EU
En option :	<b>Module d'écran</b> , hauteur supplémentaire : env. 50 mm, pour l'affichage de la pression
<b>ACCESSOIRES</b>	y compris prise DIN EN 175301-803-A

Plan coté SHD-SD

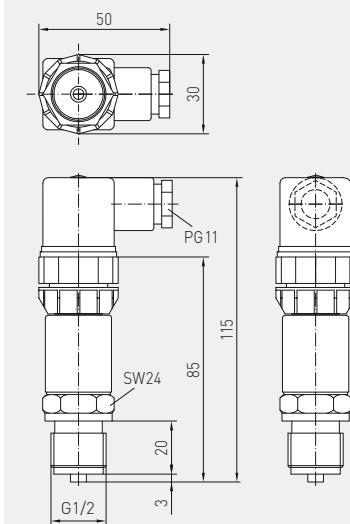


Schéma de raccordement

SHD-SD-U

- 2 Output pressure 0-10V
- 3 GND
- 1 Supply voltage UB+ 24V AC/DC

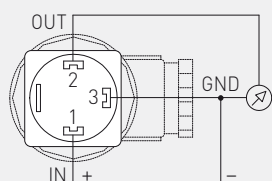
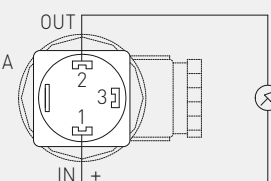


Schéma de raccordement

SHD-SD-I

- 2 Output pressure 4...20mA
- 3 Free
- 1 Supply voltage UB+ 24V DC



**PREMASGARD® SHD - SD – Convertisseur de pression, Standard**

Type / WG01	plage de mesure	référence	prix	Type / WG01	plage de mesure	référence	prix
<b>SHD-SD-U variante U</b>				<b>SHD-SD-I variante I</b>			
SHD-SD-U 6	0...6 bar	1301-2121-0550-120	109,52 €	SHD-SD-I 6	0...6 bar	1301-2122-0550-000	109,52 €
SHD-SD-U 10	0...10 bar	1301-2121-0560-120	109,52 €	SHD-SD-I 10	0...10 bar	1301-2122-0560-000	109,52 €
SHD-SD-U 16	0...16 bar	1301-2121-0570-120	109,52 €	SHD-SD-I 16	0...16 bar	1301-2122-0570-000	109,52 €

