

**Thermostat d'ambiance analogique,  
en saillie, généralités**

Thermostat d'ambiance **THERMASREG® RTR-S**, régulateur de climatisation électronique pour la régulation de la température ou pour la surveillance avec sortie 0-10V pour chauffer et refroidir, en option en version régulateur de climatisation analogique avec réglage de vitesse de ventilateurs manuel, réglage de consigne et témoins de fonctionnement DEL. Il est utilisé dans des pièces individuelles sèches qui sont chauffées ou refroidies par des radiateurs, plafonds frigorifiques, installations de ventilation ou de climatisation ou pour télécommander les appareils de climatisation, par ex. dans des hôtels, des bureaux et des hôpitaux, ou comme thermostat d'ambiance.

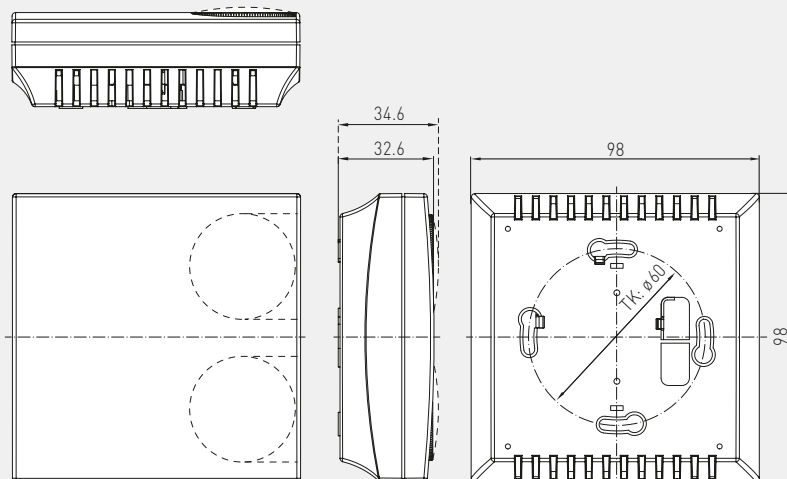
**CARACTÉRISTIQUES TECHNIQUES**

Tension d'alimentation :	24 V ca / cc (± 10 %)
Sonde de température :	interne ou externe (sélection possible par cavalier) Pt 1000 selon DIN EN 60751, classe B
Plage de réglage :	+5...+30 °C, réglable par potentiomètre de consigne avec graduations ou +21 °C (± 8 K), réglable par potentiomètre de consigne avec flèche indicatrice (position médiane /+ /-)
Sorties :	<b>1 x chauffer, 1 x refroidir</b> 0-10 V ou 10-0 V déconnectable, 5 mA max.
Bande proportionnelle :	réglable par potentiomètre interne <b>chauffer</b> +0,5...+3 K (1 K réglage d'usine) <b>refroidir</b> +0,5...+3 K (2 K réglage d'usine)
Zone neutre :	réglable par potentiomètre interne, +1...+5 K (1K réglage d'usine)
Régulateur :	PI
Boîtier :	matière plastique, matériau ABS, couleur blanc pur (similaire à RAL 9010)
Dimensions :	98 x 98 x 33 mm (Baldur 2)
Montage :	montage mural ou sur boîte d'encastrement, Ø 55 mm, partie inférieure avec 4 trous, pour fixation sur boîtes d'encastrement montées verticalement ou horizontalement pour passage de câble par l'arrière, avec point de rupture pour passage de câble par le haut / bas pour montage en saillie
Raccordement électrique :	0,14-2,5 mm <sup>2</sup> , par bornes à vis sur carte
Humidité d'air admissible :	max. 90 % h.r., sans condensation de l'air
Classe de protection :	III (selon EN 60730)
Indice de protection :	IP 30 (selon EN 60529)
Normes :	conformité CE, compatibilité électromagnétique selon EN 61326, Directive « CEM » 2014 / 30 / EU

Plan coté

boîtier **Baldur 2**

(un ou deux potentiomètres possibles)

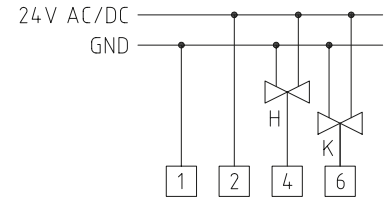




**RTR-S 010**  
(Baldur 2)

Thermostat d'ambiance analogique pour  
régulation de pièces individuelles à 2 canaux

Schéma de raccordement **RTR-S 010**



**THERMASREG® RTR-S 010 – Thermostat d'ambiance**

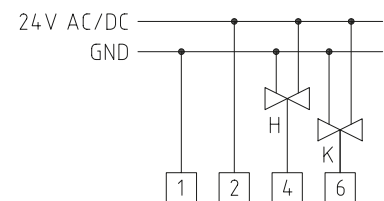
Type / WG01	capteur interne / externe	sortie chauffer	sortie refroidir	référence	prix
<b>RTR-S 010</b>				<b>réglage externe</b>	
RTR-S 010	Pt1000	0 - 10 V	0 - 10 V	1102-40B0-1000-000	<b>112,75 €</b>
Caractéristiques :	+5...+30 °C, par régleur de consigne, graduation				



**RTR-S 011**  
(Baldur 2)

Thermostat d'ambiance analogique pour  
régulation de pièces individuelles à 2 canaux

Schéma de raccordement **RTR-S 011**



**THERMASREG® RTR-S 011 – Thermostat d'ambiance**

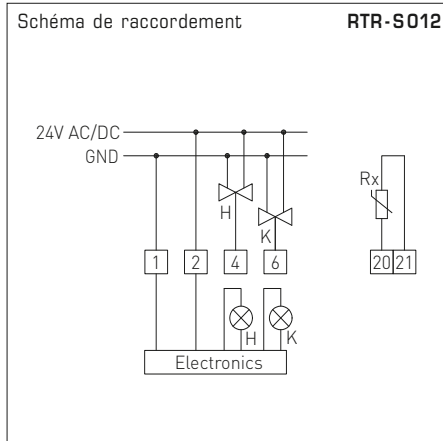
Type / WG01	capteur interne / externe	sortie chauffer	sortie refroidir	référence	prix
<b>RTR-S 011</b>				<b>réglage externe</b>	
RTR-S 011	Pt1000	0 - 10 V	0 - 10 V	1102-40B0-1100-000	<b>112,75 €</b>
Caractéristiques :	+21 °C (± 8 K), par régleur de consigne, flèche indicatrice (position médiane / + / -)				

Thermostat d'ambiance analogique,  
en saillie, différents modèles



**RTR-S012**  
(Balduur 2)

Thermostat d'ambiance analogique pour  
régulation de pièces individuelles à 2 canaux,  
avec témoin de fonctionnement (DEL)



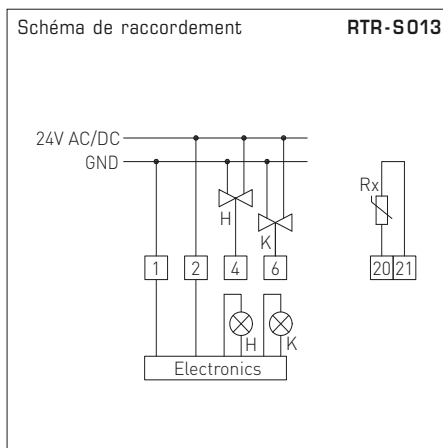
**THERMASREG® RTR-S012 – Thermostat d'ambiance**

Type / WG01	capteur interne / externe	sortie chauffer	sortie refroidir	référence	prix
<b>RTR-S012</b>				<b>réglage externe</b>	
RTR-S 012	Pt1000	0 - 10V	0 - 10V	1102-4080-1200-000	<b>123,49 €</b>
Caractéristiques : +5...+30 °C, par régleur de consigne, graduation, DEL rouge : témoin de fonctionnement chauffer, DEL bleue : témoin de fonctionnement refroidir					



**RTR-S013**  
(Balduur 2)

Thermostat d'ambiance analogique pour  
régulation de pièces individuelles à 2 canaux,  
avec témoin de fonctionnement (DEL)



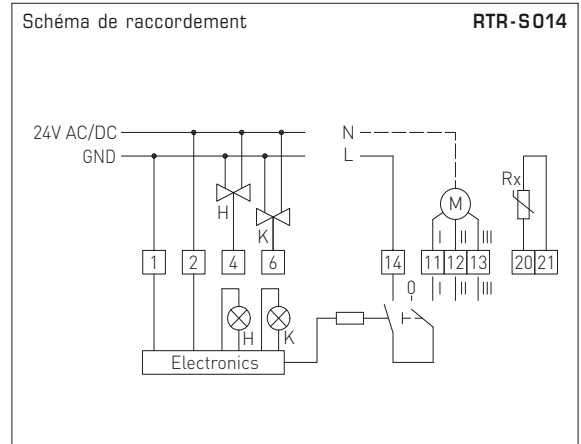
**THERMASREG® RTR-S013 – Thermostat d'ambiance**

Type / WG01	capteur interne / externe	sortie chauffer	sortie refroidir	référence	prix
<b>RTR-S013</b>				<b>réglage externe</b>	
RTR-S 013	Pt1000	0 - 10V	0 - 10V	1102-4080-1300-000	<b>123,49 €</b>
Caractéristiques : +21 °C (±8K) par régleur de consigne, flèche indicatrice (position médiane /+ /-), DEL rouge : témoin de fonctionnement chauffer, DEL bleue : témoin de fonctionnement refroidir					



**RTR-S014**  
(BalduR2)

Thermostat d'ambiance analogique pour régulation de pièces individuelles à 2 canaux, avec témoin de fonctionnement (DEL) et réglage de vitesse à 3 positions pour ventilateurs



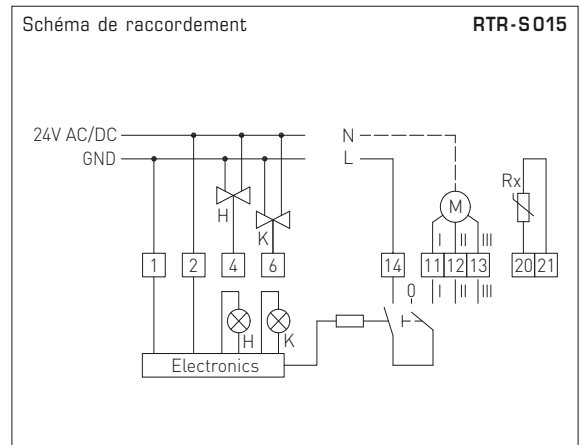
**THERMASREG® RTR-S014 – Thermostat d'ambiance**

Type / WG01	capteur interne / externe	sortie chauffer	sortie refroidir	référence	prix
<b>RTR-S014</b>				<b>réglage externe</b>	
RTR-S 014	Pt1000	0 - 10 V	0 - 10 V	1102-40B0-1400-000	<b>134,22 €</b>
Caractéristiques : +5...+30 °C, par régleur de consigne, graduation, au choix, capteur interne / externe, DEL rouge : témoin de fonctionnement chauffer, DEL bleue : témoin de fonctionnement refroidir, commutateur rotatif à 4 positions pour régler la vitesse des ventilateurs (0 / I / II / III)					



**RTR-S015**  
(BalduR2)

Thermostat d'ambiance analogique pour régulation de pièces individuelles à 2 canaux, avec témoin de fonctionnement (DEL) et réglage de vitesse à 3 positions pour ventilateurs



**THERMASREG® RTR-S015 – Thermostat d'ambiance**

Type / WG01	capteur interne / externe	sortie chauffer	sortie refroidir	référence	prix
<b>RTR-S015</b>				<b>réglage externe</b>	
RTR-S 015	Pt1000	0 - 10 V	0 - 10 V	1102-40B0-1500-000	<b>134,22 €</b>
Caractéristiques : +21 °C (± 8 K) par régleur de consigne, flèche indicatrice (position médiane /+ /-), DEL rouge : témoin de fonctionnement chauffer, DEL bleue : témoin de fonctionnement refroidir, commutateur rotatif à 4 positions pour régler la vitesse des ventilateurs (0 / I / II / III)					