

**CARACTÉRISTIQUES TECHNIQUES**

Plages de mesure :	-30...+70 °C (capteurs passifs) et 0...+50 °C (pour la variante U)
Capteurs :	types voir tableau
Potentiomètre :	Standard 1kΩ, max. 0,1 W (d'autres valeurs en option sur demande, par ex. 100 Ω, 2,5 kΩ, 5 kΩ, 10 kΩ, option potentiomètre 0...10V linéaire) avec limiteur de rotation
Commutateur rotatif :	max. 24 V ca /cc, max. 130 mA, 5 positions max. (0, Auto, I, II, III) avec limiteur de rotation
Interrupteur à bascule :	max. 24 V ca /cc, max. 130 mA
Bouton-poussoir :	contact NO, max. 24 V cc, max. 10 mA
DEL :	max. 24 V cc (max. 24 V ca en option), standard vert (rouge, jaune ou bicolore en option)
Boîtier :	matière plastique, ABS, blanc pur (similaire à RAL 9010), (acier inox en option)
Dimensions :	85 x 85 x 27 mm (Baldur 1) standard 98 x 98 x 33 mm (Baldur 2) 75 x 75 x 25 mm (acier inox)
Montage :	montage mural ou sur boîte d'encastrement, Ø 55 mm, partie inférieure avec 4 trous, pour fixation sur boîtes d'encastrement montées verticalement ou horizontalement pour passage de câble par l'arrière, avec point de rupture pour passage de câble par le haut / bas pour montage en saillie
Raccordement électrique :	0,14 - 1,5 mm <sup>2</sup> , par bornes à vis, seulement pour très basse tension de sécurité, 24 V cc max.
Humidité d'air admissible :	max. 90% h.r., sans condensation de l'air
Classe de protection :	III (selon EN 60 730)
Indice de protection :	IP 30 (selon EN 60 529)
Inscription :	Standard : flèche de seuil avec position médiane non remplie (option impression spéciale – voir dernier chapitre "Accessoires")
<b>ACCESSOIRES</b>	voir dernier chapitre

**RTF**  
(Baldur 1)  
sans élément de  
commande

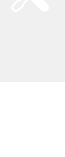
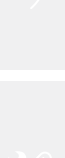
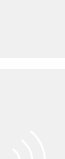
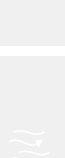
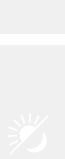


**RTF**  
(Baldur 2)  
avec potentiomètre et  
commutateur rotatif



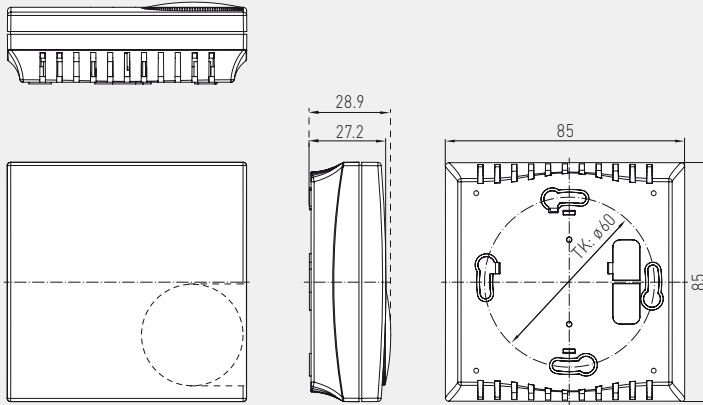
potentiomètre et  
commutateur rotatif avec  
**limitation de l'angle  
de rotation**





Plan coté

boîtier **Baldur 1**  
(un seul potentiomètre possible)

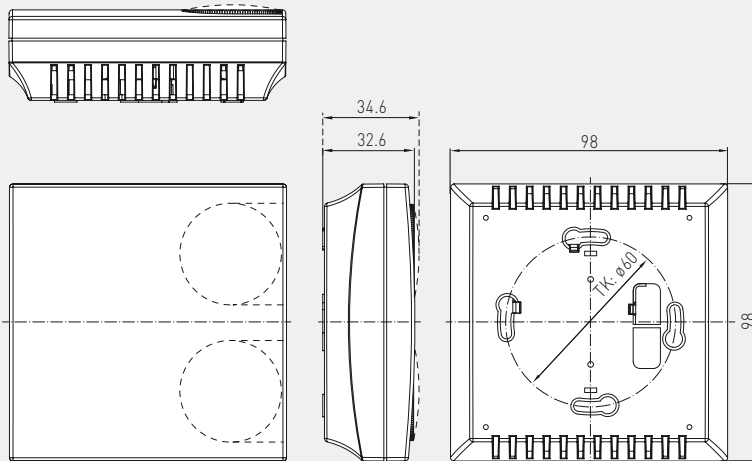


**RTF**  
(Baldur 1)  
avec potentiomètre



Plan coté

boîtier **Baldur 2**  
(un ou deux potentiomètres possibles)

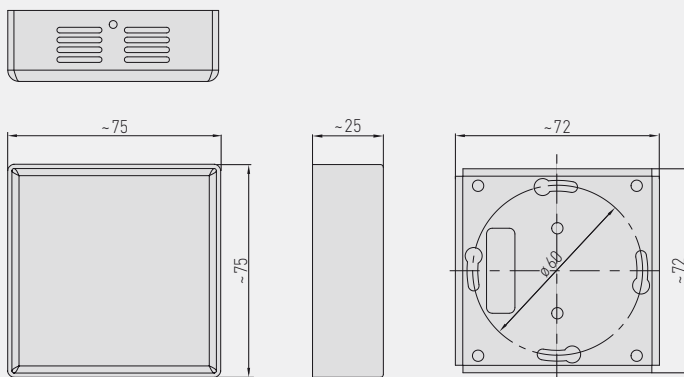


**RTF**  
(Baldur 2)  
avec potentiomètre



Plan coté

boîtier **acier inox**



**RTF**  
(acier inox)



**Sonde et convertisseur de température d'ambiance, en saillie, différents modèles**

Sonde de température d'ambiance **THERMASGARD® RTF 1** avec sortie passive. Intégrée dans un boîtier esthétique en matière plastique avec couvercle emboîté, partie inférieure avec 4 trous pour fixation sur boîtes d'encastrement montées verticalement ou horizontalement, avec point de rupture pour raccordement en saillie ou incorporée dans un boîtier en acier inox (partie supérieure et inférieure en acier inox, le couvercle est vissé), modèle antivandale par ex. pour écoles, casernes et bâtiments publics. La sonde de température ambiante sert à la mesure /à l'affichage de la température dans les espaces fermés, secs, dans des appartements, cinémas, supermarchés, entrepôts, bureaux et locaux commerciaux.



**RTF 1**  
(Baldur 1)



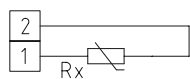
**RTF 1**  
(acier inox)

**CARACTÉRISTIQUES TECHNIQUES**

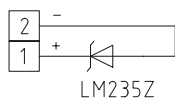
Plage de mesure :	-30...+70 °C
Capteurs / sortie :	voir tableau, passive ou signal bus
Raccordement électrique :	2 fils (4 fils pour PT100/PT1000A, en option pour d'autres capteurs)
Courant de mesure :	environ 1 mA
Raccord process :	par vis
Boîtier :	matière plastique, matériau ABS, couleur blanc pur (similaire à RAL 9010), option en acier inox
Dimensions :	85 x 85 x 27 mm (Baldur 1) standard 98 x 98 x 33 mm (Baldur 2) 75 x 75 x 25 mm (option acier inox)
Montage :	montage mural ou sur boîte d'encastrement, Ø 55 mm, partie inférieure avec 4 trous, pour fixation sur boîtes d'encastrement montées verticalement ou horizontalement pour passage de câble par l'arrière, avec point de rupture pour passage de câble par le haut/bas pour montage en saillie
Raccordement électrique :	0,14 - 1,5 mm <sup>2</sup> , par bornes à vis, surserrage impossible, conçu uniquement pour très basse tension de sécurité, 24 V cc
Humidité d'air admissible :	max. 90 % h.r., sans condensation de l'air
Classe de protection :	III (selon EN 60 730)
Indice de protection :	IP 30 (selon EN 60 529)

**ACCESSOIRES** voir dernier chapitre

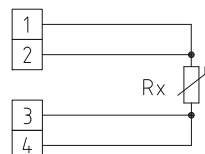
1x 2 fils  
**Standard**



1x 2 fils  
**LM235Z (KP 10)**



1x 4 fils  
(en option)

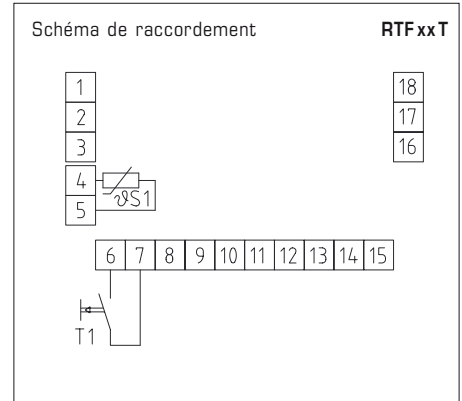


**THERMASGARD® RTF 1 – Sonde de température d'ambiance (standard)**

Type / WG03	capteur / sortie	référence	prix
<b>RTF1 xx</b>	<b>passif</b>	<b>IP 30 (-30...+70 °C)</b>	
RTF1 PT100	Pt100 (selon DIN EN 60 751, classe B)	1101-40A0-1003-000	<b>16,21 €</b>
RTF1 PT1000	Pt1000 (selon DIN EN 60 751, classe B)	1101-40A0-5000-000	<b>17,89 €</b>
RTF1 PT1000A	Pt1000 (selon VDI/VDE 3512, classe A-TGA)	1101-40A0-6003-000	<b>22,87 €</b>
RTF1 Ni1000	Ni1000 (selon DIN EN 43 760, classe B, TCR = 6'180 ppm / K)	1101-40A0-9000-000	<b>18,10 €</b>
RTF1 NITK	Ni1000 TK5000 (TCR = 5000 ppm / K), LG-Ni1000	1101-40A1-0000-000	<b>21,16 €</b>
RTF1 LM235Z	LM235Z (TCR = 10 mV / K; 2,73V à 0 °C), KP10	1101-40A2-1000-000	<b>16,75 €</b>
RTF1 NTC1,8K	NTC 1,8K	1101-40A1-2000-000	<b>16,21 €</b>
RTF1 NTC10K	NTC 10K	1101-40A1-5000-000	<b>16,21 €</b>
RTF1 PRECON	NTC 10K Precon	1101-40A1-9000-000	<b>16,21 €</b>
RTF1 NTC20K	NTC 20K	1101-40A1-6000-000	<b>16,21 €</b>
RTF1 KTY81-210	KTY 81-210	1101-40A2-0000-000	<b>16,21 €</b>
Supplément:	<b>boîtier en acier</b> en option d'autres capteurs en option		<b>86,24 €</b> sur demande



**RTF xx T**  
(Balduur 1)  
Modèle avec sonde et bouton-poussoir (max. 24 V cc, max. 10 mA)

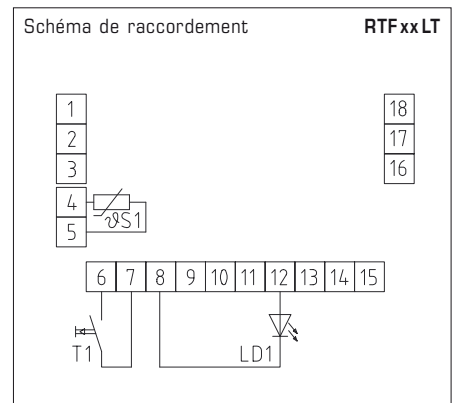


THERMASGARD® RTF xx T – Sonde de température d'ambiance

Type / WG01	capteur / sortie	référence	prix
<b>RTF xx T</b>	<b>passif</b>	<b>IP30 (-30...+70 °C)</b>	
RTF PT100 T	Pt100 (selon DIN EN 60 751, classe B)	1101-40A0-1617-000	<b>37,58 €</b>
RTF PT1000 T	Pt1000 (selon DIN EN 60 751, classe B)	1101-40A0-5617-000	<b>37,58 €</b>
RTF Ni1000 T	Ni1000 (selon DIN EN 43 760, classe B, TCR = 6180 ppm / K)	1101-40A0-9617-000	<b>39,08 €</b>
RTF NITK T	Ni1000 TK5000 (TCR = 5000 ppm / K), LG - Ni1000	1101-40A1-0617-000	<b>40,06 €</b>
RTF LM235Z T	LM235Z (TCR = 10 mV / K; 2,73 V à 0 °C), KP10	1101-40A2-1617-000	<b>39,63 €</b>
RTF NTC1,8K T	NTC 1,8K	1101-40A1-2617-000	<b>39,84 €</b>
RTF NTC10K T	NTC 10K	1101-40A1-5617-000	<b>37,04 €</b>
RTF PRECON T	NTC 10K Precon	1101-40A1-9617-000	<b>37,04 €</b>
RTF NTC20K T	NTC 20K	1101-40A1-6617-000	<b>37,04 €</b>
RTF KTY81-210 T	KTY 81-210	1101-40A2-0617-000	<b>37,04 €</b>



**RTF xx LT**  
(Balduur 1)  
Modèle avec sonde, diode électroluminescente (verte) et bouton-poussoir (max. 24 V cc, max. 10 mA)



THERMASGARD® RTF xx LT – Sonde de température d'ambiance

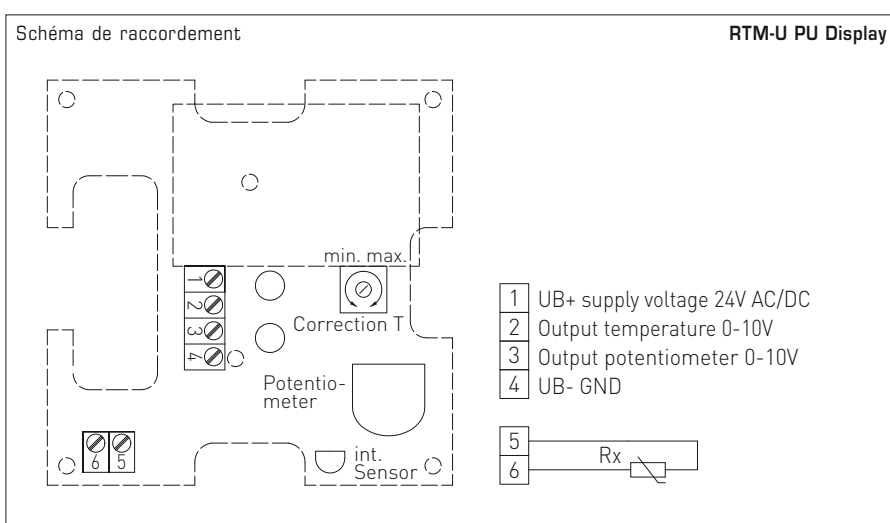
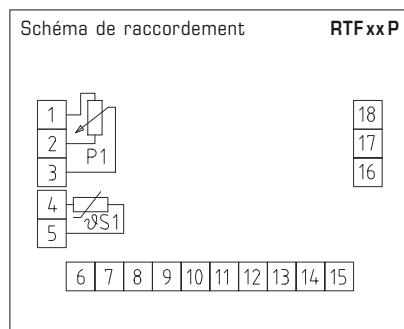
Type / WG01	capteur / sortie	référence	prix
<b>RTF xx LT</b>	<b>passif</b>	<b>IP30 (-30...+70 °C)</b>	
RTF PT100 L T	Pt100 (selon DIN EN 60 751, classe B)	1101-40A0-1593-002	<b>39,73 €</b>
RTF PT1000 L T	Pt1000 (selon DIN EN 60 751, classe B)	1101-40A0-5593-002	<b>41,18 €</b>
RTF Ni1000 L T	Ni1000 (selon DIN EN 43 760, classe B, TCR = 6180 ppm / K)	1101-40A0-9593-002	<b>41,45 €</b>
RTF NITK L T	Ni1000 TK5000 (TCR = 5000 ppm / K), LG - Ni1000	1101-40A1-0593-002	<b>44,51 €</b>
RTF LM235Z L T	LM235Z (TCR = 10 mV / K; 2,73 V à 0 °C), KP10	1101-40A2-1593-002	<b>40,65 €</b>
RTF NTC1,8K L T	NTC 1,8K	1101-40A1-2593-002	<b>44,24 €</b>
RTF NTC10K L T	NTC 10K	1101-40A1-5593-002	<b>40,11 €</b>
RTF PRECON L T	NTC 10K Precon	1101-40A1-9593-002	<b>40,11 €</b>
RTF NTC20K L T	NTC 20K	1101-40A1-6593-002	<b>40,11 €</b>
RTF KTY81-210 L T	KTY 81-210	1101-40A2-0593-002	<b>40,11 €</b>

Sonde et convertisseur de température d'ambiance, en saillie, différents modèles



**RTF xx P**  
**RTF xx PU**  
**RTM-U PU**  
(Baldur 1)

Modèle avec sonde et potentiomètre (1 kOhm, max. 0,1 W)



**THERMASGARD® RTF xx P – Sonde de température d'ambiance**

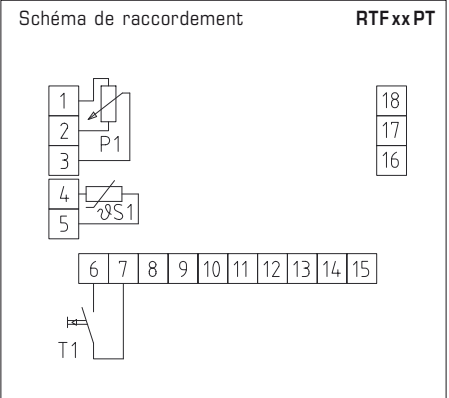
Type / WG01	capteur / sortie	écran	référence	prix
<b>RTF xx P</b>	<b>passif</b>	<b>IP 30</b>	<b>(-30...+70 °C)</b>	
RTF PT100 P	Pt100 (selon DIN EN 60 751, classe B)		1101-40A0-1001-345	<b>39,73 €</b>
RTF PT1000 P	Pt1000 (selon DIN EN 60 751, classe B)		1101-40A0-5001-345	<b>40,80 €</b>
RTF Ni1000 P	Ni1000 (selon DIN EN 43 760, classe B, TCR = 6180 ppm / K)		1101-40A0-9001-345	<b>41,88 €</b>
RTF NITK P	Ni1000 TK5000 (TCR = 5000 ppm / K), LG-Ni1000		1101-40A1-0001-345	<b>42,43 €</b>
RTF LM235Z P	LM235Z (TCR = 10 mV / K; 2,73 V à 0 °C), KP10		1101-40A2-1001-345	<b>40,80 €</b>
RTF NTC1,8K P	NTC 1,8K		1101-40A1-2001-345	<b>40,91 €</b>
RTF NTC10K P	NTC 10K		1101-40A1-5001-345	<b>39,73 €</b>
RTF PRECON P	NTC 10K Precon		1101-40A1-9001-345	<b>39,73 €</b>
RTF NTC20K P	NTC 20K		1101-40A1-6001-345	<b>39,73 €</b>
RTF KTY81-210 P	KTY 81-210		1101-40A2-0001-345	<b>39,73 €</b>
<b>RTF xx PU</b>	<b>passif / actif</b>	<b>IP 30</b>	<b>(0...+50 °C)</b>	
RTF PT1000 PU	Pt1000 / 0 - 10V (potentiomètre)*		1101-40A0-5004-345	<b>94,49 €</b>
RTF PT1000 PU	Pt1000 / 0 - 10V (potentiomètre, en biais)*		1101-40A0-5004-642	<b>94,49 €</b>
RTF PT1000 PU	Pt1000 / 0 - 10V (potentiomètre, points de marquage)*		1101-40A0-5004-050	<b>94,49 €</b>
<b>RTM PU</b>	<b>actif</b>	<b>IP 30</b>	<b>(0...+50 °C)</b>	
RTM-U PU	0 - 10V (température et potentiomètre)*		1101-41A1-0004-346	<b>123,80 €</b>
RTM-U PU DISPLAY	0 - 10V (température et potentiomètre)*	■	1101-41A1-1004-346	<b>209,71 €</b>

Pour les commandes veuillez indiquer : **valeur ohmique** du potentiomètre (modèle standard est de 1 kohm, en option 100 ohm, 2,5 kohm, 5 kohm, 10 kohm, 0-10V), **type de la flèche indicatrice\*** (le modèle standard est avec position médiane, en option marquage croissant-décroissant ou avec points de marquage -3K...+3K) et vos besoins spécifiques **concernant le raccordement électrique**



**RTF xxPT**  
(Baldur 1)

Modèle avec sonde, potentiomètre (1 kOhm, max. 0,1 W) et bouton-poussoir (max. 24 V cc, max. 10 mA)



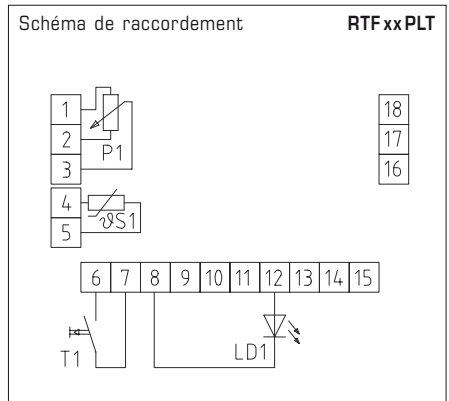
**THERMASGARD® RTF xxPT – Sonde de température d'ambiance**

Type / WG01	capteur / sortie	référence	prix
<b>RTF xx PT</b>	<b>passif</b>	<b>IP30 (-30...+70 °C)</b>	
RTF PT100 P T	Pt100 (selon DIN EN 60 751, classe B)	1101-40A0-1021-345	<b>43,93 €</b>
RTF PT1000 P T	Pt1000 (selon DIN EN 60 751, classe B)	1101-40A0-5021-345	<b>45,58 €</b>
RTF Ni1000 P T	Ni1000 (selon DIN EN 43 760, classe B, TCR = 6180 ppm / K)	1101-40A0-9021-345	<b>45,85 €</b>
RTF NiTK P T	Ni1000 TK5000 (TCR = 5000 ppm / K), LG - Ni1000	1101-40A1-0021-345	<b>47,79 €</b>
RTF LM235Z P T	LM235Z (TCR = 10 mV / K; 2,73 V à 0 °C), KP10	1101-40A2-1021-345	<b>47,25 €</b>
RTF NTC1,8K P T	NTC 1,8K	1101-40A1-2021-345	<b>47,35 €</b>
RTF NTC10K P T	NTC 10K	1101-40A1-5021-345	<b>46,12 €</b>
RTF PRECON P T	NTC 10K Precon	1101-40A1-9021-345	<b>46,12 €</b>
RTF NTC20K P T	NTC 20K	1101-40A1-6021-345	<b>46,12 €</b>
RTF KTY81-210 P T	KTY 81-210	1101-40A2-0021-345	<b>46,12 €</b>
<b>RTF-U xx PUT</b>	<b>passif / actif</b>	<b>IP30 (0...+50 °C)</b>	
RTF PT1000 PU T	Pt1000 / 0 - 10 V (potentiomètre)	1101-40B0-5033-345	<b>101,04 €</b>



**RTF xxPLT**  
(Baldur 1)

Modèle avec sonde, potentiomètre (1 kOhm, max. 0,1 W), diode électroluminescente (verte) et bouton-poussoir (max. 24 V cc, max. 10 mA)



**THERMASGARD® RTF xxPLT – Sonde de température d'ambiance**

Type / WG01	capteur / sortie	référence	prix
<b>RTF xx PLT</b>	<b>passif</b>	<b>IP30 (-30...+70 °C)</b>	
RTF PT100 P L T	Pt100 (selon DIN EN 60 751, classe B)	1101-40A0-1663-347	<b>55,99 €</b>
RTF PT1000 P L T	Pt1000 (selon DIN EN 60 751, classe B)	1101-40A0-5663-347	<b>58,79 €</b>
RTF Ni1000 P L T	Ni1000 (selon DIN EN 43 760, classe B, TCR = 6180 ppm / K)	1101-40A0-9663-347	<b>59,06 €</b>
RTF NiTK P L T	Ni1000 TK5000 (TCR = 5000 ppm / K), LG - Ni1000	1101-40A1-0663-347	<b>61,63 €</b>
RTF LM235Z P L T	LM235Z (TCR = 10 mV / K; 2,73 V à 0 °C), KP10	1101-40A2-1663-347	<b>57,67 €</b>
RTF NTC1,8K P L T	NTC 1,8K	1101-40A1-2663-347	<b>61,20 €</b>
RTF NTC10K P L T	NTC 10K	1101-40A1-5663-347	<b>55,99 €</b>
RTF PRECON P L T	NTC 10K Precon	1101-40A1-9663-347	<b>55,99 €</b>
RTF NTC20K P L T	NTC 20K	1101-40A1-6663-347	<b>55,99 €</b>
RTF KTY81-210 P L T	KTY 81-210	1101-40A2-0663-347	<b>55,99 €</b>
<b>RTF-U xx PLT</b>	<b>passif / actif</b>	<b>IP30 (-30...+70 °C)</b>	
RTF PT1000 PU L T	Pt1000 / 0 - 10 V (potentiomètre)	1101-40B0-5669-347	<b>115,97 €</b>

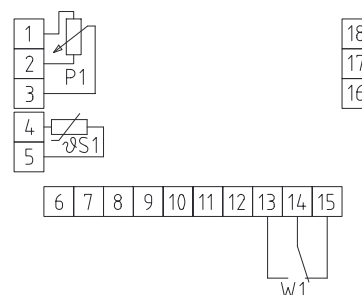
Sonde et convertisseur de température d'ambiance, en saillie, différents modèles



**RTF xxPW**  
(Baldur 1)

Modèle avec sonde, potentiomètre (1 kOhm, max. 0,1 W) et interrupteur à bascule (max. 24 V ca/cc, max. 130 mA)

Schéma de raccordement **RTFxxPW**



**THERMASGARD® RTF xxPW – Sonde de température d'ambiance**

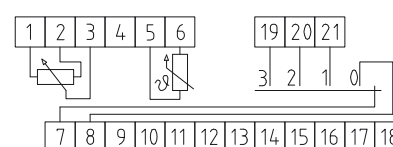
Type /WG01	capteur / sortie	référence	prix
<b>RTF xx PW</b>	<b>passif</b>	<b>IP 30 (-30...+70 °C)</b>	
RTF PT100 P W	Pt100 (selon DIN EN 60 751, classe B)	1101-40A0-1061-348	<b>44,57 €</b>
RTF PT1000 P W	Pt1000 (selon DIN EN 60 751, classe B)	1101-40A0-5061-348	<b>46,17 €</b>
RTF Ni1000 P W	Ni1000 (selon DIN EN 43 760, classe B, TCR = 6180 ppm/K)	1101-40A0-9061-348	<b>46,60 €</b>
RTF NITK P W	Ni1000 TK5000 (TCR = 5000 ppm/K), LG-Ni1000	1101-40A1-0061-348	<b>48,32 €</b>
RTF LM235Z P W	LM235Z (TCR = 10 mV/K; 2,73 V à 0 °C), KP10	1101-40A2-1061-348	<b>47,79 €</b>
RTF NTC1,8K P W	NTC 1,8K	1101-40A1-2061-348	<b>48,22 €</b>
RTF NTC10K P W	NTC 10K	1101-40A1-5061-348	<b>46,72 €</b>
RTF PRECON P W	NTC 10K Precon	1101-40A1-9061-348	<b>46,72 €</b>
RTF NTC20K P W	NTC 20K	1101-40A1-6061-348	<b>46,72 €</b>
RTF KTY81-210 P W	KTY 81-210	1101-40A2-0061-348	<b>46,72 €</b>
<b>RTF xx PUW</b>	<b>passif / actif</b>	<b>IP 30 (0...+50 °C)</b>	
RTF PT1000 PU W2	Pt1000 / 0-10 V (potentiomètre)	1101-40B0-5067-348	<b>101,58 €</b>



**RTF xx PD**  
(Baldur 2)

Modèle avec sonde, potentiomètre (1 kOhm, max. 0,1 W) et commutateur rotatif (max. 24 V ca/cc, max. 130 mA)

Schéma de raccordement **RTFxxPD**



**THERMASGARD® RTF xxPD – Sonde de température d'ambiance**

Type /WG01	capteur / sortie	référence	prix
<b>RTF xx PD</b>	<b>passif</b>	<b>IP 30 (-30...+70 °C)</b>	
RTF PT100 P D4	Pt100 (selon DIN EN 60 751, classe B)	1101-40B0-1007-349	<b>45,00 €</b>
RTF PT1000 P D4	Pt1000 (selon DIN EN 60 751, classe B)	1101-40B0-5007-349	<b>46,65 €</b>
RTF Ni1000 P D4	Ni1000 (selon DIN EN 43 760, classe B, TCR = 6180 ppm/K)	1101-40B0-9007-349	<b>46,92 €</b>
RTF NITK P D4	Ni1000 TK5000 (TCR = 5000 ppm/K), LG-Ni1000	1101-40B1-0007-349	<b>48,86 €</b>
RTF LM235Z P D4	LM235Z (TCR = 10 mV/K; 2,73 V à 0 °C), KP10	1101-40B2-1007-349	<b>48,32 €</b>
RTF NTC1,8K P D4	NTC 1,8K	1101-40B1-2007-349	<b>48,42 €</b>
RTF NTC10K P D4	NTC 10K	1101-40B1-5007-349	<b>47,20 €</b>
RTF PRECON P D4	NTC 10K Precon	1101-40B1-9007-349	<b>47,20 €</b>
RTF NTC20K P D4	NTC 20K	1101-40B1-6007-349	<b>47,20 €</b>
RTF KTY81-210 P D4	KTY 81-210	1101-40B2-0007-349	<b>47,20 €</b>
<b>RTF xx PUD</b>	<b>passif / actif</b>	<b>IP 30 (0...+50 °C)</b>	
RTF PT1000 PU D4	Pt1000 / 0-10 V (potentiomètre)	1101-40B0-5019-349	<b>102,00 €</b>



Éléments de commande Baldur 1	Combinaisons possibles	1	2	3	4	5	6
Capteur 1		●	●	●	●	●	●
Capteur 2		●		●			
Capteur 3 LM235Z avec potentiomètre d'égalisation (4-fils)		●			●	●	
Potentiomètre 1 avec / sans résistance série		●	●	●	●		
Potentiomètre 2 avec potentiomètre d'égalisation						●	●
DEL 1 (une DEL max.)							
DEL 2 (deux DEL max.)							
DEL 3 (trois DEL max.)							
DEL 4 (quatre DEL max.)		●	●	●	●	●	●
Interrupteur à bascule			●	●			●
Bouton-poussoir 1 (un bouton-poussoir max.)		●		●		●	●
Bouton-poussoir 2 (deux boutons-poussoirs max.)			●	●			

Fabrications spéciales pour la commande, veuillez indiquer :

**Valeur ohmique du potentiomètre**  
par ex. 100 ohm, 1 kohm, 2,5 kohm, 5 kohm, 10 kohm

**Couleur de la DEL**  
par ex. verte, rouge, jaune

**Impression, forme de flèche indicatrice**  
marquage croissant-décroissant ou avec position médiane, échelle graduée ou points de marquage

**Modèle souhaité**  
Avec éléments de commande ou d'affichage et raccordement électrique

Fabrications spéciales sur demande  
Consultez-nous pour recevoir un devis avec plan de validation!

**Impression spéciale**  
voir dernier chapitre  
« Accessoires »

Pour la commutation 4 fils, utiliser le capteur 3, ce qui permet au max. 3 DEL.  
LM235Z avec potentiomètre d'égalisation = étalonnage du signal de sortie du capteur.  
Commutation Satchwell possible avec capteur 2.

**Le boîtier Baldur 1 ne permet pas le montage des commutateurs rotatifs!**

Éléments de commande Baldur 2	Combinaisons possibles	1	2	3	4	5	6	7	8	9	10
Capteur 1		●	●	●	●	●	●	●	●	●	●
Capteur 2 LM235Z avec potentiomètre d'égalisation		●						●			
Capteur 3 avec refroidisseur (4-fils)											
Potentiomètre 1 (bas) avec / sans résistance série		●	●		●		●	●	●		●
Potentiomètre 2 (haut)			●						●		
Interrupteur à clé (bas)				●						●	
Commutateur rotatif 1 (haut) avec / sans résistance série					●						●
Commutateur rotatif 2 (bas)						●					
DEL 1 (une DEL max.)											
DEL 2 (deux DEL max.)											
DEL 3 (trois DEL max.)			●						●		
DEL 4 (quatre DEL max.)					●						●
DEL 5 (cinq DEL max.)		●	●			●		●		●	
DEL 6 (six DEL max.)							●				
Interrupteur à bascule		●	●	●	●	●	●				
Bouton-poussoir 1 (un bouton-poussoir max.)											
Bouton-poussoir 2 (deux boutons-poussoirs max.)		●	●	●		●	●				●
Bouton-poussoir 3 (trois boutons-poussoirs max.)											
Bouton-poussoir 4 (quatre boutons-poussoirs max.)								●	●	●	

Au lieu du capteur 1, on peut aussi utiliser le capteur 3.  
LM235Z avec potentiomètre d'égalisation = étalonnage du signal de sortie du capteur.  
Pas de DEL possibles en cas de montage en cascade avec le commutateur rotatif 1 !  
**Le boîtier Baldur 2 permet un seul élément de commande pour chaque position « (bas) » et « (haut) » !**

