

Sonde d'ambiance pendulaire, avec sortie passive

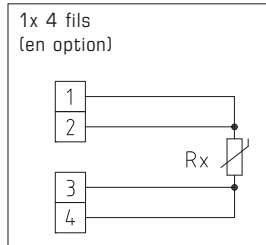
Thermomètre à résistance **THERMASGARD® RPTF 1** avec sortie passive conçu spécialement pour la mesure de la température dans des locaux de grandes dimensions ou halles industrielles. La méthode de mesure qui est appliquée avec cette sonde pendulaire suspendue et son positionnement dans l'espace permettent d'obtenir un excellent résultat de mesure représentatif pour l'espace mesuré, du fait que la sonde baigne dans l'air ambiant qui circule librement et régulièrement autour d'elle.

RPTF 1

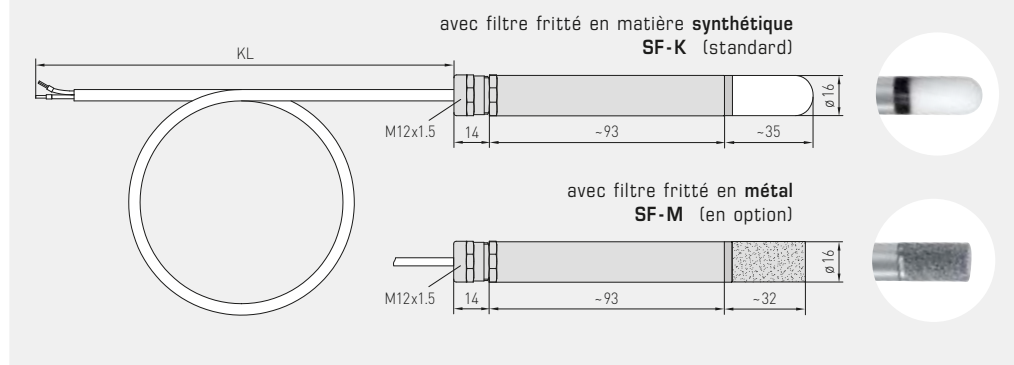


CARACTÉRISTIQUES TECHNIQUES

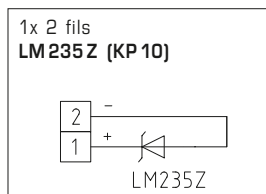
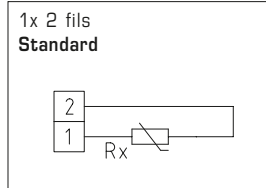
Plage de mesure :	-5...+60 °C
Capteurs / sortie :	voir tableau, passive (disponible avec deux capteurs en option)
Protection de capteur :	filtre fritté en matière synthétique , Ø 16 mm, L = 35 mm, remplaçable (en option filtre fritté en métal , Ø 16 mm, L = 32 mm)
Type de raccordement :	2 fils (option 4 fils)
Courant de mesure :	environ 1 mA
Câble de raccordement :	PVC, H03VV-F, 2 x 0,5 mm ² , KL = env. 1,5 m (d'autres longueurs en option)
Tube de protection :	en acier inox , Ø 16 mm, L _n = 142 mm
Résistance d'isolement :	≥ 100 MΩ à +20 °C (500 V cc)
Humidité :	< 95 % h.r.
Classe de protection :	III (selon EN 60 730)
Indice de protection :	IP 65 (selon EN 60 529)



Plan coté



RPTF 1



THERMASGARD® RPTF 1 – Sonde d'ambiance pendulaire (avec doigt de gant en métal)

Type / WG03	capteur / sortie	référence	prix
RPTF 1		IP 65	
RPTF1 PT100	Pt100 (selon DIN EN 60 751, classe B)	1101-6060-1211-010	49,50 €
RPTF1 PT1000	Pt1000 (selon DIN EN 60 751, classe B)	1101-6060-5211-010	52,09 €
RPTF1 Ni1000	Ni1000 (selon DIN EN 43 760, classe B, TCR = 6180 ppm / K)	1101-6060-9211-010	51,22 €
RPTF1 NiTK	Ni1000 TK5000 (TCR = 5000 ppm / K), LG - Ni1000	1101-6061-0211-010	54,44 €
RPTF1 LM235Z	LM235Z (TCR = 10 mV / K; 2,73 V à 0 °C), KP10	1101-6062-1211-110	49,62 €
RPTF1 NTC1,8K	NTC 1,8K	1101-6061-2211-010	54,23 €
RPTF1 NTC10K	NTC 10K	1101-6061-5211-010	54,23 €
RPTF1 PRECON	NTC 10K Precon	1101-6061-9211-010	54,23 €
RPTF1 NTC20K	NTC 20K	1101-6061-6211-010	54,23 €
RPTF1 NTC30K	NTC 30K	1101-6061-7211-010	54,23 €
RPTF1 KTY81-210	KTY 81-210	1101-6062-0211-010	54,23 €
Accessoires			
SF-M	filtre fritté en métal , Ø 16 mm, L = 32 mm, remplaçable en acier inox V4A (1.4404)	7000-0050-2200-100	35,70 €
Supplément :	câble de raccordement 2 fils (PVC) le mètre courant câble de raccordement 4 fils (PVC) le mètre courant		sur demande sur demande
Exemple pour une commande spéciale :	désignation, type de capteur, longueur de câble par ex. RPTF1 Pt100, 3 m; RPTF1 Pt1000, 4 m; RPTF1 KTY 81-210, 6 m		