

Sonde chemisée / Sonde de température à câble
sonde de température pour montage en gaine / à immerger / à visser,
avec sortie passive

La sonde chemisée / à câble **THERMASGARD® HTF** sert à la détection de température dans des milieux liquides et gazeux. Elle peut être utilisée comme sonde en gaine par montage dans un doigt de gant ou comme sonde à immerger et à visser. La longueur de la chemise varie selon les besoins de 30...400 mm (la longueur standard est de 50 mm resp. 200 mm), la longueur de câble est librement définissable (la longueur standard est de 1,5 m). Suivant l'utilisation avec câble en silicone, fibre de verre ou PVC, comme raccordement à deux ou quatre fils. Pour une utilisation directe et à long terme dans des liquides, veuillez utiliser nos doigts de gant **THE** (voir tableau).

CARACTÉRISTIQUES TECHNIQUES

Plages de mesure :
 -35...+105 °C **PVC**, LiYY, 2 x 0,25 mm²
 -50...+180 °C **silicone**, SiHF, 2 x 0,25 mm²
 -50...+250 °C **PTFE**, 2 x 1,0 mm²
 -50...+350 °C **fibre de verre**, 2 x 0,25 mm²
 extrémités isolées, avec embouts
 (en option, limites de plage de mesure étendues,
 en fonction du câble de raccordement,
T_{max} Ni1000 = +180 °C,
T_{max} NTC / Ni1000 TK5000 = +150 °C,
T_{max} LM235Z = +125 °C)

Capteurs / Sortie : voir tableau, passive
 (également avec deux capteurs en option)
(Perfect Sensor Protection pour IP68)

Type de raccordement : 2 fils
 (4 fils en option)

Courant de mesure : env. 1 mA

Tube de protection (chemise de sonde) : acier inox **V4A** (1.4571), Ø = 6 mm
HTF 50 L_n = 50 mm
HTF 200 L_n = 200 mm
 (également d'autres dimensions en option, L_n = 30...400 mm)
 passage de câble serti (roulé en option)

Câble de raccordement : KL = 1,5 m
 (en option aussi 3 m, 5 m, 8 m, 10 m)

Résistance d'isolement : ≥ 100 MΩ, à +20 °C (500 V cc)

Raccordement process : au moyen de doigts de gant **THE** (voir tableau) ou
 bride de montage en plastique (voir tableau)
 (acier galvanisé en option, voir chapitre Accessoires)

Humidité d'air admissible : < 95% h.r., air sans condensation

Classe de protection : III (selon EN 60 730)

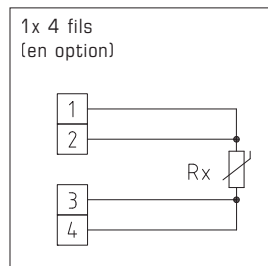
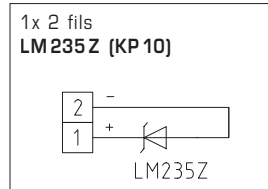
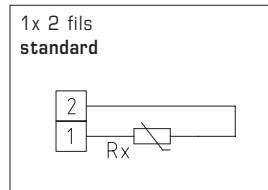
Type de protection : **IP65** (selon EN 60 529) **serti** étanche à l'humidité
IP68 (surmoulé étanche à l'eau* en option) **roulé**
IP54 (avec câble en **fibre de verre** en option)

ACCESSOIRES

MF-06-K **Bride de montage** en matière plastique, 56,8 x 84,3 mm,
 Ø = 6,2 mm passage de tuyaux, T_{max} = +100 °C
 (n'est pas compris dans la livraison)

THE-ms / xx **Doigt de gant en laiton nickelé**,
 Ø = 9 mm, EL = 50 - 250 mm (voir tableau),
 diamètre intérieur d'insertion Ø = 5,2 mm,
 avec **vis de pression** M12 x 1,5
 T_{max} = +130 °C, p_{max} = 16 bar

THE-VA / xx **Doigt de gant en acier inox V4A** (1.4571),
 Ø = 9 mm, EL = 50 - 400 mm (voir tableau),
 diamètre intérieur d'insertion Ø = 5,2 mm,
 avec **vis de pression** M12 x 1,5
 T_{max} = +200 °C, p_{max} = 40 bar



IP65 (standard)
serti étanche à l'humidité



IP68 (en option)
surmoulé étanche à l'eau*,
roulé



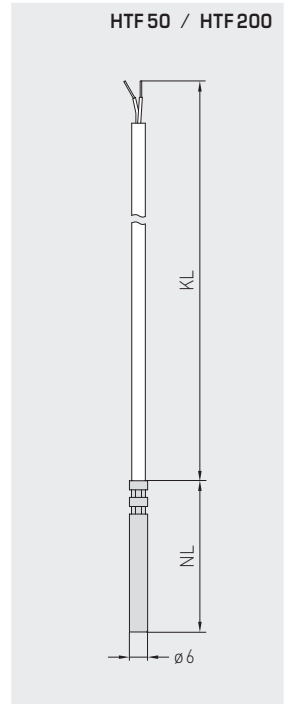
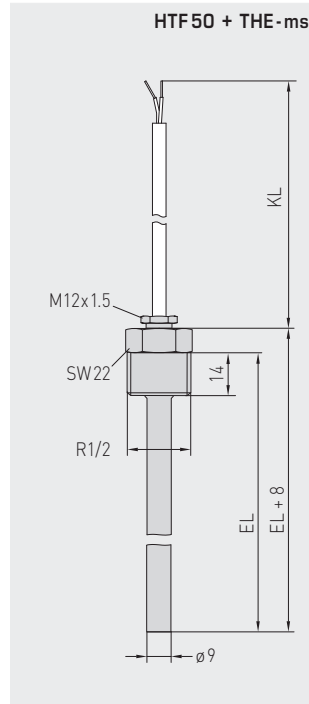
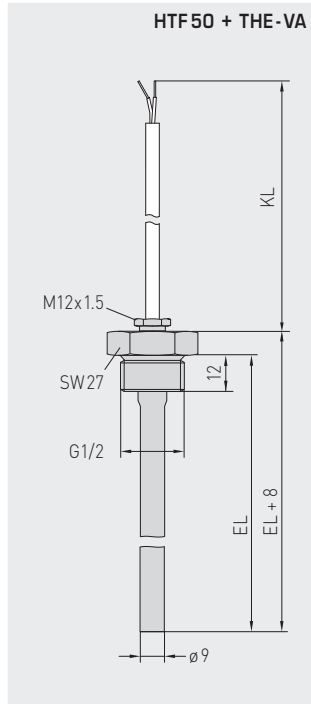
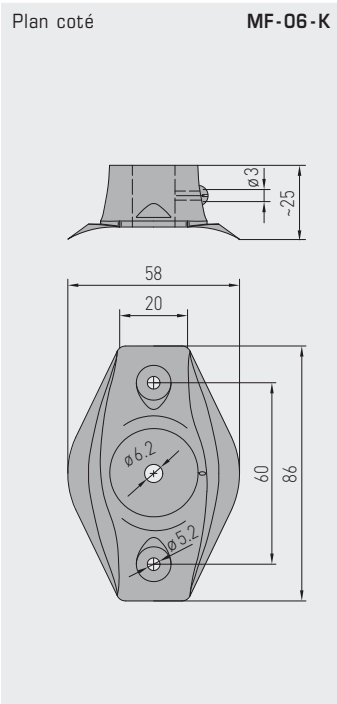
IP54 (en option)
avec câble en **fibre de verre**

MF-06-K
Bride de montage
en matière plastique
(en option)



* High-performance encapsulation against vibration, mechanical stress and humidity





HTF200 + MF-06-K
avec bride de montage en accessoire
(voir tableau)
comme sonde de température pour
montage en gaine

HTF 50 + THE-xx
avec doigt de gant en accessoire
(voir tableau)
comme sonde de température à immerger / à visser

HTF 50
(Ln = 50 mm)
avec câble en PVC/silicone
(standard)



Sonde chemisée / Sonde de température à câble
sonde de température pour montage en gaine / à immerger / à visser,
avec sortie passive

THERMASGARD® HTF 50 – Sonde chemisée / Sonde de température à câble (Ln = 50 mm)

Type / WG03	matériau du câble	longueur de câble	plage de mesure	classe de protection	référence capteur	prix
					Pt 100, classe B	
HTF50 PT100	PVC	1,5 m	-35...+105 °C	IP 65 *	1101-6030-1211-110	11,54 €
HTF50 PT100	silicone	1,5 m	-50...+180 °C	IP 65 *	1101-6030-1211-120	14,51 €
HTF50 PT100	PTFE	1,5 m	-50...+250 °C	IP 65 *	1101-6030-1211-140	18,04 €
HTF50 PT100	fibres de verre	1,5 m	-50...+350 °C	IP 54	1101-6030-1211-050	40,44 €
HTF50 PT100	PVC	3 m	-35...+105 °C	IP 65 *	1101-6030-1231-110	13,97 €
HTF50 PT100	silicone	3 m	-50...+180 °C	IP 65 *	1101-6030-1231-120	18,10 €
HTF50 PT100	PVC	5 m	-35...+105 °C	IP 65 *	1101-6030-1251-110	17,20 €
HTF50 PT100	silicone	5 m	-50...+180 °C	IP 65 *	1101-6030-1251-120	22,89 €
HTF50 PT100	PVC	8 m	-35...+105 °C	IP 65 *	1101-6030-1281-110	22,06 €
HTF50 PT100	silicone	8 m	-50...+180 °C	IP 65 *	1101-6030-1281-120	30,08 €
HTF50 PT100	PVC	10 m	-35...+105 °C	IP 65 *	1101-6030-1301-110	25,28 €
HTF50 PT100	silicone	10 m	-50...+180 °C	IP 65 *	1101-6030-1301-120	34,89 €
					Pt 1000, classe B	
HTF50 PT1000	PVC	1,5 m	-35...+105 °C	IP 65 *	1101-6030-5211-110	13,59 €
HTF50 PT1000	silicone	1,5 m	-50...+180 °C	IP 65 *	1101-6030-5211-120	16,70 €
HTF50 PT1000	PTFE	1,5 m	-50...+250 °C	IP 65 *	1101-6030-5211-140	21,53 €
HTF50 PT1000	fibres de verre	1,5 m	-50...+350 °C	IP 54	1101-6030-5211-050	40,44 €
HTF50 PT1000	PVC	3 m	-35...+105 °C	IP 65 *	1101-6030-5231-110	16,02 €
HTF50 PT1000	silicone	3 m	-50...+180 °C	IP 65 *	1101-6030-5231-120	20,30 €
HTF50 PT1000	PVC	5 m	-35...+105 °C	IP 65 *	1101-6030-5251-110	19,25 €
HTF50 PT1000	silicone	5 m	-50...+180 °C	IP 65 *	1101-6030-5251-120	25,10 €
HTF50 PT1000	PVC	8 m	-35...+105 °C	IP 65 *	1101-6030-5281-110	24,10 €
HTF50 PT1000	silicone	8 m	-50...+180 °C	IP 65 *	1101-6030-5281-120	32,29 €
HTF50 PT1000	PVC	10 m	-35...+105 °C	IP 65 *	1101-6030-5301-110	27,33 €
HTF50 PT1000	silicone	10 m	-50...+180 °C	IP 65 *	1101-6030-5301-120	37,08 €
					Pt 1000 A, classe A-TGA	
HTF50 PT1000A	PVC	1,5 m	-35...+105 °C	IP 65 *	1101-6030-6211-110	19,93 €
HTF50 PT1000A	silicone	1,5 m	-50...+180 °C	IP 65 *	1101-6030-6211-120	22,90 €
					Ni 1000	
HTF50 NI1000	PVC	1,5 m	-35...+105 °C	IP 65 *	1101-6030-9211-110	13,21 €
HTF50 NI1000	silicone	1,5 m	-50...+180 °C	IP 65 *	1101-6030-9211-120	16,44 €
HTF50 NI1000	PVC	3 m	-35...+105 °C	IP 65 *	1101-6030-9231-110	15,64 €
HTF50 NI1000	silicone	3 m	-50...+180 °C	IP 65 *	1101-6030-9231-120	20,03 €
HTF50 NI1000	PVC	5 m	-35...+105 °C	IP 65 *	1101-6030-9251-110	18,87 €
HTF50 NI1000	silicone	5 m	-50...+180 °C	IP 65 *	1101-6030-9251-120	24,82 €
HTF50 NI1000	PVC	8 m	-35...+105 °C	IP 65 *	1101-6030-9281-110	23,72 €
HTF50 NI1000	silicone	8 m	-50...+180 °C	IP 65 *	1101-6030-9281-120	32,02 €
HTF50 NI1000	PVC	10 m	-35...+105 °C	IP 65 *	1101-6030-9301-110	26,95 €
HTF50 NI1000	silicone	10 m	-50...+180 °C	IP 65 *	1101-6030-9301-120	36,82 €
					Ni 1000 TK 5000	
HTF50 NITK	PVC	1,5 m	-35...+105 °C	IP 65 *	1101-6031-0211-110	16,65 €
HTF50 NITK	silicone	1,5 m	-50...+150 °C	IP 65 *	1101-6031-0211-120	19,65 €
HTF50 NITK	PVC	3 m	-35...+105 °C	IP 65 *	1101-6031-0231-110	19,08 €
HTF50 NITK	silicone	3 m	-50...+150 °C	IP 65 *	1101-6031-0231-120	23,25 €
HTF50 NITK	PVC	5 m	-35...+105 °C	IP 65 *	1101-6031-0251-110	22,31 €
HTF50 NITK	silicone	5 m	-50...+150 °C	IP 65 *	1101-6031-0251-120	28,04 €
HTF50 NITK	PVC	8 m	-35...+105 °C	IP 65 *	1101-6031-0281-110	27,16 €
HTF50 NITK	silicone	8 m	-50...+150 °C	IP 65 *	1101-6031-0281-120	35,24 €
HTF50 NITK	PVC	10 m	-35...+105 °C	IP 65 *	1101-6031-0301-110	30,39 €
HTF50 NITK	silicone	10 m	-50...+150 °C	IP 65 *	1101-6031-0301-120	40,03 €
					LM235Z	
HTF50 LM235Z	PVC	1,5 m	-35...+105 °C	IP 65 *	1101-6032-1211-110	11,82 €
HTF50 LM235Z	silicone	1,5 m	-40...+125 °C	IP 65 *	1101-6032-1211-120	15,04 €
HTF50 LM235Z	PVC	3 m	-35...+105 °C	IP 65 *	1101-6032-1231-110	14,24 €
HTF50 LM235Z	silicone	3 m	-40...+125 °C	IP 65 *	1101-6032-1231-120	18,63 €
HTF50 LM235Z	PVC	5 m	-35...+105 °C	IP 65 *	1101-6032-1251-110	17,48 €
HTF50 LM235Z	silicone	5 m	-40...+125 °C	IP 65 *	1101-6032-1251-120	23,42 €
HTF50 LM235Z	PVC	8 m	-35...+105 °C	IP 65 *	1101-6032-1281-110	22,32 €
HTF50 LM235Z	silicone	8 m	-40...+125 °C	IP 65 *	1101-6032-1281-120	30,63 €
HTF50 LM235Z	PVC	10 m	-35...+105 °C	IP 65 *	1101-6032-1301-110	25,56 €
HTF50 LM235Z	silicone	10 m	-40...+125 °C	IP 65 *	1101-6032-1301-120	35,42 €

Suite voir page suivante ...



THERMASGARD® HTF 50 – Sonde chemisée / Sonde de température à câble (Ln = 50 mm)

Type / WG03	matériau du câble	longueur de câble	plage de mesure	classe de protection	référence capteur	prix
HTF50 NTC1,8K					NTC 1,8K	
HTF50 NTC1,8K	PVC	1,5 m	-35...+105 °C	IP 65 *	1101-6031-2211-110	11,17 €
HTF50 NTC1,8K	silicone	1,5 m	-50...+150 °C	IP 65 *	1101-6031-2211-120	12,84 €
HTF50 NTC1,8K	PVC	3 m	-35...+105 °C	IP 65 *	1101-6031-2231-110	13,60 €
HTF50 NTC1,8K	silicone	3 m	-50...+150 °C	IP 65 *	1101-6031-2231-120	16,44 €
HTF50 NTC1,8K	PVC	5 m	-35...+105 °C	IP 65 *	1101-6031-2251-110	16,83 €
HTF50 NTC1,8K	silicone	5 m	-50...+150 °C	IP 65 *	1101-6031-2251-120	21,23 €
HTF50 NTC1,8K	PVC	8 m	-35...+105 °C	IP 65 *	1101-6031-2281-110	21,68 €
HTF50 NTC1,8K	silicone	8 m	-50...+150 °C	IP 65 *	1101-6031-2281-120	28,42 €
HTF50 NTC1,8K	PVC	10 m	-35...+105 °C	IP 65 *	1101-6031-2301-110	24,91 €
HTF50 NTC1,8K	silicone	10 m	-50...+150 °C	IP 65 *	1101-6031-2301-120	33,22 €
HTF50 NTC10K					NTC 10K	
HTF50 NTC10K	PVC	1,5 m	-35...+105 °C	IP 65 *	1101-6031-5211-110	11,17 €
HTF50 NTC10K	silicone	1,5 m	-50...+150 °C	IP 65 *	1101-6031-5211-120	12,84 €
HTF50 NTC10K	PVC	3 m	-35...+105 °C	IP 65 *	1101-6031-5231-110	13,60 €
HTF50 NTC10K	silicone	3 m	-50...+150 °C	IP 65 *	1101-6031-5231-120	16,44 €
HTF50 NTC10K	PVC	5 m	-35...+105 °C	IP 65 *	1101-6031-5251-110	16,83 €
HTF50 NTC10K	silicone	5 m	-50...+150 °C	IP 65 *	1101-6031-5251-120	21,23 €
HTF50 NTC10K	PVC	8 m	-35...+105 °C	IP 65 *	1101-6031-5281-110	21,68 €
HTF50 NTC10K	silicone	8 m	-50...+150 °C	IP 65 *	1101-6031-5281-120	28,42 €
HTF50 NTC10K	PVC	10 m	-35...+105 °C	IP 65 *	1101-6031-5301-110	24,91 €
HTF50 NTC10K	silicone	10 m	-50...+150 °C	IP 65 *	1101-6031-5301-120	33,22 €
HTF50 NTC20K					NTC 20K	
HTF50 NTC20K	PVC	1,5 m	-35...+105 °C	IP 65 *	1101-6031-6211-110	11,17 €
HTF50 NTC20K	silicone	1,5 m	-50...+150 °C	IP 65 *	1101-6031-6211-120	12,84 €
HTF50 NTC20K	PVC	3 m	-35...+105 °C	IP 65 *	1101-6031-6231-110	13,60 €
HTF50 NTC20K	silicone	3 m	-50...+150 °C	IP 65 *	1101-6031-6231-120	16,44 €
HTF50 NTC20K	PVC	5 m	-35...+105 °C	IP 65 *	1101-6031-6251-110	16,83 €
HTF50 NTC20K	silicone	5 m	-50...+150 °C	IP 65 *	1101-6031-6251-120	21,23 €
HTF50 NTC20K	PVC	8 m	-35...+105 °C	IP 65 *	1101-6031-6281-110	21,68 €
HTF50 NTC20K	silicone	8 m	-50...+150 °C	IP 65 *	1101-6031-6281-120	28,42 €
HTF50 NTC20K	PVC	10 m	-35...+105 °C	IP 65 *	1101-6031-6301-110	24,91 €
HTF50 NTC20K	silicone	10 m	-50...+150 °C	IP 65 *	1101-6031-6301-120	33,22 €
Supplément :	* Indice de protection IP 68 (chemise de la sonde surmoulée étanche à l'eau) autres capteurs en option Longueur de câble (KL) 3 m, 5 m, 8 m, 10 m (longueurs standard) Type de raccordement 4-fils					2,86 € sur demande sur demande sur demande
Exemple de commande pour commandes spéciales :	Type - longueur de sonde (Ln), capteur, matériau de câble, type de raccordement, longueur de câble (KL), indice de protection par ex. HTF-30mm, Pt1000, PVC, 2-fils, 10 m, IP 68 ; (possible à partir de 25 unités) HTF-50mm, Ni1000 TK5000, silicone, 4-fils, 5 m, IP 65					

HTF 50
(Ln = 50 mm)
avec câble en PVC/siliconeHTF 50
(Ln = 50 mm)
avec câble en fibre de verreIP 65 (standard)
serti étanche à l'humiditéIP 68 (en option)
surmoulé étanche à l'eau,
rouléIP 54 (en option)
avec câble en fibre de verre

Sonde chemisée / Sonde de température à câble
sonde de température pour montage en gaine / à immerger / à visser,
avec sortie passive

THERMASGARD® HTF 200 – Sonde chemisée / Sonde de température à câble (Ln = 200 mm)

Type / WG03	matériau du câble	longueur de câble	plage de mesure	classe de protection	référence capteur	prix	
HTF200 PT100					Pt 100, classe B		
HTF200 PT100	PVC	1,5 m	-35...+105 °C	IP 65 *	1101-6090-1211-110	17,18 €	
HTF200 PT100	silicone	1,5 m	-50...+180 °C	IP 65 *	1101-6090-1211-120	20,40 €	
HTF200 PT1000					Pt 1000, classe B		
HTF200 PT1000	PVC	1,5 m	-35...+105 °C	IP 65 *	1101-6090-5211-110	17,18 €	
HTF200 PT1000	silicone	1,5 m	-50...+180 °C	IP 65 *	1101-6090-5211-120	20,40 €	
HTF200 PT1000 A					Pt 1000 A, classe A-TGA		
HTF200 PT1000A	PVC	1,5 m	-35...+105 °C	IP 65 *	1101-6090-6211-110	23,38 €	
HTF200 PT1000A	silicone	1,5 m	-50...+180 °C	IP 65 *	1101-6090-6211-120	26,61 €	
HTF200 NI1000					Ni 1000		
HTF200 NI1000	PVC	1,5 m	-35...+105 °C	IP 65 *	1101-6090-9211-110	17,51 €	
HTF200 NI1000	silicone	1,5 m	-50...+180 °C	IP 65 *	1101-6090-9211-120	20,40 €	
HTF200 NITK					Ni 1000 TK 5000		
HTF200 NITK	PVC	1,5 m	-35...+105 °C	IP 65 *	1101-6091-0211-110	18,36 €	
HTF200 NITK	silicone	1,5 m	-50...+150 °C	IP 65 *	1101-6091-0211-120	21,26 €	
HTF200 LM235Z					LM 235 Z		
HTF200 LM235Z	PVC	1,5 m	-35...+105 °C	IP 65 *	1101-6092-1211-110	17,72 €	
HTF200 LM235Z	silicone	1,5 m	-40...+125 °C	IP 65 *	1101-6092-1211-120	20,95 €	
HTF200 NTC1,8K					NTC 1,8K		
HTF200 NTC1,8K	PVC	1,5 m	-35...+105 °C	IP 65 *	1101-6091-2211-110	17,18 €	
HTF200 NTC1,8K	silicone	1,5 m	-50...+150 °C	IP 65 *	1101-6091-2211-120	20,40 €	
HTF200 NTC10K					NTC 10K		
HTF200 NTC10K	PVC	1,5 m	-35...+105 °C	IP 65 *	1101-6091-5211-110	17,18 €	
HTF200 NTC10K	silicone	1,5 m	-50...+150 °C	IP 65 *	1101-6091-5211-120	20,40 €	
HTF200 PRECON					NTC 10K Precon		
HTF200 PRECON	PVC	1,5 m	-35...+105 °C	IP 65 *	1101-6091-9211-110	17,18 €	
HTF200 PRECON	silicone	1,5 m	-50...+150 °C	IP 65 *	1101-6091-9211-120	20,40 €	
HTF200 NTC20K					NTC 20K		
HTF200 NTC20K	PVC	1,5 m	-35...+105 °C	IP 65 *	1101-6091-6211-110	17,18 €	
HTF200 NTC20K	silicone	1,5 m	-50...+150 °C	IP 65 *	1101-6091-6211-120	20,40 €	
Supplément :	*	Indice de protection IP 68 (chemise de la sonde surmoulée étanche à l'eau) autres capteurs en option Longueur de câble (KL) 3 m, 5 m, 8 m, 10 m (longueurs standard) Type de raccordement 4-fils				sur demande sur demande sur demande	2,86 €
Exemple de commande pour commandes spéciales :	Type - longueur de sonde (Ln), capteur, matériau de câble, type de raccordement, longueur de câble (KL), indice de protection par ex. HTF - 200mm, Pt1000, PVC, 2-fils, 10 m, IP 68 ; (possible à partir de 25 unités) HTF - 400mm, Ni1000 TK5000, silicone, 4-fils, 5 m, IP 65						



HTF 200
(Ln = 200 mm)
avec câble en PVC/silicone



IP 65 (standard)
serti étanche à l'humidité



IP 68 (en option)
surmoulé étanche à l'eau,
roulé

THERMASGARD® HTF 50 – Accessoires comme sonde de température à immerger / à visser (ESTF)					
Type / WG01	description		référence	prix	
THE-ms / xx					
	Doigt de gant en laiton nickelé, Ø 9 mm, diamètre intérieur d'insertion Ø = 5,2 mm, avec vis de pression M12 x 1,5				
THE-MS 50MM	$p_{max} = 16 \text{ bar}, T_{max} = +130 \text{ °C}$	EL = 50 mm	7100-0011-6010-002	8,82 €	
THE-MS 100MM	$p_{max} = 16 \text{ bar}, T_{max} = +130 \text{ °C}$	EL = 100 mm	7100-0011-6020-002	9,52 €	
THE-MS 150MM	$p_{max} = 16 \text{ bar}, T_{max} = +130 \text{ °C}$	EL = 150 mm	7100-0011-6030-002	9,88 €	
THE-MS 200MM	$p_{max} = 16 \text{ bar}, T_{max} = +130 \text{ °C}$	EL = 200 mm	7100-0011-6040-002	10,58 €	
THE-MS 250MM	$p_{max} = 16 \text{ bar}, T_{max} = +130 \text{ °C}$	EL = 250 mm	7100-0011-6050-002	11,85 €	
THE-VA / xx					
	Doigt de gant en acier inox V4A (1.4571), Ø 9 mm, diamètre intérieur d'insertion Ø = 5,2 mm, avec vis de pression M12 x 1,5				
THE-VA 50MM	$p_{max} = 40 \text{ bar}, T_{max} = +200 \text{ °C}$	EL = 50 mm	7100-0012-6010-002	17,45 €	
THE-VA 100MM	$p_{max} = 40 \text{ bar}, T_{max} = +200 \text{ °C}$	EL = 100 mm	7100-0012-6020-002	19,28 €	
THE-VA 150MM	$p_{max} = 40 \text{ bar}, T_{max} = +200 \text{ °C}$	EL = 150 mm	7100-0012-6030-002	20,71 €	
THE-VA 200MM	$p_{max} = 40 \text{ bar}, T_{max} = +200 \text{ °C}$	EL = 200 mm	7100-0012-6040-002	21,83 €	
THE-VA 250MM	$p_{max} = 40 \text{ bar}, T_{max} = +200 \text{ °C}$	EL = 250 mm	7100-0012-6050-002	27,14 €	
THE-VA 300MM	$p_{max} = 40 \text{ bar}, T_{max} = +200 \text{ °C}$	EL = 300 mm	7100-0012-6060-002	28,36 €	
THE-VA 400MM	$p_{max} = 40 \text{ bar}, T_{max} = +200 \text{ °C}$	EL = 400 mm	7100-0012-6080-002	29,28 €	
xx = (EL)	autres longueurs de montage sur demande				

HTF 50
($L_n = 50 \text{ mm}$)
avec doigt de gant **THE**
comme sonde de température
à immerger / à visser

MF-06-K
Bride de montage
en matière plastique
(en option)



THE-ms
Doigt de gant en
laiton nickelé,
avec vis de pression



THE-VA
Doigt de gant en
acier inox V4A,
avec vis de pression

THERMASGARD® HTF 50 – Accessoires (standard)
THERMASGARD® HTF 200 – Accessoires (standard)

Type / WG01	description	T_{max}	référence	prix
MF				
MF-06-K	Bride de montage en matière plastique, 56,8 x 84,3 mm, Ø 6,2 mm passage de tuyaux (non compris dans la livraison)	+100 °C	7100-0030-1000-000	5,16 €

Attention : informations supplémentaires au dernier chapitre !