

Thermostat à encastrer, avec doigt de gant,  
type CE contrôlé et certifié, homologué TÜV,  
avec sortie en tout ou rien

Produit de qualité allemande homologué DIN. Dispositif de régulation et de limitation de la température pour les installations de production de chaleur suivant DIN EN 14597. Température de sécurité (STB) avec certificat d'examen «CE de type» (module B) suivant directive 97 / 23 / EG.

Appareil de régulation de température mécanique / thermostat à canne THERMASREG® ETR avec sortie en tout ou rien, utilisé pour la surveillance, la régulation et la limitation de la température des milieux liquides ou gazeux comme régulateur de chaudière ou dans la technique de chauffage, de ventilation et de climatisation ainsi que dans la construction de machines et d'appareils et dans les générateurs de chaleur.

Il est disponible en modèle à un ou deux étages, comme régulateur de température réglable TR, comme contrôleur de température réglable TW ou comme limiteur de température de sécurité STB.



### CARACTÉRISTIQUES TECHNIQUES

Pouvoir de coupure : (charge de contact)	24...250V ca +10%, 10A, cos φ = 1,0 24...250V ca +10%, 1,5A, cos φ = 0,6 à 24V 150mA minimum
Contact :	bloc de contacts étanche à la poussière, inverseur unipolaire ou bipolaire libre de potentiel
Boîtier :	plastique, stabilisé contre UV, matière polyamide, renforcé à 30% de billes de verre, couleur blanc signalisation (similaire à RAL 9016)
Dimensions du boîtier :	108 x 70 x 73,5 mm (Thor 2)
Presse-étoupe :	M20 x 1,5; avec décharge de traction
Élément de mesure :	cellule de mesure à torsion remplie d'un liquide, sonde à dilatation de liquide
Position de montage :	au choix
Température ambiante :	-10...+65 °C sur le boîtier de commutation
Tolérance :	T <sub>min</sub> ± 5K; T <sub>max</sub> ± 3K
Doigt de gant :	<b>THR-ms-08/xx</b> , tube simple en laiton nickelé, Ø = 8 mm, R 1/2", SW 22, p <sub>max</sub> = 10 bars, T <sub>max</sub> = +150 °C <b>THR-VA-09/xx</b> , tube simple en acier inox V4A (1.4571), Ø = 9 mm, G 1/2", SW 27, p <sub>max</sub> = 25 bars, T <sub>max</sub> = +150 °C <b>THR-VA-17/xx</b> , tube double en acier inox V4A (1.4571), Ø = 17 mm, G 1/2", SW 27, p <sub>max</sub> = 25 bars, T <sub>max</sub> = +150 °C (selon le type un doigt de gant approprié est compris dans la livraison, voir tableau)
Fluide de service :	eau, huile, air et gaz d'échappement
Longueur de montage :	150 mm, 200 mm
Raccord process :	raccord fileté
Raccordement électrique :	0,14 - 2,5 mm <sup>2</sup> , par bornes à vis
Classe de protection :	I (selon EN 60 730)
Indice de protection :	IP 65 (selon EN 60 529)
Normes :	conformité CE, Directive «CEM» 2014 / 30 / EU, Directive basse tension 2014 / 35 / EU
Certificats :	certificat d'examen «CE de type» (module B) suivant directive 97 / 23 / CE, no de certificat : IS-TAF-MUC 08 02 100248356 001, DIN EN 14597, no de registre : <b>STB 1201, TR / STB 1202</b>

### FONCTIONNEMENT

#### TW, TR:

les contacts 2-3 s'ouvrent lorsque la température augmente et atteint la valeur configurée

#### STB:

les contacts 2-1 et 5-4 (deux étages) s'ouvrent lorsque la température augmente et atteint la valeur configurée.

Le thermostat ne peut être remis en marche qu'après un refroidissement d'environ 15 K à 20 K par l'actionnement de la touche de réarmement





**Variantes :**

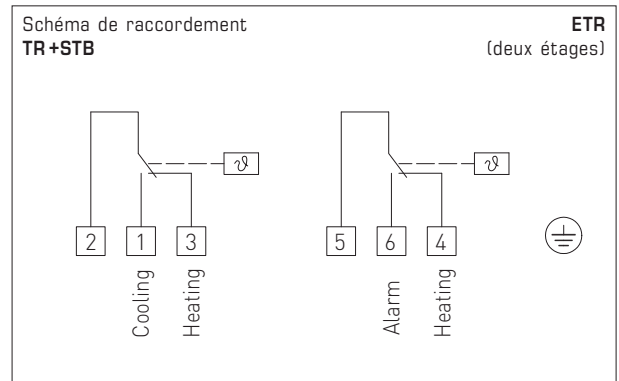
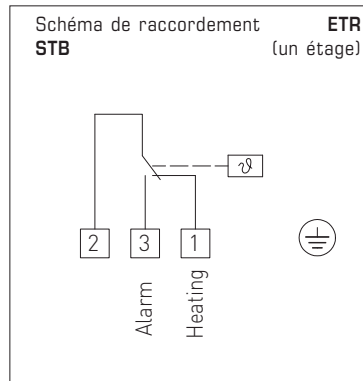
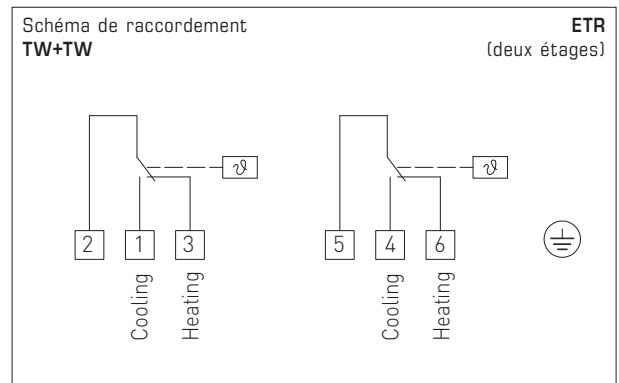
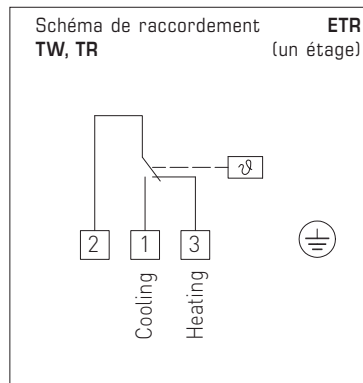
**TW**  
contrôleur de température (réglage interne)

**TR**  
régulateur de température (réglage externe)

**STB**  
limiteur de température de sécurité réglable (réglage interne)

**TW+TW**  
Double contrôleur de température (réglage interne)

**TR+STB**  
régulateur de température (réglage externe) + limiteur de température de sécurité réglable (réglage interne)



## ZERTIFIKAT Certificate

**EG-Baumusterprüfung (Modul B) nach Richtlinie 97/23/EG**  
EO Type-examination (Module B) according to Directive 97/23/EC

Zertifikat-Nr.: IS-TAF-MUC 06 02 100248356 001  
Certificate No.:

**Name und Anschrift des Herstellers:** S+S Regeltechnik GmbH  
Kilgenhofstraße 11  
90411 Nürnberg  
Name and Postal Address of Manufacturer:

**Hiermit wird bescheinigt, daß das unten genannte EG-Baumuster die Anforderungen der Richtlinie 97/23/EG erfüllt.**  
We hereby certify that the type mentioned below meets the requirements of the Directive 97/23/EC.

**Produktart**  
product category  
**Safety temperature limiter as safety accessory**

**Typ, Ausführung**  
typ, model  
**ETR and KTR**  
(The listing of the single types, see page 2)

**Prüfgrundlage**  
basis of examination  
**Essential safety requirements of Directive 97/23/EC of the European Parliament and of the Council of 25. May 1997, annex I for safety accessories according Article 3 paragraph 1.4.**  
DIN EN 14597:2005-12.

**Prüfbericht Nr.**  
test report no.  
**C-T 1382-06/08 of 2008-02-22**  
**TÜV SÜD Industrie Service GmbH**

**Fertigungsstätte**  
manufacturing plant  
**S+S Regeltechnik GmbH**  
Kilgenhofstraße 11  
90411 Nürnberg, Germany

**TÜV SÜD Industrie Service GmbH**  
TÜV-CERT-Certification body  
for pressure devices

Munich, 2008-02-22

Bitte beachten Sie die untenigen Hinweise.  
Please note the remarks on the second page.

TÜV SÜD Industrie Service GmbH  
Friedenstraße 30  
80339 München

Tel.: +49 89 65 06 - 10 27  
Fax: +49 89 65 06 - 33 07  
E-Mail: [form-s@tuev-sud.de](mailto:form-s@tuev-sud.de)  
[www.tuev-sud.de](http://www.tuev-sud.de)

Mitglied der  
CONFÉDÉRATION EUROPÉENNE  
**CEOC**  
ORGANISATION DE COORDINATION

Seite 2 zum Zertifikat Nr.  
page 2 of certificate no.  
IS-TAF-MUC 06 02 100248356 001

**Type code**

Type	Code	Technical data
ETR-R6585	STB	Range: from 65 °C to 85 °C
ETR-R90110	STB	Range: from 90 °C to 110 °C
KTR-R6585	STB	Same function as ETR R6585, with the following difference: The tube is not closed to the medium.
KTR-R90110	STB	Same function as ETR R90110, with the following difference: The tube is not closed to the medium.

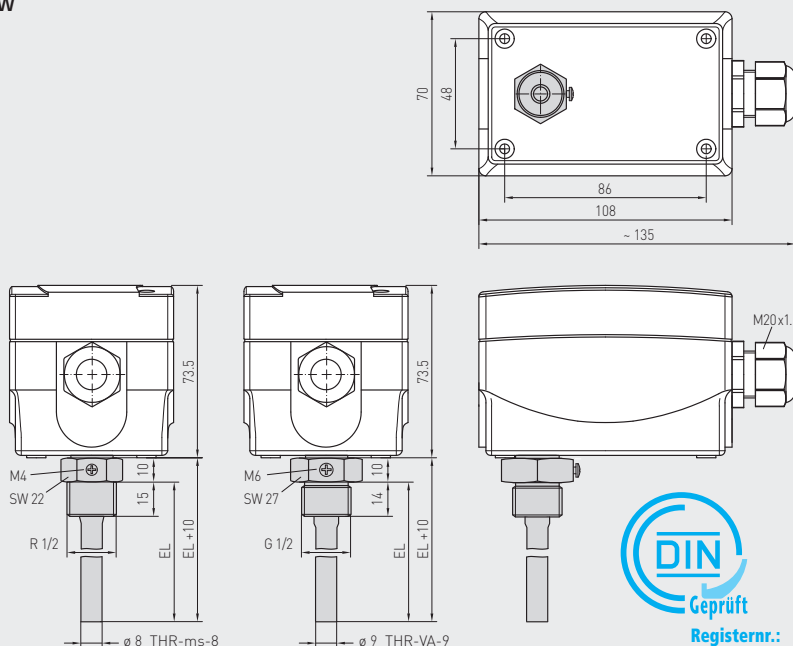
Type	Code	Technical data
ETR-060R85	TR/STB	Combination of two single types: TR and STB with the range: TR: from 0 °C to +60 °C STB: from +65 °C to +85 °C
ETR-060R110	TR/STB	Combination of two single types: TR and STB with the range: TR: from 0 °C to +90 °C STB: from +90 °C to +110 °C
KTR-060R85	TR/STB	Same function as ETR-060R85, with the following difference: The tube is not closed to the medium.
KTR-060R110	TR/STB	Same function as ETR-060R110, with the following difference: The tube is not closed to the medium.

**The conditions listed below have to be considered:**

- To keep the specified response time the types ETR... shall be used with the provided tube and thermal conducting paste
- Possible risks caused by external fire or by traffic, wind and earthquake loading shall be examined separately depending from the installation situation of the pressure equipment.

Plan coté  
contrôleur de température  
**TW**

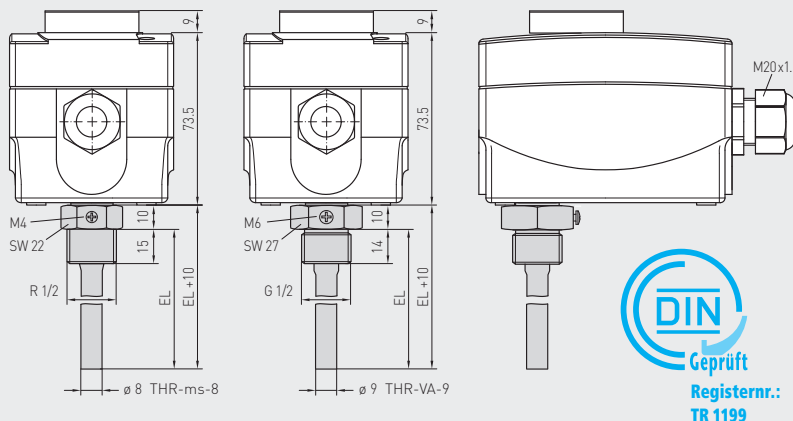
**ETR-xxU**  
(un étage)



**ETR-060U**  
**ETR-090U**  
(un étage)  
**TW**

Plan coté  
régulateur de température  
**TR**

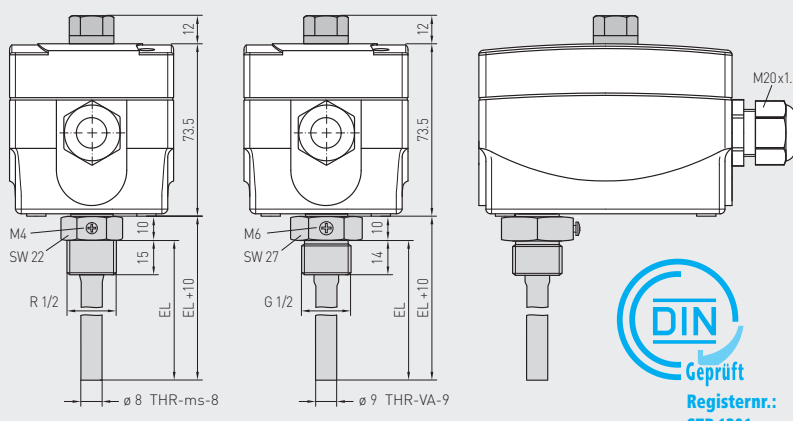
**ETR-xx**  
(un étage)



**ETR-1**  
**ETR-060**  
**ETR-090**  
**ETR-0120**  
**ETR-50140**  
(un étage)  
**TR**

Plan coté  
limiteur de température de sécurité réglable  
**STB**

**ETR-Rxx**  
(un étage)



**ETR-R6585**  
**ETR-R90110**  
(un étage)  
**STB**  
réglable



Thermostat à encastrer, avec doigt de gant,  
type CE contrôlé et certifié, homologué TÜV,  
avec sortie en tout ou rien

## THERMASREG® ETR – Thermostat à encastrer, un étage, avec doigt de gant

Type / WG02	Ø mm	plage de température (réglable)	différentiel thermique (fixe) approx.	temp. de capillaire maxi	référence	prix
<b>ETR-060 U</b>						<b>TW</b>
ETR-060 U MS/100	8	0...+60 °C	3K	+75 °C	1102-2010-2100-380	59,75 €
ETR-060 U MS/150	8	0...+60 °C	3K	+75 °C	1102-2010-2100-310	61,75 €
ETR-060 U MS/200	8	0...+60 °C	3K	+75 °C	1102-2010-2100-320	65,28 €
ETR-060 U VA/100	9	0...+60 °C	3K	+75 °C	1102-2010-2100-390	83,04 €
ETR-060 U VA/150	9	0...+60 °C	3K	+75 °C	1102-2010-2100-330	85,04 €
ETR-060 U VA/200	9	0...+60 °C	3K	+75 °C	1102-2010-2100-340	88,59 €
<b>ETR-090 U</b>						<b>TW</b>
ETR-090 U MS/100	8	0...+90 °C	3K	+120 °C	1102-2010-2100-480	59,75 €
ETR-090 U MS/150	8	0...+90 °C	3K	+120 °C	1102-2010-2100-410	61,75 €
ETR-090 U MS/200	8	0...+90 °C	3K	+120 °C	1102-2010-2100-420	65,28 €
ETR-090 U VA/100	9	0...+90 °C	3K	+120 °C	1102-2010-2100-490	83,04 €
ETR-090 U VA/150	9	0...+90 °C	3K	+120 °C	1102-2010-2100-430	85,04 €
ETR-090 U VA/200	9	0...+90 °C	3K	+120 °C	1102-2010-2100-440	88,59 €
<b>ETR-1</b>						<b>TR</b>
ETR-1 MS/100	8	-35...+35 °C	3K	+75 °C	1102-2010-1100-180	59,75 €
ETR-1 MS/150	8	-35...+35 °C	3K	+75 °C	1102-2010-1100-110	61,75 €
ETR-1 MS/200	8	-35...+35 °C	3K	+75 °C	1102-2010-1100-120	65,28 €
ETR-1 VA/100	9	-35...+35 °C	3K	+75 °C	1102-2010-1100-190	83,04 €
ETR-1 VA/150	9	-35...+35 °C	3K	+75 °C	1102-2010-1100-130	85,04 €
ETR-1 VA/200	9	-35...+35 °C	3K	+75 °C	1102-2010-1100-140	88,59 €
<b>ETR-060</b>						<b>TR</b>
ETR-060 MS/100	8	0...+60 °C	3K	+75 °C	1102-2010-1100-380	59,75 €
ETR-060 MS/150	8	0...+60 °C	3K	+75 °C	1102-2010-1100-310	61,75 €
ETR-060 MS/200	8	0...+60 °C	3K	+75 °C	1102-2010-1100-320	65,28 €
ETR-060 VA/100	9	0...+60 °C	3K	+75 °C	1102-2010-1100-390	83,04 €
ETR-060 VA/150	9	0...+60 °C	3K	+75 °C	1102-2010-1100-330	85,04 €
ETR-060 VA/200	9	0...+60 °C	3K	+75 °C	1102-2010-1100-340	88,59 €
<b>ETR-090</b>						<b>TR</b>
ETR-090 MS/100	8	0...+90 °C	3K	+120 °C	1102-2010-1100-480	59,75 €
ETR-090 MS/150	8	0...+90 °C	3K	+120 °C	1102-2010-1100-410	61,75 €
ETR-090 MS/200	8	0...+90 °C	3K	+120 °C	1102-2010-1100-420	65,28 €
ETR-090 VA/100	9	0...+90 °C	3K	+120 °C	1102-2010-1100-490	83,04 €
ETR-090 VA/150	9	0...+90 °C	3K	+120 °C	1102-2010-1100-430	85,04 €
ETR-090 VA/200	9	0...+90 °C	3K	+120 °C	1102-2010-1100-440	88,59 €
<b>ETR-0120</b>						<b>TR</b>
ETR-0120 MS/100	8	0...+120 °C	5K	+135 °C	1102-2010-1100-580	59,75 €
ETR-0120 MS/150	8	0...+120 °C	5K	+135 °C	1102-2010-1100-510	61,75 €
ETR-0120 MS/200	8	0...+120 °C	5K	+135 °C	1102-2010-1100-520	65,28 €
ETR-0120 VA/100	9	0...+120 °C	5K	+135 °C	1102-2010-1100-590	83,04 €
ETR-0120 VA/150	9	0...+120 °C	5K	+135 °C	1102-2010-1100-530	85,04 €
ETR-0120 VA/200	9	0...+120 °C	5K	+135 °C	1102-2010-1100-540	88,59 €
<b>ETR-50140</b>						<b>TR</b>
ETR-50140 MS/100	8	+50...+140 °C	5K	+150 °C	1102-2010-1100-680	59,75 €
ETR-50140 MS/150	8	+50...+140 °C	5K	+150 °C	1102-2010-1100-610	61,75 €
ETR-50140 MS/200	8	+50...+140 °C	5K	+150 °C	1102-2010-1100-620	65,28 €
ETR-50140 VA/100	9	+50...+140 °C	5K	+150 °C	1102-2010-1100-690	83,04 €
ETR-50140 VA/150	9	+50...+140 °C	5K	+150 °C	1102-2010-1100-630	85,04 €
ETR-50140 VA/200	9	+50...+140 °C	5K	+150 °C	1102-2010-1100-640	88,59 €
<b>ETR-R6585</b>						<b>STB</b>
ETR-R6585 MS/100	8	+65...+85 °C	+0 / -15...20K	+120 °C	1102-2010-6100-780	71,99 €
ETR-R6585 MS/150	8	+65...+85 °C	+0 / -15...20K	+120 °C	1102-2010-6100-710	73,99 €
ETR-R6585 MS/200	8	+65...+85 °C	+0 / -15...20K	+120 °C	1102-2010-6100-720	80,75 €
ETR-R6585 VA/100	9	+65...+85 °C	+0 / -15...20K	+120 °C	1102-2010-6100-790	87,22 €
ETR-R6585 VA/150	9	+65...+85 °C	+0 / -15...20K	+120 °C	1102-2010-6100-730	89,22 €
ETR-R6585 VA/200	9	+65...+85 °C	+0 / -15...20K	+120 °C	1102-2010-6100-740	92,89 €
<b>ETR-R90110</b>						<b>STB</b>
ETR-R90110 MS/100	8	+90...+110 °C	+0 / -15...20K	+120 °C	1102-2010-6100-880	71,99 €
ETR-R90110 MS/150	8	+90...+110 °C	+0 / -15...20K	+120 °C	1102-2010-6100-810	73,99 €
ETR-R90110 MS/200	8	+90...+110 °C	+0 / -15...20K	+120 °C	1102-2010-6100-820	80,75 €
ETR-R90110 VA/100	9	+90...+110 °C	+0 / -15...20K	+120 °C	1102-2010-6100-890	87,22 €
ETR-R90110 VA/150	9	+90...+110 °C	+0 / -15...20K	+120 °C	1102-2010-6100-830	89,22 €
ETR-R90110 VA/200	9	+90...+110 °C	+0 / -15...20K	+120 °C	1102-2010-6100-840	92,89 €

Désignation :

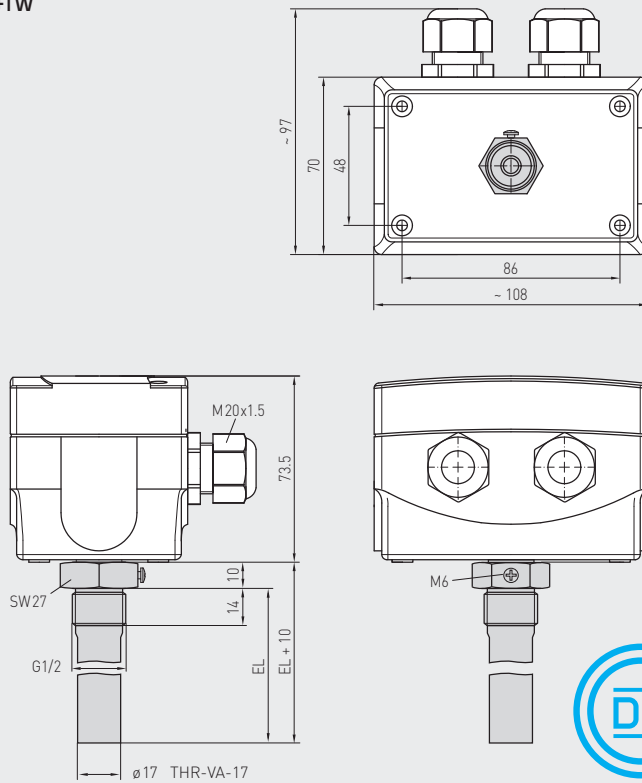
ETR-xx\_matériau doigt de gant / longueur de montage (mm)

MS = laiton nickelé, VA = acier inox V4A (1.4571)

autres informations et accessoires, voir page suivante ...

Plan coté  
Double contrôleur de température  
TW+TW

ETR-xxU  
(deux étages)



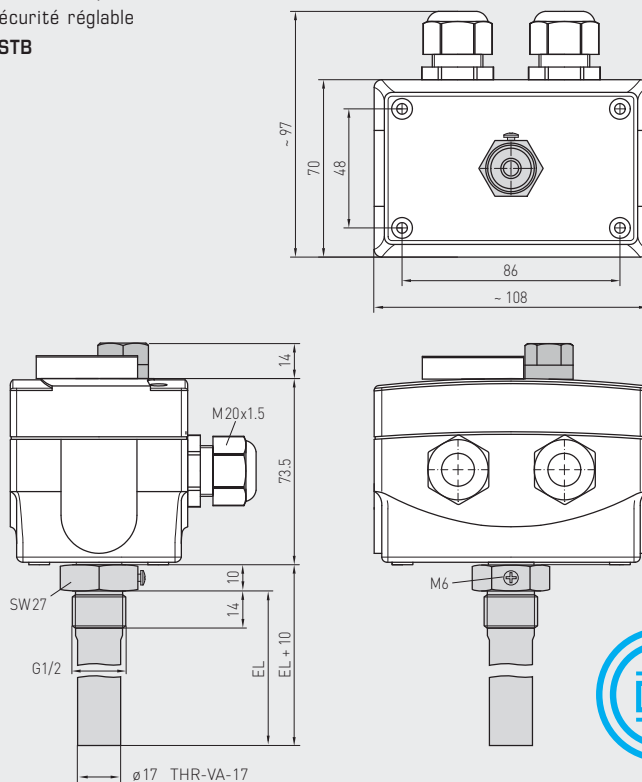
Registernr.:  
TW / TW 1241



ETR-090090 U  
(deux étages)  
TW+TW

Plan coté  
régulateur de température +  
limiteur de température +  
de sécurité réglable  
TR+STB

ETR-xxRxx  
(deux étages)



Registernr.:  
TR / STB 1202



ETR-060R85  
ETR-090R110  
(deux étages)  
TR+STB  
réglable



## THERMASREG® ETR – Thermostat à encastrer, deux étages, avec doigt de gant

Type / WG02	Ø mm	plage de température (réglable)		différentiel thermique (fixe) approx.		temp. de capillaire maxi	référence	prix
		1.	2.	1.	2.			
<b>ETR-090090 U</b>							<b>TW + TW</b>	
ETR-090090 U VA/150	17	0...+90 °C	0...+90 °C	3K	3K	+120 °C	1102-2010-2205-130	<b>123,49 €</b>
ETR-090090 U VA/200	17	0...+90 °C	0...+90 °C	3K	3K	+120 °C	1102-2010-2205-140	<b>134,22 €</b>
<b>ETR-060R85</b>							<b>TR + STB</b>	
ETR-060R85 VA/150	17	0...+60 °C	+65...+85 °C	3K	+0/-15...20K	+120 °C	1102-2010-7205-230	<b>123,49 €</b>
ETR-060R85 VA/200	17	0...+60 °C	+65...+85 °C	3K	+0/-15...20K	+120 °C	1102-2010-7205-240	<b>134,22 €</b>
<b>ETR-090R110</b>							<b>TR + STB</b>	
ETR-090R110 VA/150	17	0...+90 °C	+90...+110 °C	3K	+0/-15...20K	+135 °C	1102-2010-7205-330	<b>123,49 €</b>
ETR-090R110 VA/200	17	0...+90 °C	+90...+110 °C	3K	+0/-15...20K	+135 °C	1102-2010-7205-340	<b>134,22 €</b>

Désignation :	<b>ETR-xx_matériau doigt de gant/longueur de montage (mm)</b> MS = laiton nickelé, VA = acier inox V4A (1.4571)		
Supplément :	U = réglage interne, si cette fonction n'est pas prévue pour le modèle /2 = 2 étages, si cette fonction n'est pas prévue pour le modèle		<b>8,40 €</b> sur demande
Caractéristiques :	<b>FT</b> = réarmement manuel lorsque la température baisse <b>ST</b> = réarmement manuel lorsque la température augmente <b>TR</b> = régulateur de température ( <b>réglage externe</b> ) <b>TB</b> = limiteur de température ( <b>réglage interne</b> ) <b>TW</b> = contrôleur de température ( <b>réglage interne</b> ) <b>STB</b> = limiteur de température de sécurité <b>réglable (réglage interne)</b> , de l'extérieur, acquittement du point de commutation, avec verrouillage de réenclenchement, remise en marche par touche de réarmement à environ 15...20 K en-dessous de la température de commutation ; <b>avec certificat d'examen « CE de type » (module B) suivant directive 97/23/EG</b>		
Remarque :	En raison de leur <b>précision de réponse</b> les appareils de la série <b>ETR</b> ne doivent être utilisés qu'avec les doigts de gant fournis et en utilisant de la pâte thermique conductrice !		

Accessoires		référence	prix
<b>WLP-1</b>	pâte thermique conductrice, lot	7100-0060-1000-000	<b>2,85 €</b>
<b>THR-VA-17/150</b>	doigt de gant en acier inox <b>V4A</b> (1.4571), Ø 17mm, <b>EL = 150 mm</b>	7100-0012-3033-000	<b>34,58 €</b>
<b>THR-VA-17/200</b>	doigt de gant en acier inox <b>V4A</b> (1.4571), Ø 17mm, <b>EL = 200 mm</b>	7100-0012-3404-000	<b>37,04 €</b>
Pour d'autres informations, voir le dernier chapitre !			