



RYMASKON® 400 - Modbus

Ⓛ Bedienungs- und Montageanleitung

Raumbediengerät zur Raumautomation, konfigurierbar, mit Multifunktionsdisplay und **Modbus**-Anschluss

Ⓜ Operating Instructions, Mounting & Installation

Room control unit for room automation, configurable, with multifunctional display and **Modbus** connection

Ⓧ Notice d'instruction

Module de commande d'ambiance pour l'automatisation des locaux, configurable, avec écran multifonctions et raccordement **Modbus**

Ⓨ Руководство по монтажу и обслуживанию

Прибор для автоматизации помещений, настраиваемый, с многофункциональным дисплеем и возможностью подключения к шине **Modbus**



S+S REGELTECHNIK

S+S REGELTECHNIK GMBH
PIRNAER STRASSE 20
90411 NÜRNBERG / GERMANY

FON +49 (0) 911 / 5 19 47-0
FAX +49 (0) 911 / 5 19 47-70

mail@SplusS.de
www.SplusS.de



Herzlichen Glückwunsch!

Sie haben ein deutsches Qualitätsprodukt erworben.

Congratulations!

You have bought a German quality product.

Félicitations!

Vous avez fait l'acquisition d'un produit allemand de qualité.

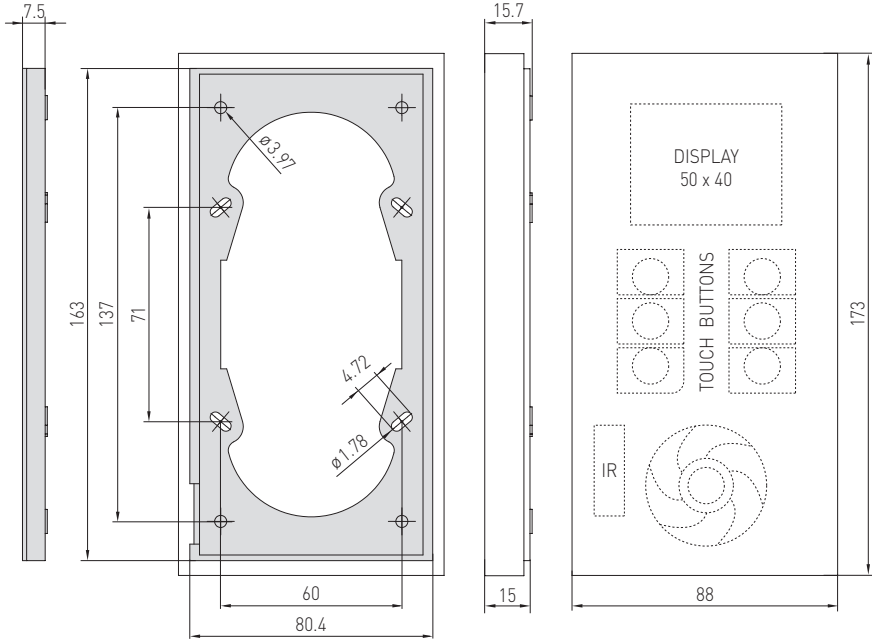
Примите наши поздравления!

Вы приобрели качественный продукт, изготовленный в Германии.

RYMASKON® 400 - Modbus

Maßzeichnung
Dimensional drawing
Plan coté
Габаритный чертеж

RYMASKON® 400-Modbus

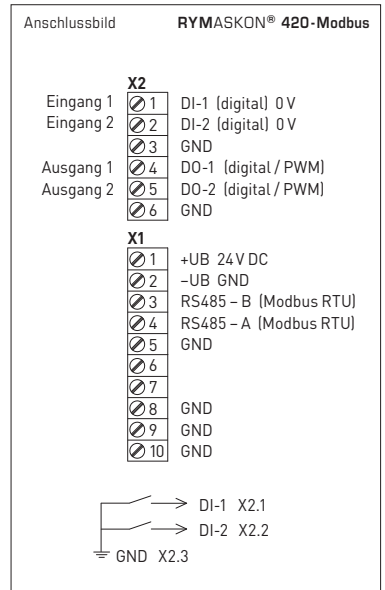
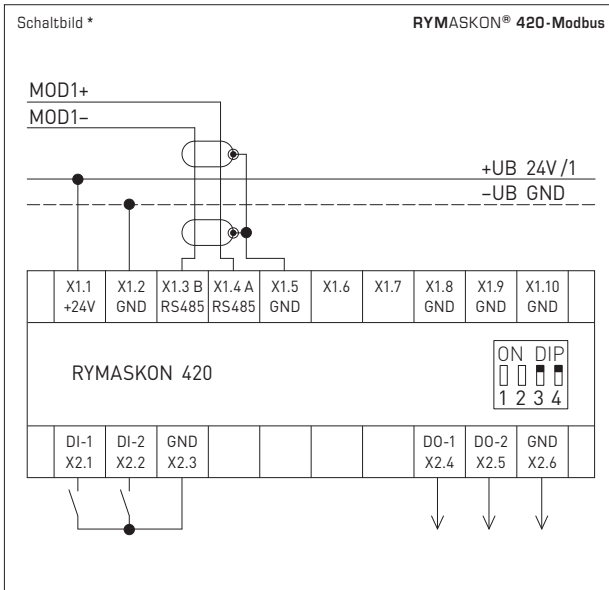
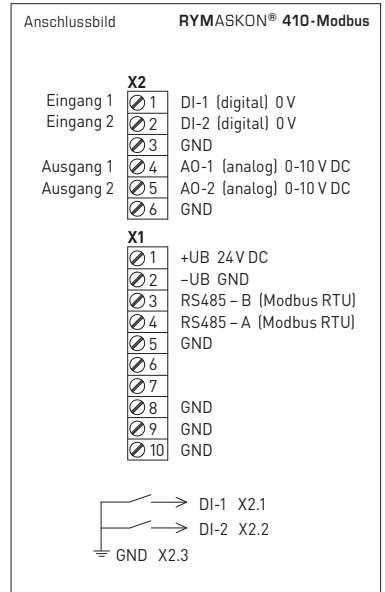
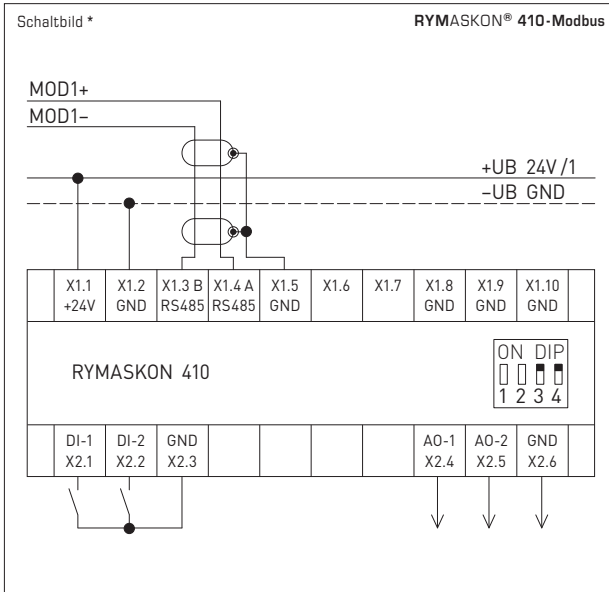


RYMASKON® steht für eine Serie multifunktionaler Raumbediengeräte. Das individuell konfigurierbare **RYMASKON® 400-Modbus** ermöglicht eine automatisierte Überwachung und Regelung von Raumklima und Beleuchtung in einem Modbus-Netz. Es bietet zwei digitale Eingänge und zwei digitale bzw. analoge Ausgänge. An einem übergeordneten Modbus-Master kann von zentraler Stelle aus in die Steuerung und Regelung des Raumklimas eingegriffen sowie die Vor-Ort-Bedienung selektiv oder komplett gesperrt werden. Dank der internen Ausgänge müssen die Eingaben und Einstellungen am Gerät aber nicht zwingend vom Master verarbeitet werden, sodass jederzeit auch eine dezentrale Einzelraumregelung sichergestellt ist. Ein interner Sensor erfasst die Raumtemperatur.

Für die Bedienung und Konfiguration vor Ort stehen in der Glasfront des Geräts sechs frei belegbare Funktionstasten zur Verfügung. Ein eingelasener Drehimpulsgeber mit mittiger Eingabetaste ermöglicht das manuelle Ändern bzw. Parametrieren der Einstellungen vor Ort. Gewünschte Funktionen (wie „Licht EIN“) und Anzeigewerte lassen sich beim Betreten des Raums bequem über einen Näherungssensor aktivieren. Das speziell für die Raumbedienung konzipierte Multifunktionsdisplay ist dimmbar und bietet eine übersichtliche Anzeige aller verfügbaren Raumdaten mittels intuitiver Symbolik. Neben Uhrzeit, Wochentag und Klimaparametern (Temperatur, Feuchtigkeit, Taupunkt, CO₂-Gehalt) können auch weiteren Funktionen, wie Heiz-/Kühl- und Lüfterbetrieb, Fenster offen, Beleuchtung, Alarm, Tastensperre oder Raumbelugung dargestellt werden.

TECHNISCHE DATEN	
Versorgungsspannung:	24 V DC (± 10%)
Leistungsaufnahme:	1,08 W bei 100% Hintergrundbeleuchtung 0,94 W bei 15% Hintergrundbeleuchtung 0,89 W ohne Hintergrundbeleuchtung (ohne Verbraucher an den Stellausgängen)
Eingänge:	2 digitale Eingänge über zusätzliches 0V Ausgangssignal *
Ausgänge:	RYMASKON 410: 2 analoge Ausgänge (0-10V DC), Nennstrom max. 4 mA RYMASKON 420: 2 digitale Ausgänge oder PWM, Nennstrom 400 mA (Kurzschluss max. 1,2A)
Schnittstelle:	RS485 Modbus RTU Slave (57600, 38400, 19200, 9600 Baud), Busabschluss über DIP-Schalter einstellbar
Sensor:	NTC 10 kΩ, 0...+70 °C, Genauigkeit ±0,4K
Bedienelemente:	Multifunktionsdisplay, 6 Taster, 1 Drehimpulsgeber, 1 Näherungssensor (IR)
elektrischer Anschluss:	0,14 - 1,5 mm ² , über Steckerschraubklemmen
Gehäuse:	Kunststoff, Front aus Glas, Farbe Schwarz oder Weiß
Abmaße:	88 x 173 x 30 mm (incl. Anschlussklemmen)
Montage:	mittels Montageplatte aus Kunststoff (siehe Maßzeichnung), Wandmontage oder auf UP-Doppelschalterdose
Umgebungstemperatur:	+5...+40 °C (Betrieb); -10...+50 °C (Lagerung)
zulässige Luftfeuchte:	0...85% r.H. (ohne Betauung)
Schutzart:	IP 20 (nach EN 60529)
Normen:	CE-Konformität, elektromagnetische Verträglichkeit nach EN 61326, EMV-Richtlinie 2014/30/EU

RYMASKON® 400-Modbus – Raumbediengerät zur Raumautomation					
Typ/WG02	Kommunikation	Ausgang	Farbe	Display	Art.-Nr.
RYMASKON® 410-Modbus					
RYMASKON 411	RS485	2x (analog) 0-10V	schwarz	■	1901-5121-2101-000
RYMASKON 412	RS485	2x (analog) 0-10V	weiß	■	1901-5121-2102-000
RYMASKON® 420-Modbus					
RYMASKON 421	RS485	2x (digital / PWM)	schwarz	■	1901-5121-2201-000
RYMASKON 422	RS485	2x (digital / PWM)	weiß	■	1901-5121-2202-000
PWM = Pulsbreitenmodulation (pulse-width modulation)					



DIP-Schalter RYMASKON® 400-Modbus		
Busabschluss RS 485	DIP 3	DIP 4
aktiviert	ON	ON
deaktiviert	OFF	OFF
Hinweis: Der Busabschluss der RS485-Schnittstelle (DIP 3 und DIP 4) muss immer paarweise eingestellt werden!		

* digitale Eingänge (DI1 / DI2)
Zur Aufschaltung von potentialfreien Kontakten wird ein GND-Signal (z.B. Klemme X2.3) über den Kontakt an den gewünschten Eingang geführt.

Montage

Die Befestigung erfolgt über den mitgelieferten Montagerahmen, der bauseits auf eine Doppel-Geräte-Verbindungsdose montiert wird. Anschließend wird mit den oberen und untere Halteclips die Gerätefront am Montagerahmen befestigt.

Inbetriebnahme

Überprüfen Sie zuerst den Anschluss beider Klemmblöcke auf Richtigkeit und verbinden Sie beide Klemmblöcke mit dem RYMASKON® 400. Nach dem Anschluss des Gerätes warten Sie ca. 20 Sekunden.

Danach gelangen Sie durch gleichzeitiges drücken und halten (5 Sekunden) der ENTER-Taste (8) und der 6-Uhr-Position des Drehimpulsgebers (7) in den Administrations-Modus (Frontschema siehe Seite 16).

In der größeren Anzeige wird die Parameternummer (z.B. „P1“) und in der kleineren Anzeige der aktuelle Wert dargestellt.

Die Auswahl des gewünschten Parameters erfolgt über den Drehimpulsgeber.

Eine Änderung des Wertes beginnt durch Antippen der ENTER-Taste (8) und wird durch ein Blinken des aktuellen Wertes angezeigt. Über den Drehimpulsgebers (7) kann der Wert nun in den zulässigen Grenzen verändert werden.

Durch erneutes Antippen der ENTER-Taste (8) wird der eingestellte Wert übernommen und gespeichert.

Durch drücken und halten (2 Sekunden) der ENTER-Taste (8) wird der Administrations-Modus beendet.

Konfiguration

Die Konfiguration der Kommunikationsschnittstelle muss am Gerät vorgenommen werden (Tabelle siehe Seite 15).

Alle anderen Parameter können auch über den Modbus-Konfigurator oder über den Modbus-Master verändert werden.

Siehe hierzu die vollständige Beschreibung unter www.spluss.de

Bitte beachten

- Es ist dringend darauf zu achten, dass sich die Versorgungsspannung der einzelnen RYMASKON® 400- Geräte auf ein gemeinsames Bezugspotential bezieht (einheitliches GND-Signal).
- Bei der Verwendung beider Ausgänge ist darauf zu achten, dass die Ventile vom gleichen Typ sind.
- Aufgrund von großen Toleranzen bei thermischen Stellantrieben ist eine genaue Einstellung der Ventilöffnung über ein PWM-Signal nicht möglich.
- Jede Moduladresse darf nur einmal vergeben werden.
- Über den Modbus-Konfigurator können ausschließlich Geräte mit den Adressen 1...3 angesprochen werden.
Weitere Anweisungen zur Verwendung des RYMASKON® 400 finden sie unter www.spluss.de

Wichtige Hinweise

Als AGB gelten ausschließlich unsere sowie die gültigen „Allgemeinen Lieferbedingungen für Erzeugnisse und Leistungen der Elektroindustrie“ (ZVEI Bedingungen) zuzüglich der Ergänzungsklausel „Erweiterter Eigentumsvorbehalt“.

Außerdem sind folgende Punkte zu beachten:

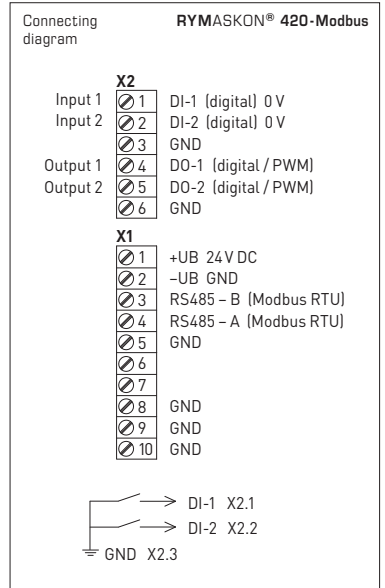
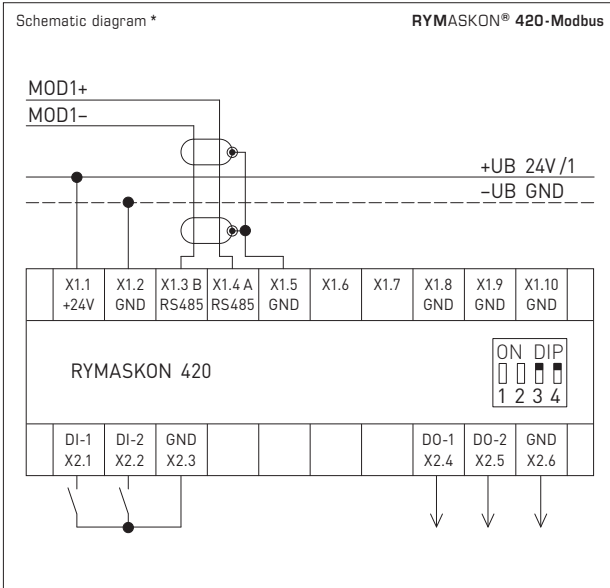
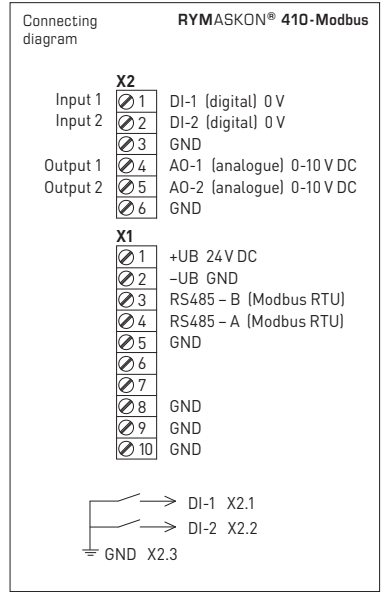
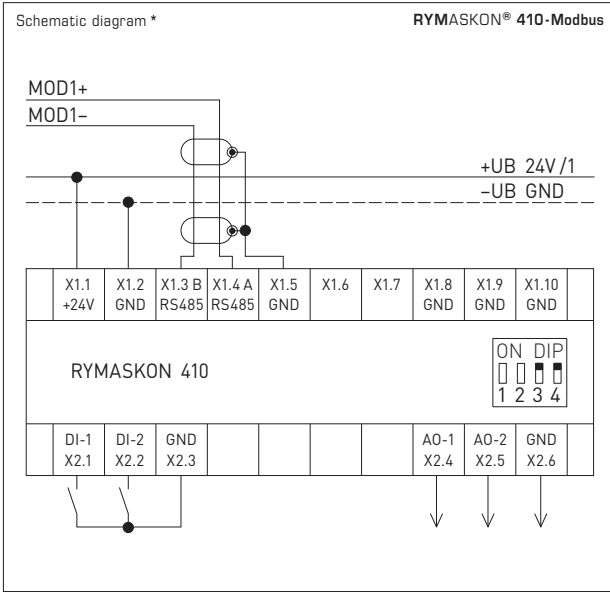
- Der Anschluss der Geräte darf nur an Sicherheitskleinspannung und im spannungslosen Zustand erfolgen. Um Schäden und Fehler am Gerät (z.B. durch Spannungsinduktion) zu verhindern, sind abgeschirmte Leitungen zu verwenden, eine Parallelverlegung zu stromführenden Leitungen zu vermeiden und die EMV- Richtlinien zu beachten.
- Dieses Gerät ist nur für den angegebenen Verwendungszweck zu nutzen, dabei sind die entsprechenden Sicherheitsvorschriften des VDE, der Länder, ihrer Überwachungsorgane, des TÜV und der örtlichen EVU zu beachten.
Der Käufer hat die Einhaltung der Bau- und Sicherheitsbestimmung zu gewährleisten und Gefährdungen aller Art zu vermeiden.
- Für Mängel und Schäden, die durch unsachgemäße Verwendung dieses Gerätes entstehen, werden keinerlei Gewährleistungen und Haftungen übernommen.
- Folgeschäden, welche durch Fehler an diesem Gerät entstehen, sind von der Gewährleistung und Haftung ausgeschlossen.
- Die Installation der Geräte darf nur durch Fachpersonal erfolgen.
- Es gelten ausschließlich die technischen Daten und Anschlussbedingungen der zum Gerät gelieferten Montage- und Bedienungsanleitung. Abweichungen zur Katalogdarstellung sind nicht zusätzlich aufgeführt und im Sinne des technischen Fortschritts und der stetigen Verbesserung unserer Produkte möglich.
- Bei Veränderungen der Geräte durch den Anwender entfallen alle Gewährleistungsansprüche.
- Dieses Gerät darf nicht in der Nähe von Wärmequellen (z.B. Heizkörpern) oder deren Wärmestrom eingesetzt werden, eine direkte Sonneneinstrahlung oder Wärmeeinstrahlung durch ähnliche Quellen (starke Leuchte, Halogenstrahler) ist unbedingt zu vermeiden.
- Der Betrieb in der Nähe von Geräten, welche nicht den EMV- Richtlinien entsprechen, kann zur Beeinflussung der Funktionsweise führen.
- Dieses Gerät darf nicht für Überwachungszwecke, welche dem Schutz von Personen gegen Gefährdung oder Verletzung dienen und nicht als Not-Aus-Schalter an Anlagen und Maschinen oder vergleichbare sicherheitsrelevante Aufgaben verwendet werden.
- Die Gehäuse- und Gehäusezubehörmäße können geringe Toleranzen zu den Angaben dieser Anleitung aufweisen.
- Veränderungen dieser Unterlagen sind nicht gestattet.
- Reklamationen werden nur vollständig in Originalverpackung angenommen.

Vor der Installation und Inbetriebnahme ist diese Anleitung zu lesen und die alle darin gemachten Hinweise sind zu beachten!

RYMASKON® stands for a series of multifunctional room control units. The individually configurable **RYMASKON® 400-Modbus** enables automated monitoring and control of the indoor climate and illumination in a Modbus network. It has two digital inputs and two digital/analogue outputs. Room climate control and regulation can be accessed from a central point on a higher-level Modbus master and on-site operation can be selectively or completely disabled. Thanks to its internal outputs, the inputs and settings on the device do not necessarily have to be processed by the master. This means that it is also possible to have decentralised individual room control at any time. An internal sensor detects the room temperature. Six freely assignable function buttons on the front panel of the unit can be used for on-site operation and configuration. An integrated rotary encoder with a central input button enables manual adjustment of settings and parameter assignment on location. Desired functions (such as "Light ON") and display values can be activated by triggering an approximation sensor when entering the room. The dimmable multifunctional display is designed specifically for room operation and uses intuitive symbols for a clear view of all available spatial data. Besides the time, weekday and climate parameters (temperature, humidity, dew point, CO₂ content), it can also display additional features, such as heating/cooling and fan modes, window open, lighting, alarm, key lock or room occupancy.

TECHNICAL DATA	
Power supply:	24V DC (± 10%)
Power consumption:	1.08 W at 100% backlighting 0.94 W at 15% backlighting 0.89 W without backlighting (without load at the actuator outputs)
Inputs:	2 digital inputs without additional 0V output signal *
Outputs:	RYMASKON 410: 2 analogue outputs (0-10V DC) rated current max. 4 mA RYMASKON 420: 2 digital outputs or PWM rated current 400 mA (short circuit max. 1.2 A)
Interface:	RS485 Modbus RTU Slave (57600, 38400, 19200, 9600 Baud), bus termination can be set via DIP switch
Sensor:	NTC 10 kΩ, 0...+70 °C, precision ±0.4 K
Operating elements:	multifunctional display, 6 touch buttons, 1 rotary encoder, 1 approximation sensor (IR)
Electrical connection:	0.14-1.5 mm ² , via plug-in screw terminals
Enclosure:	plastic, glass front panel, black or white colour
Dimensions:	88 x 173 x 30 mm (incl. connection terminals)
Mounting:	using a plastic mounting plate (see dimensional drawing), wall mounting or on in-wall flush double switch box
Ambient temperature:	+5...+40 °C (operation); -10...+50 °C (storage)
Permitted humidity:	0...85% r. H. (without dew formation)
Protection type:	IP 20 (according to EN 60 529)
Standards:	CE-conformity, electromagnetic compatibility according to EN 61 326, EMC Directive 2014 / 30 / EU

RYMASKON® 400-Modbus – Room control unit for room automation					
Type / WG02	Communication	Output	Colour	Display	Item No.
RYMASKON® 410-Modbus					
RYMASKON 411	RS485	2x (analogue) 0-10V	black	■	1901-5121-2101-000
RYMASKON 412	RS485	2x (analogue) 0-10V	white	■	1901-5121-2102-000
RYMASKON® 420-Modbus					
RYMASKON 421	RS485	2x (digital / PWM)	black	■	1901-5121-2201-000
RYMASKON 422	RS485	2x (digital / PWM)	white	■	1901-5121-2202-000
PWM = pulse-width modulation					



DIP Switch RYMASKON® 400-Modbus		
RS 485 bus termination	DIP 3	DIP 4
activated	ON	ON
deactivated	OFF	OFF

Note:
Always configure the bus termination of the RS 485 interface (DIP 3 and DIP 4) in pairs!

* digital inputs (DI1 / DI2)

In order to connect potential-free contacts, a GND signal (e.g. terminal X2.3) should be routed to the desired input via the contact.

Installation

The device is attached to the mounting frame, which is mounted onto a local dual device junction box.

The device front panel is then attached to the mounting frame by means of the upper and lower retaining clips.

Putting into operation

First, ensure that both terminal blocks are installed properly and connect them to the RYMASKON® 400.

Wait approximately 20 seconds after connecting the device.

Then press and hold the ENTER key [B] and the 6 o'clock position of the rotary pulse encoder [7] for 5 seconds to enter the administration mode (see page 16 for a schematic diagram of the front).

The larger display shows the parameter number (e.g. "P 1") and the smaller display shows the current value.

The desired parameter is selected via the rotary encoder.

A value change is initiated by tapping the ENTER key [B] and is indicated by flashing of the current value.

Now you can use the rotary pulse encoder [7] to change the value within the permissible limits.

Tap the ENTER key [B] again to apply and save the set value.

To exit the Administrator mode, press and hold the ENTER key [B] for 2 seconds.

Configuration

The communication interface must be configured from the device (see table on page 15).

All other parameters can also be changed from the Modbus Configurator or the Modbus master.

For a full description, visit www.spluss.de

Please note

- Always ensure that the supply voltage of the individual RYMASKON® 400 devices is based on a common reference potential (consistent GND signal).
- When using both outputs, make sure that the valves are of the same type.
- Due to large tolerances in thermal actuators, it is not possible to adjust the valve opening precisely via a PWM signal.
- Each module address can only be assigned once.
- Only devices with addresses 1...3 can be addressed via the Modbus Configurator.
For further instructions on how to use your RYMASKON® 400, please visit www.spluss.de

Important notes

Our "General Terms and Conditions for Business" together with the "General Conditions for the Supply of Products and Services of the Electrical and Electronics Industry" (ZVEI conditions) including supplementary clause "Extended Retention of Title" apply as the exclusive terms and conditions.

In addition, the following points are to be observed:

- Devices must only be connected to safety extra-low voltage and under dead-voltage condition. To avoid damages and errors at the device (e.g. by voltage induction) shielded cables are to be used, laying parallel with current-carrying lines is to be avoided, and EMC directives are to be observed.
- This device shall only be used for its intended purpose. Respective safety regulations issued by the VDE, the states, their control authorities, the TÜV and the local energy supply company must be observed. The purchaser has to adhere to the building and safety regulations and has to prevent perils of any kind.
- No warranties or liabilities will be assumed for defects and damages arising from improper use of this device.
- Consequential damages caused by a fault in this device are excluded from warranty or liability.
- These devices must be installed by authorised specialists only.
- The technical data and connecting conditions of the mounting and operating instructions delivered together with the device are exclusively valid. Deviations from the catalogue representation are not explicitly mentioned and are possible in terms of technical progress and continuous improvement of our products.
- In case of any modifications made by the user, all warranty claims are forfeited.
- This device must not be installed close to heat sources (e.g. radiators) or be exposed to their heat flow. Direct sun irradiation or heat irradiation by similar sources (powerful lamps, halogen spotlights) must absolutely be avoided.
- Operating this device close to other devices that do not comply with EMC directives may influence functionality.
- This device must not be used for monitoring applications, which serve the purpose of protecting persons against hazards or injury, or as an EMERGENCY STOP switch for systems or machinery, or for any other similar safety-relevant purposes.
- Dimensions of enclosures or enclosure accessories may show slight tolerances on the specifications provided in these instructions.
- Modifications of these records are not permitted.
- In case of a complaint, only complete devices returned in original packing will be accepted.

These instructions must be read before installation and putting in operation and all notes provided therein are to be regarded!

RYMASKON® désigne une série d'unités de commande d'ambiance multifonctionnelles. Le **RYMASKON® 400-Modbus** individuellement configurable permet d'effectuer une surveillance et une régulation automatique du climat ambiant et de l'éclairage dans un réseau Modbus. Il dispose de deux entrées numériques et de deux sorties numériques et analogiques. À partir de l'emplacement central d'un maître Modbus supérieur, il est possible d'intervenir dans la commande et la régulation du climat ambiant ainsi que de bloquer la commande sur site entièrement ou de manière sélective. Grâce aux sorties internes, les saisies et les réglages sur l'appareil ne doivent plus obligatoirement être traités par la maître si bien qu'une régulation individuelle de pièces décentralisée est garantie à tout moment. Un capteur interne mesure la température ambiante.

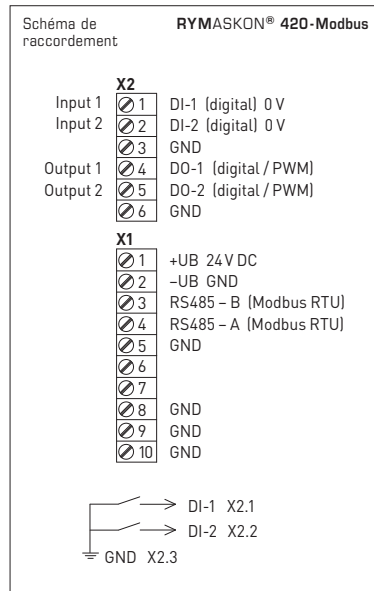
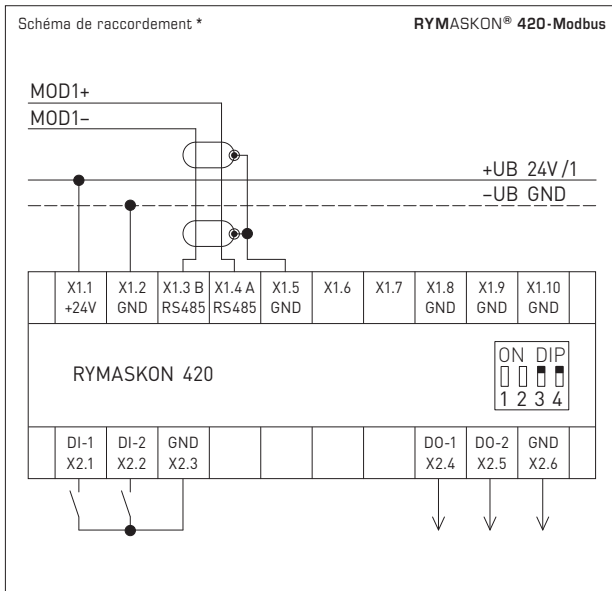
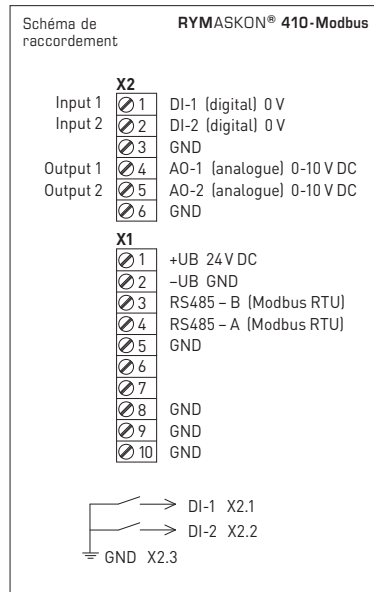
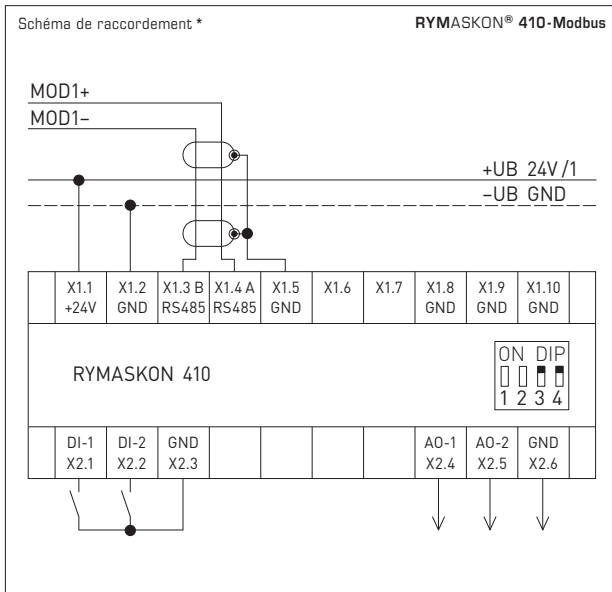
Pour la commande et la configuration sur site, six touches de fonction programmables sont disponibles dans la face en verre de l'appareil. Un impulseur de rotation intégré avec touche de saisie centrale permet d'effectuer des modifications ou de paramétrer manuellement les réglages sur site. Les fonctions souhaitées (telles que « Lumière ON ») et les valeurs d'affichage peuvent être aisément activées via un détecteur de proximité lorsqu'une personne pénètre dans la pièce. L'écran multifonctions conçu spécialement pour la commande d'ambiance est équipé d'un variateur et offre un affichage clair de toutes les données d'ambiance disponible via des symboles intuitifs. Outre l'heure, le jour de la semaine et les paramètres climatiques (température, humidité, point de rosée, teneur en CO₂), d'autres fonctions telles que le mode chauffage/refroidissement et ventilation, fenêtre ouverte, éclairage, alarme, verrouillage des touches et occupation des pièces peuvent également être représentées.

CARACTÉRISTIQUES TECHNIQUES

Tension d'alimentation :	24 V cc (± 10%)
Puissance absorbée :	1,08 W pour un rétro-éclairage de 100 % 0,94 W pour un rétro-éclairage de 15 % 0,89 W sans rétro-éclairage (sans consommation aux sorties de réglage)
Entrées :	2 entrées numériques via signal de sortie supplémentaire OV *
Sorties :	RYMASKON 410 : 2 sorties analogiques (0-10 V CC), courant nominal max. 4 mA RYMASKON 420 : 2 sorties numériques ou PWM, courant nominal 400 mA (court-circuit max. 1,2A)
Interface :	RS485 Modbus RTU Slave (57600, 38400, 19200, 9600 Baud), terminaison de bus réglable via interrupteur DIP
Capteur :	NTC 10 kΩ, 0...+70 °C, précision ±0,4 K
Éléments de commande :	écran multifonctions, 6 boutons, 1 impulseur de rotation, 1 détecteur de proximité (IR)
Raccordement électrique :	0,14 - 1,5 mm ² , via bornes à fiche enfichable
Boîtier :	plastique, face avant en verre, couleur noir ou blanc
Dimensions :	88 x 173 x 30 mm (bornes de connexion incl.)
Montage :	au moyen d'une plaque de montage en plastique (voir plan coté), montage mural ou sur boîtier d'interrupteurs double encastré
Température ambiante :	+5...+40 °C (fonctionnement) ; -10...+50 °C (stockage)
Humidité d'air admissible :	0...85 % h.r. (sans condensation)
Type de protection :	IP 20 (selon EN 60529)
Normes :	conformité CE, compatibilité électromagnétique selon EN 61 326, Directive « CEM » 2014 / 30 / EU

RYMASKON® 400-Modbus – Module de commande d'ambiance pour l'automatisation des locaux

Type / WG02	communication	sortie	couleur	écran	référence
RYMASKON® 410-Modbus					
RYMASKON 411	RS485	2x (analogique) 0-10V	noir	■	1901-5121-2101-000
RYMASKON 412	RS485	2x (analogique) 0-10V	blanc	■	1901-5121-2102-000
RYMASKON® 420-Modbus					
RYMASKON 421	RS485	2x (numérique / PWM)	noir	■	1901-5121-2201-000
RYMASKON 422	RS485	2x (numérique / PWM)	blanc	■	1901-5121-2202-000
PWM = modulation de largeur d'impulsion (pulse-width modulation)					



Interrupteur DIP RYMASKON® 400-Modbus		
Terminaison de bus RS485	DIP 3	DIP 4
activé	ON	ON
désactivé	OFF	OFF

Attention :
 La terminaison de bus de l'interface RS 485 (DIP 3 et DIP 4) doit toujours être réglée **par paire**.

* entrées numériques (DI1 / DI2)

Pour l'activation de contacts sans potentiel, un signal GND (par ex. borne X2.3) est relié à l'entrée souhaitée via le contact.

Montage

La fixation s'effectue avec le cadre de montage fourni qui est installé sur site sur une boîte de raccordement pour deux appareils. La face avant de l'appareil est ensuite fixée à l'aide de clips de fixation inférieur et supérieur sur le cadre de montage.

Mise en route

Vérifiez d'abord si le branchement des deux borniers est correct et raccordez les deux borniers au RYMASKON® 400.

Attendez env. 20 secondes après le branchement de l'appareil.

Vous accéderez ensuite au mode d'administration en appuyant et en maintenant simultanément (5 secondes) la touche ENTER [B] et la position sur 6 heures de l'impulseur de rotation [7] (schéma de la face avant, voir page 16).

Le numéro de paramètre (par ex. « P1 ») est affiché dans le grand écran d'affichage et la valeur actuelle est affichée dans le petit écran d'affichage.

La sélection du paramètre souhaité se fait via l'impulseur de rotation.

Une modification de la valeur commence par la pression de la touche ENTER [B] et est signalée par le clignotement de la valeur actuelle.

La valeur peut à présent être modifiée via l'impulseur de rotation [7] dans les limites admises.

Une nouvelle pression de la touche ENTER [B] permet d'appliquer et d'enregistrer la valeur réglée.

La pression et le maintien (2 secondes) de la touche ENTER [B] permet de quitter le mode administrateur.

Configuration

La configuration de l'interface de communication doit être effectuée sur l'appareil (voir tableau, page 15).

Tous les autres paramètres peuvent également être modifiés via le configurateur Modbus ou le maître Modbus.

Voir à ce sujet la description complète sur www.spluss.de

Note

- Il faut impérativement veiller à ce que la tension d'alimentation des différents appareils RYMASKON® 400 se rapportent à un potentiel de référence commun (signal GNG commun).
- Si les deux sorties sont utilisées, veiller à ce que les valves soient du même type.
- En raison de tolérances importantes pour les servomoteurs thermiques, un réglage exact de l'ouverture des valves n'est pas possible via un signal PWM.
- N'attribuer qu'une seule fois chacune des adresses de module.
- Seuls les appareils avec les adresses 1...3 peuvent être interrogés via le configurateur Modbus.
Vous trouverez de plus amples instructions concernant l'utilisation du RYMASKON® 400 sur www.spluss.de

Généralités

Seules les CGV de la société S+S, les « Conditions générales de livraison du ZVEI pour produits et prestations de l'industrie électronique » ainsi que la clause complémentaire « Réserve de propriété étendue » s'appliquent à toutes les relations commerciales entre la société S+S et ses clients.

Il convient en outre de respecter les points suivants :

- Les raccordements électriques doivent être exécutés HORS TENSION. Ne branchez l'appareil que sur un réseau de très basse tension de sécurité. Pour éviter des endommagements / erreurs sur l'appareil (par ex. dus à une induction de tension parasite), il est conseillé d'utiliser des câbles blindés, ne pas poser les câbles de sondes en parallèle avec des câbles de puissance, les directives CEM sont à respecter.
- Cet appareil ne doit être utilisé que pour l'usage qui est indiqué en respectant les règles de sécurité correspondantes de la VDE, des Länder, de leurs organes de surveillance, du TÜV et des entreprises d'approvisionnement en énergie locales. L'acheteur doit respecter les dispositions relatives à la construction et à la sécurité et doit éviter toutes sortes de risques.
- Nous déclinons toute responsabilité ou garantie pour les défauts et dommages résultant d'une utilisation inappropriée de cet appareil.
- Nous déclinons toute responsabilité ou garantie au titre de tout dommage consécutif provoqué par des erreurs commises sur cet appareil.
- L'installation des appareils doit être effectuée uniquement par un spécialiste qualifié.
- Seules les données techniques et les conditions de raccordement indiquées sur la notice d'instruction accompagnant l'appareil sont applicables, des différences par rapport à la présentation dans le catalogue ne sont pas mentionnées explicitement et sont possibles suite au progrès technique et à l'amélioration continue de nos produits.
- En cas de modifications des appareils par l'utilisateur, tous droits de garantie ne seront pas reconnus.
- Cet appareil ne doit pas être utilisé à proximité des sources de chaleur (par ex. radiateurs) ou de leurs flux de chaleur, il faut impérativement éviter un ensoleillement direct ou un rayonnement thermique provenant de sources similaires (lampes très puissantes, projecteurs à halogène).
- L'utilisation de l'appareil à proximité d'appareils qui ne sont pas conformes aux directives « CEM » pourra nuire à son mode de fonctionnement.
- Cet appareil ne devra pas être utilisé à des fins de surveillance qui visent à la protection des personnes contre les dangers ou les blessures ni comme interrupteur d'arrêt d'urgence sur des installations ou des machines ni pour des fonctions relatives à la sécurité comparables.
- Il est possible que les dimensions du boîtier et des accessoires du boîtier divergent légèrement des indications données dans cette notice.
- Il est interdit de modifier la présente documentation.
- En cas de réclamation, les appareils ne sont repris que dans leur emballage d'origine et si tous les éléments de l'appareil sont complets.

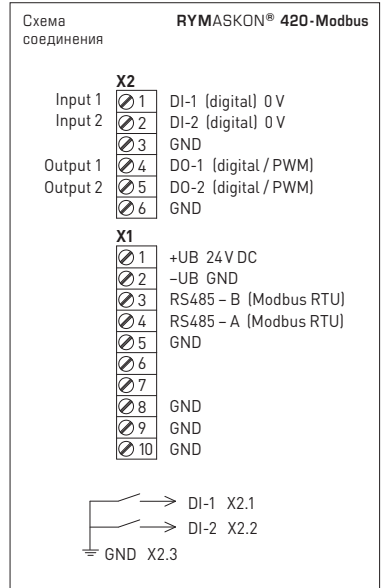
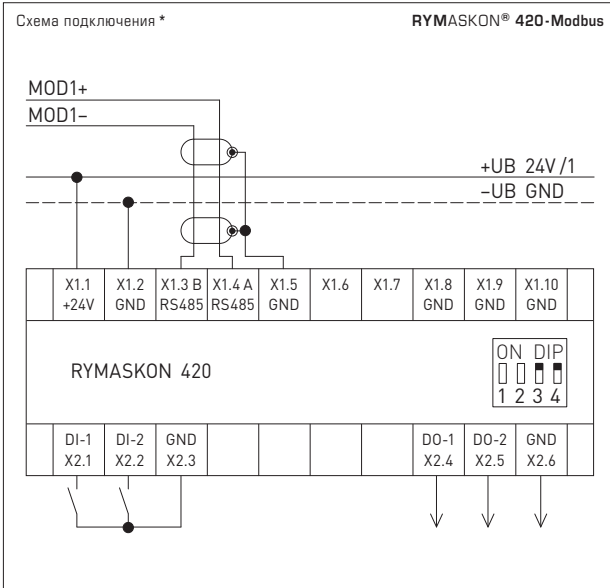
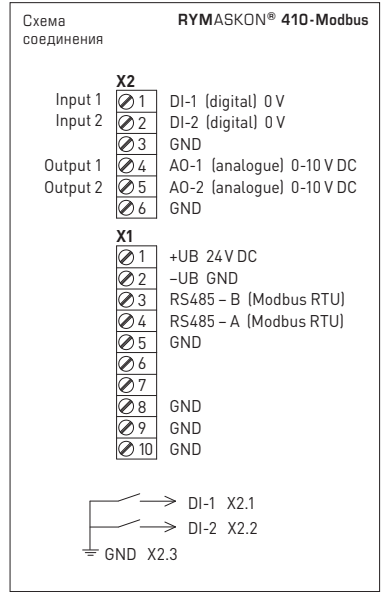
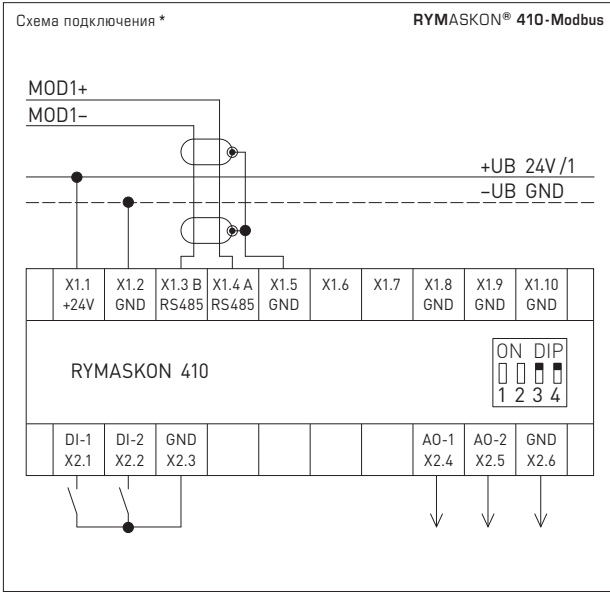
Avant de procéder à toute installation et à la mise en service, veuillez lire attentivement la présente notice et toutes les consignes qui y sont précisées !

RYMASKON® — это серия multifunctional приборов для помещений. Индивидуально настраиваемый, подключаемый к шине Modbus прибор **RYMASKON® 400-Modbus** предназначен для автоматического контроля и регулирования микроклимата и освещения в помещениях. Он содержит два цифровых входа и два цифровых или аналоговых выхода. С центрального пульта управления можно контролировать и регулировать микроклимат в помещении с помощью ведущего устройства Modbus более высокого уровня, а также выборочно или полностью блокировать возможность управления в месте эксплуатации прибора. Благодаря внутренним выходам, вводимые данные и настройки прибора не обязательно должны обрабатываться ведущим устройством, что гарантирует децентрализованное регулирование параметров отдельных помещений в любое время. Внутренний датчик измеряет температуру в помещении.

Стеклопанельная передняя часть прибора может иметь до шести свободно программируемых функциональных кнопок, для управления и настройки в месте эксплуатации. Встроенный датчик угла поворота с кнопкой ввода посередине, позволяет вручную изменять или задавать настройки в месте эксплуатации. Желаемые функции (такие как «Включение света») и отображаемые значения, включаются бесконтактным датчиком после входа в помещение. Multifunctional дисплей с регулируемой яркостью специально разработан для управления микроклиматом в помещениях и наглядно отображает всю доступную информацию о помещении с помощью интуитивных символов. Кроме времени, дня недели и параметров микроклимата (температура, влажность, точка росы, содержание углекислого газа) могут также отображаться другие функции, такие как работа систем отопления, охлаждения и вентиляторов, открытые окна, освещение, аварийная сигнализация, блокировка кнопок или использование помещений.

ТЕХНИЧЕСКИЕ ДАННЫЕ	
Напряжение питания:	24 В пост. тока (±10%)
Потребляемая мощность:	1,08 Вт при фоновой подсветке 100% 0,94 Вт при фоновой подсветке 15% 0,89 Вт без фоновой подсветки (без потребителей на цифровых выходах)
Входы:	2 цифровых входа, через дополнительный выходной сигнал 0В *
Выходы:	RYMASKON 410: 2 аналоговых выхода (0–10 В пост. тока), макс. номинальный ток 4 мА RYMASKON 420: 2 цифровых выхода или ШИМ (PWM), номинальный ток 400 мА (короткое замыкание макс. 1,2 А)
Интерфейс:	ведомое устройство RS485 Modbus RTU (57600, 38400, 19200, 9600 бод), оконечная нагрузка шины настраивается DIP-переключателем
Чувствительный элемент:	с отрицательным ТКС 10 кОм, 0...+70 °С, точность ±0,4 К
Элементы управления и индикации:	multifunctional дисплей, 6 кнопок, 1 датчик угла поворота, 1 бесконтактный датчик (ИК)
Эл. подключение:	0,14–1,5 мм², через винтовую клемму
Корпус:	пластик, передняя часть из стекла, цвет черный или белый
Размеры:	88 x 173 x 30 мм (вкл. соединительные клеммы)
Монтаж:	с помощью пластиковой монтажной пластины (см. габаритный чертеж), настенный или на двойной монтажной коробке
Температура окружающей среды:	+5...+40 °С (эксплуатация); –10...+50 °С (хранение)
Допустимая относительная влажность воздуха:	0...85% относительной влажности (без конденсата)
Степень защиты:	IP20 (согласно EN 60529)
Нормы:	соответствие нормам ЕС, электромагнитная совместимость согласно EN 61326, директиве 2014/30/EU «Электромагнитная совместимость»

RYMASKON® 400-Modbus – Прибор для автоматизации помещений					
Тип / WG02	Шина связи	Выход	Цвет	Дисплей	Арт. №.
RYMASKON® 410-Modbus					
RYMASKON 411	RS485	два (аналоговые), 0–10 В	черный	■	1901-5121-2101-000
RYMASKON 412	RS485	два (аналоговые), 0–10 В	белый	■	1901-5121-2102-000
RYMASKON® 420-Modbus					
RYMASKON 421	RS485	два (цифровые или ШИМ)	черный	■	1901-5121-2201-000
RYMASKON 422	RS485	два (цифровые или ШИМ)	белый	■	1901-5121-2202-000
ШИМ (PWM) = широтно-импульсная модуляция (pulse-width modulation)					



DIP-переключатель RYMASKON® 400-Modbus		
Оконечная нагрузка шины RS485	DIP 3	DIP 4
включена	ON	ON
выключена	OFF	OFF
Примечание!		
Оконечную нагрузку для интерфейса RS485 (DIP 3 и DIP 4) следует всегда настраивать парно!		

*** цифровые входы (DI1 / DI2)**

Для включения беспотенциальных контактов сигнал заземления (например, клемма X2.3) отправляется через контакт к желаемому входу.

Монтаж

Крепление осуществляется с помощью поставляемой монтажной рамки, которая устанавливается заказчиком на двойную монтажную коробку. Затем передняя часть прибора крепится к монтажной рамке с помощью верхних и нижних фиксаторов.

Ввод в эксплуатацию

Сначала проверить правильность подключения обоих клеммных блоков и соединить их с прибором RYMASKON® 400.

После присоединения прибора подождать прим. 20 секунд.

Чтобы перейти в режим администрирования, одновременно нажать и не отпускать (5 секунд) кнопку ENTER (8) и

удерживать поворотной-нажимной регулятор (7) в позиции «6 часов» (схема передней части, см. стр. 16).

В большем поле индикации отобразится номер параметра (например, «P 1»), в меньшем поле индикации — текущее значение.

Желаемый параметр выбирается с помощью поворотной-нажимной регулятора.

Чтобы изменить значение, нажать кнопку ENTER (8). Текущее значение начнет мигать.

Теперь значение можно изменить в допустимых пределах с помощью поворотной-нажимной регулятора (7).

Чтобы принять и сохранить заданное значение, нажать кнопку ENTER (8).

Чтобы выйти из режима администрирования, нажать и не отпускать (2 секунды) кнопку ENTER (8).

Настройка

Настройка коммуникационного интерфейса осуществляется на приборе (см. таблицу на странице 15).

Другие параметры можно изменить с помощью конфигуратора Modbus или ведущего устройства Modbus.

Для этого см. полное описание на сайте www.spluss.de

Внимание!

- Обязательно проследить, чтобы напряжение питания отдельных приборов RYMASKON® 400 относилось к общему опорному потенциалу (одинаковый сигнал заземления).
- При использовании обоих выходов проследить, чтобы клапаны были одного типа.
- Ввиду больших допусков электротермических сервоприводов невозможно точно настроить открытие клапана с помощью ШИМ-сигнала.
- Каждый адрес модуля можно присвоить лишь один раз.
- Через конфигуратор Modbus можно связываться только с приборами с адресами от 1 до 3.
Дальнейшие указания по использованию прибора RYMASKON® 400 можно найти на сайте www.spluss.de

Указания к продуктам

В качестве Общих Коммерческих Условий имеют силу исключительно наши Условия, а также действительные «Общие условия поставки продукции и услуг для электрической промышленности» (ZVEI) включая дополнительную статью «Расширенное сохранение прав собственности».

Помимо этого, следует учитывать следующие положения:

- Подключение прибора должно осуществляться исключительно к безопасно малому напряжению и в обесточенном состоянии.
Во избежание повреждений и отказов (например, вследствие наводок) следует использовать экранированную проводку, избегать параллельной прокладки токоведущих линий и учитывать предписания по электромагнитной совместимости.
- Данный прибор следует применять только по прямому назначению, учитывая при этом соответствующие предписания VDE (союза немецких электротехников), требования, действующие в Вашей стране, инструкции органов технического надзора и местных органов энергоснабжения. Надлежит придерживаться требований строительных норм и правил, а также техники безопасности и избегать угроз безопасности любого рода.
- Мы не несем ответственности за ущерб и повреждения, возникающие вследствие неправильного применения наших устройств.
- Ущерб, возникший вследствие неправильной работы прибора, не подлежит устранению по гарантии.
- Установка приборов должна осуществляться только квалифицированным персоналом.
- Действительны исключительно технические данные и условия подключения, приведенные в поставляемых с приборами руководствах по монтажу и эксплуатации. Отклонения от представленных в каталоге характеристик дополнительно не указываются, несмотря на их возможность в силу технического прогресса и постоянного совершенствования нашей продукции.
- В случае модификации приборов потребителем гарантийные обязательства теряют силу.
- Не разрешается использование прибора в непосредственной близости от источников тепла (например, радиаторов отопления) или создаваемых ими тепловых потоков; следует в обязательном порядке избегать попадания прямых солнечных лучей или теплового излучения от аналогичных источников (мощные осветительные приборы, галогенные излучатели).
- Эксплуатация вблизи оборудования, не соответствующего нормам электромагнитной совместимости (ЭМС), может влиять на работу приборов.
- Недопустимо использование данного прибора в качестве устройства контроля / наблюдения, служащего для защиты людей от травм и угрозы для здоровья / жизни, а также в качестве аварийного выключателя устройств и машин или для аналогичных задач обеспечения безопасности.
- Размеры корпусов и корпусных принадлежностей могут в определенных пределах отличаться от указанных в данном руководстве.
- Изменение документации не допускается.
- В случае рекламаций принимаются исключительно цельные приборы в оригинальной упаковке.

Перед установкой и вводом в эксплуатацию следует прочитать данное руководство; должны быть учтены все приведенные в нем указания!

Name	Parameter	Value	default
P 48	parity und stop bit Parität und Stoppbits	0 = 8,N,2 1 = 8,E,1 2 = 8,O,1 3 = 8,N,1	0
P 88	bus address Bus-Adresse	1...128	1
P 89	baud rate Bus-Geschwindigkeit	0 = 57k6 Baud 1 = 38k4 Baud 2 = 19k2 Baud 3 = 9k6 Baud	0

© Copyright by S+S Regeltechnik GmbH

Nachdruck, auch auszugsweise, nur mit Genehmigung von S+S Regeltechnik GmbH gestattet.

Reprints, in part or in total, are only permitted with the approval of S+S Regeltechnik GmbH.

La reproduction des textes même partielle est uniquement autorisée après accord de la société S+S Regeltechnik GmbH.

Перепечатка, в том числе в сокращенном виде, разрешается лишь с согласия S+S Regeltechnik GmbH.

Irrtümer und technische Änderungen vorbehalten.

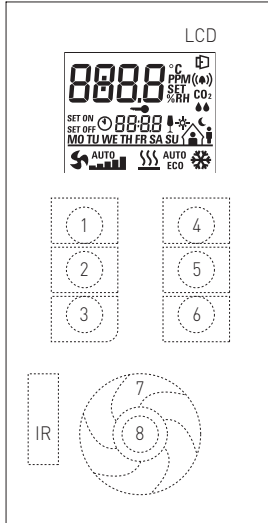
Errors and technical changes excepted.

Sous réserve d'erreurs et de modifications techniques.

Возможны ошибки и технические изменения.

Frontschema
Front schematic diagram
Schéma de face
Схема передней части

RYMASKON® 400-Modbus



- LCD** Display mit dimmbarer Hintergrundbeleuchtung
Display with dimmable back lighting
Écran avec rétro-éclairage variable
Дисплей с регулируемой яркостью фоновой подсветки
- 1, 2, 3** **Sensortasten** (links)
Sensor buttons (left)
Touches sensibles (à gauche)
Сенсорные кнопки (слева)
- 4, 5, 6** **Sensortasten** (rechts)
Sensor buttons (right)
Touches sensibles (à droite)
Сенсорные кнопки (справа)
- 7** Sensoroberfläche für **Drehimpulsgeber**
Sensor surface for rotary encoder
Surface tactile pour impulseur de rotation
Сенсорная поверхность поворотно-нажимного регулятора
- 8** Sensortaste (mittig) als **ENTER**-Taste
Sensor button (middle) as ENTER button
Touche sensitive (centrale) comme touche ENTER
Сенсорная кнопка (посередине), кнопка ENTER
- IR** Diode für **Näherungssensor**
Diode for approximation sensor
Diode pour détecteur de proximité
Диод бесконтактного датчика

Symbolik Display
Display symbols
Écran symboles
Символы на дисплее

RYMASKON® 400-Modbus

