

## KINASGARD® DBWF/LF/FTF

### Ⓛ **Bedienungs- und Montageanleitung**

Deckeneinbau-Bewegungs-, Licht-,  
Feuchte- und Temperaturfühler,  
Multisensoren mit schaltendem Ausgang

### Ⓜ **Operating Instructions, Mounting & Installation**

Ceiling built-in motion detector, light,  
humidity and temperature sensor,  
multisensors with switching output

### Ⓧ **Notice d'instruction**

Sonde de température et d'humidité,  
de mouvement et de luminosité pour le montage au plafond,  
Multi-capteurs avec sortie en tout ou rien

### Ⓨ **Руководство по монтажу и обслуживанию**

Датчик движения, светочувствительный датчик,  
датчик влажности и температуры, потолочный,  
мультисенсоры с переключающим выходом

DBWF/LF/FTF



S+S REGELTECHNIK

S+S REGELTECHNIK GMBH  
PIRNER STRASSE 20  
90411 NÜRNBERG / GERMANY

FON +49 (0) 911 / 5 19 47-0  
FAX +49 (0) 911 / 5 19 47-70

mail@SplusS.de  
www.SplusS.de



### **Herzlichen Glückwunsch!**

Sie haben ein deutsches Qualitätsprodukt erworben.

### **Congratulations!**

You have bought a German quality product.

### **Félicitations!**

Vous avez fait l'acquisition d'un produit allemand de qualité.

### **Примите наши поздравления!**

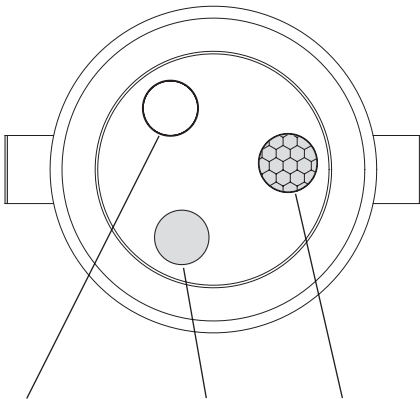
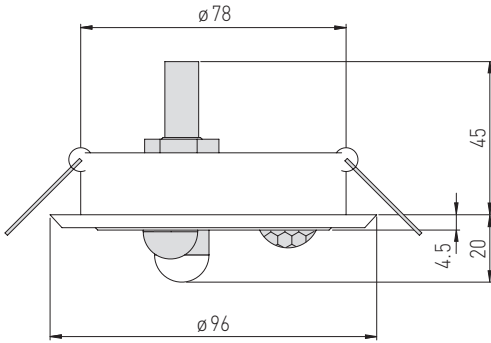
Вы приобрели качественный продукт, изготовленный в Германии.

KINASGARD® DBWF/LF/FTF

DBWF/LF/FTF

Maßzeichnung  
Dimensional drawing  
Plan coté  
Габаритный чертеж

DBWF/LF/FTF



Feucht- und  
Temperatursenor

Humidity and  
temperature sensor

Capteur d'humidité  
et de température

Датчик влажности  
и температуры

Lichtsenor  
(Helligkeit)

Light sensor  
(brightness)

Capteur de lumière  
(luminosité)

Фотодатчик  
(освещенность)

Bewegungsenor  
(Präsenzmelder)

Motion sensor  
(presence detector)

Capteur de mouvement  
(détecteur de présence)

Сенсор движения  
(сигнализатор  
присутствия)



Der Deckeneinbaufühler **KINASGARD® DBWF/LF/FTF** dient zur Erfassung von Personen im Abstand bis zu 10 Meter, der Beleuchtungsstärke bzw. Helligkeit, der relativen Luftfeuchte und der Temperatur. Er wird verwendet zum Einbau in Zwischendecken.

Der Sensor erfasst **Bewegungen** mit einem Öffnungswinkel von 110° und 360° Umfang. Durch das patentierte Linsensystem mit 20 Einzellinsen entstehen sehr kleine Dunkelbereiche, die auch bei einer Entfernung von 10 m nur wenige Zentimeter groß sind und kleine Bewegungen sicher erfassen. Wird eine Bewegung detektiert, wird der potentialfreie Relaisausgang geschaltet. Die Haltezeit des Ausganges, gemessen vom Zeitpunkt der letzten detektierten Bewegung, kann geräteintern über ein Potentiometer von 4 Sekunden bis ca. 17 Minuten vorgegeben werden.

Für die **Temperatur und Feuchte** steht jeweils ein Analogausgang 0-10 V entsprechend 0...+50 °C bzw. 0...100% r.H. zur Verfügung. Durch Einbau- und Einbaort bedingte Abweichungen können geräteintern durch jeweils einen Offset-Regler kompensiert werden.

Für die **Beleuchtungsstärke bzw. Helligkeit** von 0...1000 Lux oder 0...5000 Lux (über DIP-Schalter wählbar) steht ebenfalls ein Analogausgang 0...10V zur Verfügung. Zusätzlich gibt es per DIP-Schalter die Möglichkeit den Bewegungsausgang abhängig von der Helligkeit zu aktivieren.

Einsatzgebiete für den DBWF/LF/FTF sind die Wohnraumüberwachung, automatische Lichtschaltung, Regeltechnik, Alarmtechnik und bewegungsabhängige Steuerung von Raumfunktionen, z. B. zur Temperaturabsenkung von unbenutzten Räumen.

**TECHNISCHE DATEN**

Spannungsversorgung:	24 V AC / DC (Einweggleichrichtung, Hinweise beachten!)
Leistungsaufnahme:	< 3,6 VA bei 24 V DC
elektrischer Anschluss:	0,14 - 1,5 mm <sup>2</sup> , über Schraubklemmen auf Platine
Ausgänge:	0-10V oder invertiert 10-0V (über DIP Schalter wählbar)

**BEWEGUNG**

Sensor:	Infrarot-Bewegungssensor
Erfassungsbereich:	Umfang 360°, Öffnungswinkel 90° / 110°, Reichweite ca. 10 m, kreisförmig, bei ca. 3 m Einbauhöhe hat der Fühler einen Erfassungsradius (r) von ca. 3,4 m
Bewegungserfassung:	Personen und Gegenstände, notwendige Temperaturdifferenz zwischen Proband und Umgebung ≥ 5K
Ausgang Bewegungsfühler:	potentialfreier Wechsler, nur zum Schalten von Sicherheitskleinspannung bis 1 A
Nachlaufzeit:	einstellbar von 4 s bis 17 min

**HELLIGKEIT**

Sensor:	Lichtsensor mit Diffusor
Messbereich Lichtsensor:	0...1000 Lux / 0...5000 Lux (über DIP-Schalter wählbar)
Ausgang Lichtsensor:	0-10V
Messfehler Lichtsensor:	< ± 10% EW (bezogen auf Kalibrierstrahler, ca. 5700K)
Temperaturdrift:	< ± 5% EW / 10K bei +20 °C

**FEUCHTE**

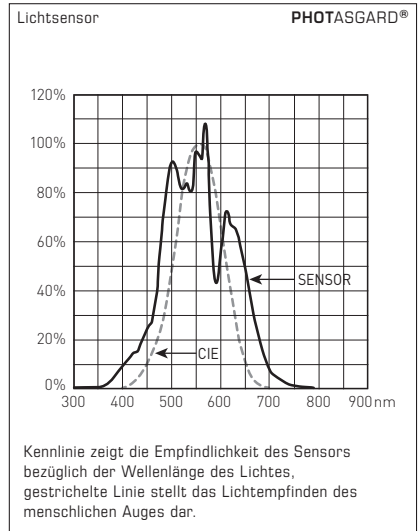
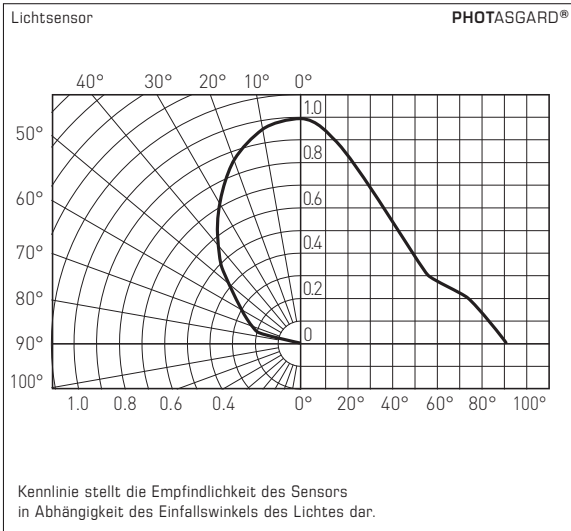
Messbereich Feuchte:	0...100% r.H. (Ausgang entspricht 0-10V)
Arbeitsbereich Feuchte:	10...95% r.H. (ohne Betauung)
Messfehler Feuchte:	<b>± 3% r.H.</b> (20...80%); bei +20 °C, sonst ± 5% r.H.
Ausgang Feuchte:	0-10V

**TEMPERATUR**

Messbereich Temperatur:	0...+50 °C (Ausgang entspricht 0-10V, 4...20mA oder Ohmwert) weitere Messbereiche auf Anfrage!
Arbeitsbereich Temperatur:	0...+50 °C
Abweichung Temperatur:	± 0,8K bei +20 °C, unter Normbedingungen
Ausgang Temperatur:	0-10V
Umgebungstemperatur:	0...+50 °C
Lagertemperatur:	-20...+50 °C
Gehäuse:	Stahl, weiß lackiert
Abmaße Gehäuse:	Abdeckung: Ø 90 mm, Gehäusehöhe: 30 mm
Abmaße Einbau:	Deckenausschnitt: Ø 80 mm; Einbautiefe: < 45 mm (inkl. Steckersystem); Wandauftrag: > 13 mm (Bewegungssensor), > 20 mm (Feuchtesensor)
Sensorschutz:	im Deckeneinbaugehäuse montiert
Schutzklasse:	III (nach EN 60730)
Schutzart (Gehäuse):	IP 20 (nach EN 60529)
Normen:	CE-Konformität, elektromagnetische Verträglichkeit nach EN 61326, EMV-Richtlinie 2014 / 30 / EU

**KINASGARD® DBWF/LF/FTF – Deckeneinbau-Bewegungs-, Licht-, Temperatur- und Feuchtefühler**

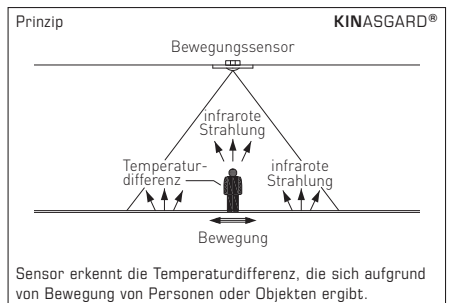
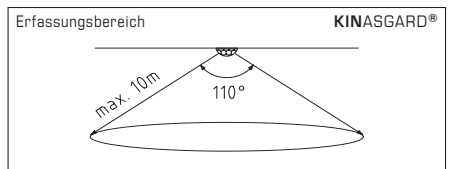
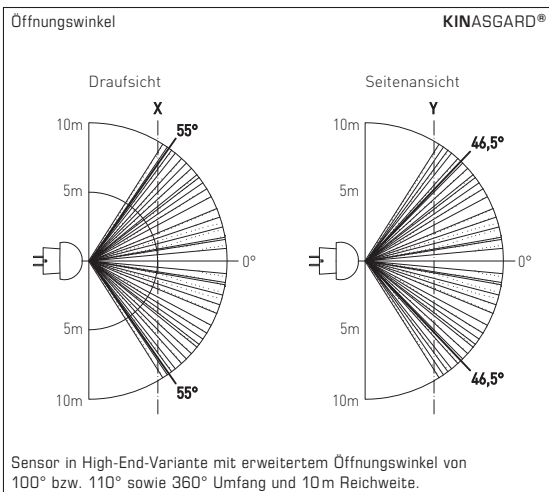
Typ / WG02	Erfassung, Messbereich	Ausgang	Art.-Nr.
<b>DBWF-LF-FTF-W</b>			
1. Anwesenheit + Bewegung	ja / nein (Relais on / off)	Wechsler	1401-6114-3100-000
2. Helligkeit	0...1000 Lux / 0...5000 Lux (DIP)	0-10V (linearisiert)	
3. Temperatur	0...+50 °C	0-10V	
4. Feuchte	0...100 % r.H.	0-10V	
Ausgänge: <b>0-10V oder invertiert 10-0V</b> (über DIP-Schalter wählbar)			



Der in den **PHOTASGARD®** Helligkeitsfühlern verwendete Sensor wurde speziell an die Augenempfindlichkeit angepasst. Seine größte Empfindlichkeit liegt im Bereich von 350 nm bis 820 nm. Mit seinem Spezialfilter ist der Sensor somit für den Einsatz zur Belichtungsmessung von Tageslicht und/oder zur Messung von Kunstlicht mit hoher Farbtemperatur (ähnlich dem Sonnenlicht) prädestiniert.

**HINWEIS (W):** Dieses Gerät dient zur Erfassung der Bewegung von Personen im Abstand bis zu 10 Meter. Der Temperaturunterschied zwischen der zu erfassenden Person und der Umgebung muss größer 5K sein. Wird eine Bewegung detektiert, wird der potentialfreie Relaisausgang geschaltet. Die Haltezeit des Ausgangs, gemessen vom Zeitpunkt der letzten detektierten Bewegung, kann über ein Potentiometer von 4 Sekunden bis ca. 17 Minuten vorgegeben werden. Der Sensor zeichnet sich durch seine große Reichweite bei kleiner Bauform aus. Der potentialfreie Wechsler dient nur zum Schalten von Sicherheitskleinspannung.

In allen **KINASGARD®** Bewegungsfühlern bzw. Präsenzmeldern wird ausschließlich ein Infrarot-Sensor der High-End-Variante mit erweitertem Öffnungswinkel verwendet. Durch das patentierte Linsensystem mit 20 Einzellinsen entstehen sehr kleine Dunkelbereiche, die auch bei einer Entfernung von 10m nur wenige Zentimeter groß sind und kleine Bewegungen sicher erfassen. Der Sensor erkennt Veränderungen der infraroten Strahlung, also der Wärmestrahlung, die sich aufgrund von Bewegungen von Personen oder Objekten ergibt. Diese erzeugen eine zeitliche Veränderung des Temperaturgradienten im Feld. Aufgrund der immer vorhandenen Körper(wärme)strahlung eignet sich dieser Sensor bestens zur Detektion von Personen. Die Temperaturdifferenz zwischen Sensor und Objekt muss > 5K betragen.



## D Wichtige Hinweise

- Falls für die Montage und/oder die elektrische Verkabelung notwendig, ist der Stecker vorsichtig abzuziehen und nach der Montage und der elektrischer Verkablung positionsgleich wieder aufzustecken.
- Die Sensoroberfläche ist vor jeglicher Verschmutzung und/oder Beschädigung zu schützen.
- Kratzer, Verschmutzungen oder auch eine teilweise Verschattung verfälschen das Messergebnis.
- Das Anlegen einer Überspannung zerstört das Gerät.
- Beim Betrieb des Gerätes ausserhalb des Spezifikationsbereiches entfallen alle Garantieansprüche.

Als AGB gelten ausschließlich unsere sowie die gültigen „Allgemeinen Lieferbedingungen für Erzeugnisse und Leistungen der Elektroindustrie“ [ZVEI Bedingungen] zuzüglich der Ergänzungsklausel „Erweiterter Eigentumsvorbehalt“.

Außerdem sind folgende Punkte zu beachten:

- Vor der Installation und Inbetriebnahme ist diese Anleitung zu lesen und die alle darin gemachten Hinweise sind zu beachten!
- Der Anschluss der Geräte darf nur an Sicherheitskleinspannung und im spannungslosen Zustand erfolgen. Um Schäden und Fehler am Gerät (z.B. durch Spannungseinduktion) zu verhindern, sind abgeschirmte Leitungen zu verwenden, eine Parallelverlegung zu stromführenden Leitungen zu vermeiden und die EMV- Richtlinien zu beachten.
- Dieses Gerät ist nur für den angegebenen Verwendungszweck zu nutzen, dabei sind die entsprechenden Sicherheitsvorschriften des VDE, der Länder, ihrer Überwachungsorgane, des TÜV und der örtlichen EVU zu beachten.
- Der Käufer hat die Einhaltung der Bau- und Sicherungsbestimmung zu gewährleisten und Gefährdungen aller Art zu vermeiden.
- Für Mängel und Schäden, die durch unsachgemäße Verwendung dieses Gerätes entstehen, werden keinerlei Gewährleistungen und Haftungen übernommen.
- Folgeschäden, welche durch Fehler an diesem Gerät entstehen, sind von der Gewährleistung und Haftung ausgeschlossen.
- Die Installation der Geräte darf nur durch Fachpersonal erfolgen.
- Es gelten ausschließlich die technischen Daten und Anschlussbedingungen der zum Gerät gelieferten Montage- und Bedienungsanleitung. Abweichungen zur Katalogdarstellung sind nicht zusätzlich aufgeführt und im Sinne des technischen Fortschritts und der stetigen Verbesserung unserer Produkte möglich.
- Bei Veränderungen der Geräte durch den Anwender entfallen alle Gewährleistungsansprüche.
- Dieses Gerät darf nicht in der Nähe von Wärmequellen (z.B. Heizkörpern) oder deren Wärmestrom eingesetzt werden, eine direkte Sonneneinstrahlung oder Wärmeeinstrahlung durch ähnliche Quellen (starke Leuchte, Halogenstrahler) ist unbedingt zu vermeiden.
- Der Betrieb in der Nähe von Geräten, welche nicht den EMV- Richtlinien entsprechen, kann zur Beeinflussung der Funktionsweise führen.
- Dieses Gerät darf nicht für Überwachungszwecke, welche dem Schutz von Personen gegen Gefährdung oder Verletzung dienen und nicht als Not-Aus-Schalter an Anlagen und Maschinen oder vergleichbare sicherheitsrelevante Aufgaben verwendet werden.
- Die Gehäuse- und Gehäusezubehörmaße können geringe Toleranzen zu den Angaben dieser Anleitung aufweisen.
- Veränderungen dieser Unterlagen sind nicht gestattet.
- Reklamationen werden nur vollständig in Originalverpackung angenommen.

**Vor der Installation und Inbetriebnahme ist diese Anleitung zu lesen und die alle darin gemachten Hinweise sind zu beachten!**

### VERSORGUNGSSPANNUNG:

Als Verpolungsschutz der Betriebsspannung ist bei dieser Gerätevariante eine Einweggleichrichtung bzw. Verpolungsschutzdiode integriert. Diese interne Einweggleichrichtung erlaubt auch den Betrieb mit AC-Versorgungsspannung bei 0-10V Geräten.

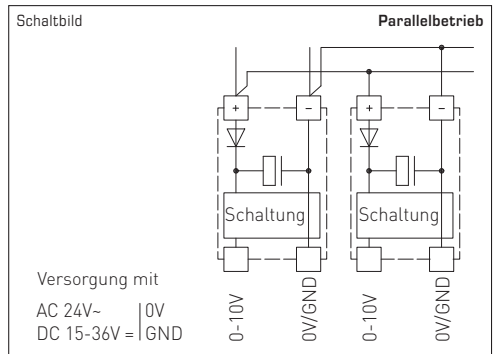
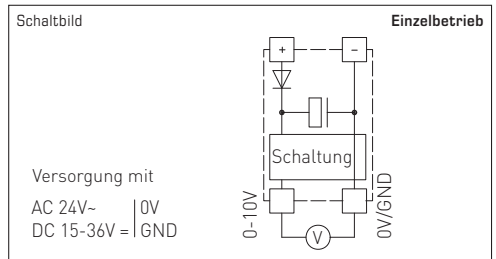
Das Ausgangssignal ist mit einem Messgerät abzugreifen. Hierbei wird die Ausgangsspannung gegen das Nullpotential (0V) der Eingangsspannung gemessen!

Wird dieses Gerät mit **DC-Versorgungsspannung** betrieben, ist der Betriebsspannungseingang UB+ für 15...36V DC-Einspeisung und UB- bzw. GND als Masseleitung zu verwenden!

Werden mehrere Geräte von einer 24V **AC-Spannung** versorgt, ist darauf zu achten, dass alle „positiven“ Betriebsspannungseingänge (+) der Feldgeräte miteinander verbunden sind, sowie alle „negativen“ Betriebsspannungseingänge (-) = Bezugspotential miteinander verbunden sind (phasengleicher Anschluss der Feldgeräte). Alle Feldgeräteausgänge müssen auf das gleiche Potential bezogen werden!

Bei Verpolung der Versorgungsspannung an einem der Feldgeräte würde über dieses ein Kurzschluss der Versorgungsspannung erzeugt. Der somit über dieses Feldgerät fließende Kurzschlussstrom kann zur Beschädigung dieses Gerätes führen.

**Achten Sie daher auf die korrekte Verdrahtung!**



The ceiling-installed sensor **KINASGARD® DBWF/LF/FTF** is used to detect persons within a distance of up to 10 meters, luminous intensity or brightness, relative humidity and temperature. It is used for installation in suspended ceilings.

The sensor detects **motion** over an aperture angle of 110° and a perimeter of 360°. The patented lens system with 20 individual lenses results in only very small dark areas that are only a few centimetres wide even at a distance of 10m, thereby reliably detecting small movements. If motion is detected, the potential-free relay output is switched. The hold time of the output, measured from the moment of the last detected movement, can be preset internally in the device via potentiometer within a range of 4 seconds to approx. 17 minutes.

For the **temperature and humidity**, an analogue output 0-10 V corresponding to 0...+50 °C or 0...100% r.H. is available. Deviations due to the mounting position and location can be compensated internally using one offset regulator respectively.

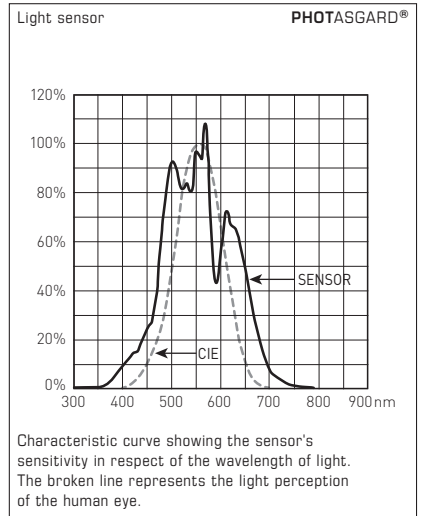
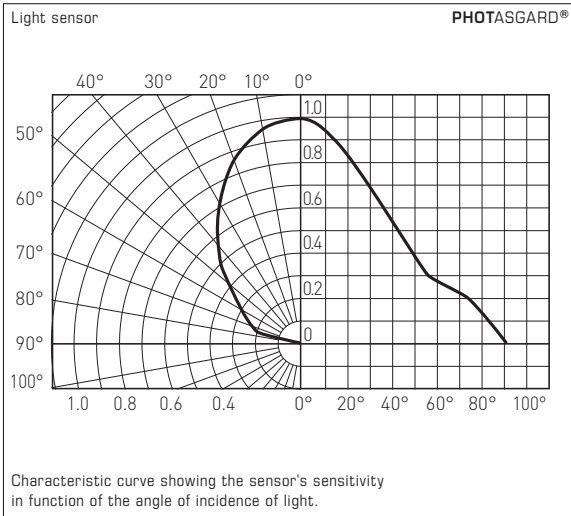
For **luminous intensity or brightness** of 0...1000 lux or 0...5000 lux (selectable via DIP switches), an analogue output 0...10V is also available. It is also possible to activate the motion output depending on brightness with the help of a jumper.

Fields of application for the DBWF/LF/FTF include residential room monitoring, automatic switching of lights, control technology, alarm technology, and motion-dependent control of room functions, e.g. for lowering the temperature in unused rooms.

TECHNICAL DATA	
Power supply:	24V AC/DC (half-wave rectification, read the instructions!)
Power consumption:	< 3.6 VA at 24 V DC
Electrical connection:	0.14 - 1.5 mm <sup>2</sup> , via terminal screws on circuit board
Outputs:	0-10V or inverted 10-0V (selectable via DIP switches)
<b>MOTION</b>	
Sensor:	infra-red motion sensor
Detection range:	perimeter 360°, aperture angle 90°/110°, reach approx. 10m, circular, at an installation height of approx. 3m the sensor covers a detection radius (r) of approx. 3.4m
Motion detection:	of persons and objects, necessary temperature difference between subject and surroundings ≥ 5K
Output, motion sensor:	potential-free changeover contact, for switching safety extra-low voltage only, up to 1 A
After-running time:	adjustable from 4 s to 17 min
<b>LIGHT INTENSITY</b>	
Sensor:	light sensor with diffusor
Measuring range, light sensor:	0...1000 lux / 0...5000 lux (selectable via DIP switches)
Output, light sensor:	0-10V
Measuring error light sensor:	< ± 10% of final value (referred to calibration reference source, approx. 5700K)
Temperature drift:	< ± 5% of final value / 10K at +20 °C
<b>HUMIDITY</b>	
Measuring range, humidity:	0...100% r. H. (output corresponding to 0- 10V or 4...20mA)
Operating range, humidity:	10...95% r.H. (non-precipitating air)
Measuring error humidity:	± 3% r.H. (20...80%); at +20 °C, otherwise ± 5% r.H.
Output, humidity:	0-10V
<b>TEMPERATURE</b>	
Measuring range, temperature:	0...+50 °C (output corresponding to 0-10V, 4...20mA or Ohm value) other measuring ranges on request!
Operating range, temperature:	0...+50 °C
Deviation, temperature:	± 0.8K at +20 °C, under standard conditions
Output, temperature:	0-10V
Ambient temperature:	0...+50 °C
Storage temperature:	-20...+50 °C
Enclosure:	steel, white painted
Enclosure dimensions:	cover: Ø 90 mm, height of enclosure: 30 mm
Installation dimensions:	ceiling cutout: Ø 80 mm; installation depth: < 45 mm (incl. connector system); on-wall protrusion: > 13 mm (motion sensor), > 20 mm (humidity sensor)
Sensor protection:	mounted inside ceiling installation housing
Protection class:	III (according to EN 60730)
Protection type (enclosure):	IP 20 (according to EN 60 529)
Standards:	CE conformity, electromagnetic compatibility according to EN 61326, EMC directive 2014/30/EU

**KINASGARD® DBWF/LF/FTF – Ceiling built-in motion, light, temperature and humiditysensor**

Type / WGO2	Detection, Measuring Range	Output	Item No.
<b>DBWF-LF-FTF-W</b>			
1. Presence + Motion	yes / no (relay on / off)	Changeover contact	1401-6114-3100-000
2. Light Intensity	0...1000 lux / 0...5000 lux (DIP)	0-10V (linearised)	
3. Temperature	0...+50 °C	0-10V	
4. Humidity	0...100 % r.H.	0-10V	
Outputs: <b>0-10V or inverted 10-0V</b> (selectable via DIP switches)			

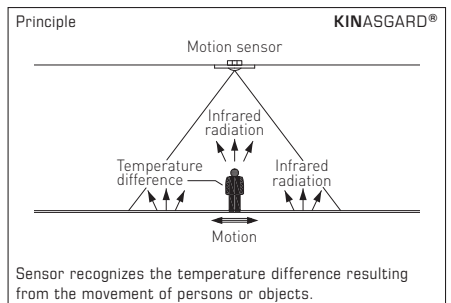
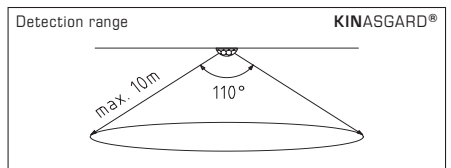
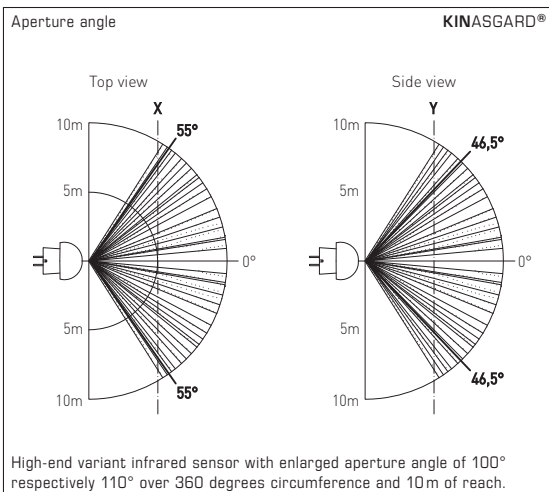


The sensor used in **PHOTASGARD®** light intensity sensors was specifically adapted to the sensitivity of the human eye. Its greatest sensitivity is in the range of 350 nm to 820 nm. Therefore with its special filter the sensor is predestined for exposure measurement of daylight and / or for measuring artificial light of high colour temperature (similar to sunlight).

**NOTES (W):**

This device is used for the detection of persons in up to 10 meters distance. The temperature difference between persons to be detected and ambience must be greater than 5 K. When motion is detected, the potential-free relay output switches. The hold time for the output, measured from the time when last motion was detected, can be pre-set between 4 seconds and ca. 17 minutes. The sensor is characterized by its wide reach while being small in size. The potential-free changeover contact is used for switching extra-low voltage only.

In all **KINASGARD®** motion sensors and presence detectors, a high-end variant infrared sensor with enlarged angle of aperture is exclusively used. Because of the patented lens system with 20 individual lenses, only very small dark areas are resulting, which even at a distance of 10 m are only a few centimeters wide, safely detecting also small motions. The sensor recognizes changes in the infrared radiation spectrum, so in heat radiation, resulting from the movement of persons or objects. Such movements generate a temporary change of the temperature gradient in the field. Because of the always present body (heat) radiation, this sensor is excellently suitable for the detection of persons. The temperature difference between sensor and object must be > 5 K.



## GB General notes

- If necessary for mounting and/or electric wiring, unplug connector carefully and plug it back on again in the same position after mounting and electric wiring.
- Protect sensor surface against any kind of dirt and/or damage.
- Scratches, dirt, and also partial shading falsify the measuring result.
- Applying overvoltage will destroy the device.
- If this device is operated beyond the specified range, all warranty claims are forfeited.

Our "General Terms and Conditions for Business" together with the "General Conditions for the Supply of Products and Services of the Electrical and Electronics Industry" (ZVEI conditions) including supplementary clause "Extended Retention of Title" apply as the exclusive terms and conditions.

In addition, the following points are to be observed:

- These instructions must be read before installation and putting in operation and all notes provided therein are to be regarded!
- Devices must only be connected to safety extra-low voltage and under dead-voltage condition. To avoid damages and errors the device (e.g. by voltage induction) shielded cables are to be used, laying parallel with current-carrying lines is to be avoided, and EMC directives are to be observed.
- This device shall only be used for its intended purpose. Respective safety regulations issued by the VDE, the states, their control authorities, the TÜV and the local energy supply company must be observed. The purchaser has to adhere to the building and safety regulations and has to prevent perils of any kind.
- No warranties or liabilities will be assumed for defects and damages arising from improper use of this device.
- Consequential damages caused by a fault in this device are excluded from warranty or liability.
- These devices must be installed by authorised specialists only.
- The technical data and connecting conditions of the mounting and operating instructions delivered together with the device are exclusively valid. Deviations from the catalogue representation are not explicitly mentioned and are possible in terms of technical progress and continuous improvement of our products.
- In case of any modifications made by the user, all warranty claims are forfeited.
- This device must not be installed close to heat sources (e.g. radiators) or be exposed to their heat flow. Direct sun irradiation or heat irradiation by similar sources (powerful lamps, halogen spotlights) must absolutely be avoided.
- Operating this device close to other devices that do not comply with EMC directives may influence functionality.
- This device must not be used for monitoring applications, which serve the purpose of protecting persons against hazards or injury, or as an EMERGENCY STOP switch for systems or machinery, or for any other similar safety-relevant purposes.
- Dimensions of enclosures or enclosure accessories may show slight tolerances on the specifications provided in these instructions.
- Modifications of these records are not permitted.
- In case of a complaint, only complete devices returned in original packing will be accepted.

**These instructions must be read before installation and putting in operation and all notes provided therein are to be regarded!**

### SUPPLY VOLTAGE:

For operating voltage reverse polarity protection, a one-way rectifier or reverse polarity protection diode is integrated in this device variant. This internal one-way rectifier also allows operating 0-10V devices on AC supply voltage.

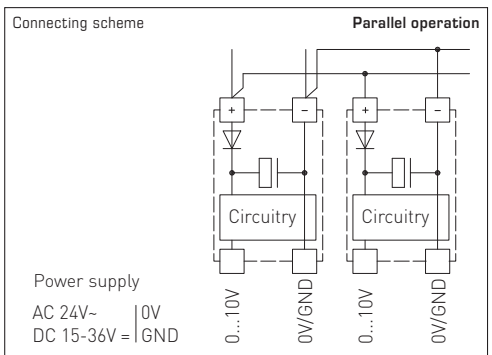
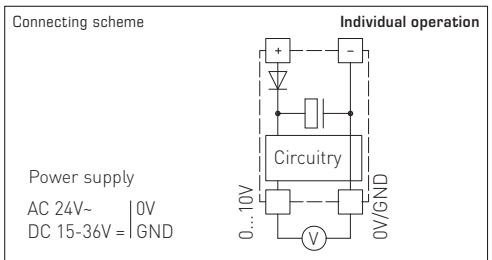
The output signal is to be tapped by a measuring instrument. Output voltage is measured here against zero potential (0V) of the input voltage!

When this device is operated on **DC supply voltage**, the operating voltage input UB+ is to be used for 15...36V DC supply and UB- or GND for ground wire!

When several devices are supplied by one 24V **AC voltage supply**, it is to be ensured that all "positive" operating voltage input terminals (+) of the field devices are connected with each other and all "negative" operating voltage input terminals (-) (= reference potential) are connected together (in-phase connection of field devices). All outputs of field devices must be referenced to the same potential!

In case of reversed polarity at one field device, a supply voltage short-circuit would be caused by that device. The consequential short-circuit current flowing through this field device may cause damage to it.

**Therefore, pay attention to correct wiring!**





Le capteur pour le montage au plafond KINASGARD® DBWF/LF/FTF sert à détecter des personnes à une distance max de 10 mètres, l'intensité lumineuse, resp. la luminosité, l'humidité relative et la température. Il est utilisé pour le montage dans des faux plafonds.

Le capteur enregistre des **mouvements** avec un angle d'ouverture de 110° et 360°. Grâce au système de lentilles breveté composé de 20 lentilles différentes, les zones noires sont très réduites. Même à une distance de 10 m, ces zones ne mesurent que quelques centimètres, et le système détecte les mouvements les plus petits en toute fiabilité. Lorsqu'un mouvement est détecté, la sortie relais sans potentiel est activée. La durée d'arrêt de la sortie, mesurée à partir du dernier mouvement détecté, peut être réglée dans l'appareil par le biais d'un potentiomètre de 4 secondes à env. 17 minutes.

Pour la **température et l'humidité** une sortie analogique chacune 0-10 V correspondant à 0...+50 °C resp. 0...100% h.r. est disponible. Les incertitudes de mesure liées à la position et à l'emplacement de montage peuvent être compensées dans l'appareil avec un régulateur offset respectif.

Pour l'**intensité lumineuse resp. la luminosité** de 0...1000 Lux ou 0...5000 Lux (sélectionnable via interrupteur DIP), une sortie analogique 0...10 V est également disponible. Par ailleurs, un interrupteur DIP permet d'activer la sortie mouvement indépendamment de celle de la luminosité.

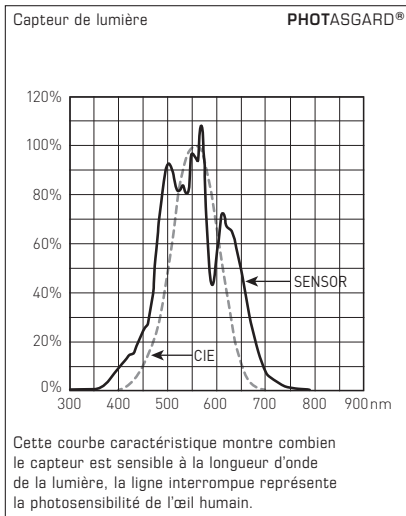
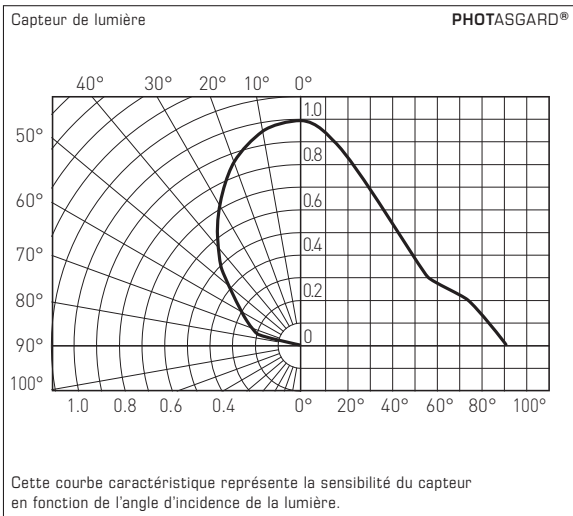
Les domaines d'application pour le DBWF/LF/FTF sont la surveillance des pièces d'habitation, l'allumage automatique de l'éclairage, la technique de régulation, les systèmes d'alarme et le système de gestion des pièces par détecteurs de mouvement, par ex. pour l'abaissement de la température de locaux non utilisés.

**CARACTÉRISTIQUES TECHNIQUES**

Tension d'alimentation :	24V ca/cc (inversion de polarité, respecter les consignes !)
Puissance absorbée :	< 3,6VA à 24 V cc
Raccordement électrique :	0,14 - 1,5mm², par bornes à vis sur carte
Sorties :	0-10V ou inversée 10-0V (sélectionnable via interrupteur DIP)
<b>MOUVEMENT</b>	
Capteur :	Capteur de mouvement à infrarouge
Plage de détection :	Étendue 360°, angle d'ouverture 90° / 110°, portée env. 10 m, circulaire, à une hauteur de montage d'env. 3 m, la sonde a un rayon de détection (r) d'env. 3,4 m
Détection de mouvement :	Personnes et objets, différence de température nécessaire entre le sujet et l'environnement ≥ 5K
Sortie détecteur de présence :	inverseur sans potentiel, uniquement pour l'activation de réseau à très basse tension jusqu'à 1 A
Temporisation :	réglable de 4 sec. à 17 min.
<b>LUMINOSITÉ</b>	
Capteur :	Capteur de lumière avec diffuseur
Plage de mesure du capteur de lumière :	0...1000 Lux / 0...5000 Lux (sélectionnable via interrupteur DIP)
Sortie capteur de lumière :	0-10V
Erreur de mesure du capteur de lumière :	< ± 10% Vf (se référant au corps noir, env. 5700K)
Dérive de température :	< ± 5% Vf / 10K à +20 °C
<b>HUMIDITÉ</b>	
Plage de mesure d'humidité :	0...100% h.r. (sortie correspond à 0-10 V ou 4...20mA)
Plage de service humidité :	10...95% h.r. (sans condensation)
Erreur de mesure humidité :	± 3% h.r. (20...80%); à +20 °C, sinon ± 5% h.r.
Sortie humidité :	0-10V
<b>TEMPÉRATURE</b>	
Plage de mesure température :	0...+50 °C (sortie correspond à 0-10 V, 4...20 mA ou valeur ohmique) autres plages de mesure sur demande !
Plage de service température :	0...+50 °C
Incertitude de mesure température :	± 0,8K à +20 °C, dans des conditions normalisées
Sortie température :	0-10V
Température ambiante :	0...+50 °C
Température de stockage :	-20...+50 °C
Boîtier :	acier, laqué blanc
Dimensions du boîtier :	Couvercle : Ø 90 mm, hauteur du boîtier : 30 mm
Dimensions de montage :	Découpe de plafond : Ø 80 mm; Profondeur de montage : < 45 mm (système de connexion inclus); Profondeur de l'applique : > 13 mm (capteur de mouvement), > 20 mm (capteur d'humidité)
Protection de capteur :	monté dans un boîtier au plafond
Classe de protection :	III (selon EN 60 730)
Type de protection (boîtier) :	IP 20 (selon EN 60 529)
Normes :	conformité CE, compatibilité électromagnétique selon EN 61 326, Directive "CEM" 2014 / 30 / EU

**KINASGARD® DBWF/LF/FTF – Sonde d'humidité, de température, de mouvement et de luminosité pour le montage au plafond**

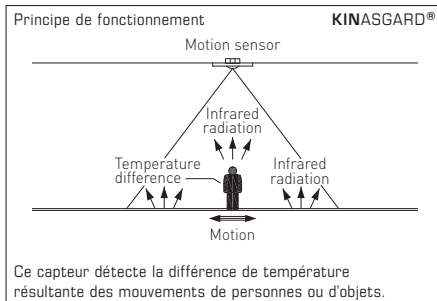
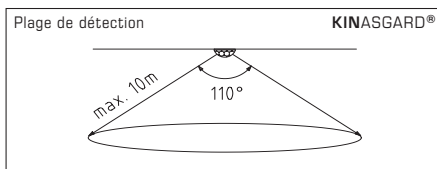
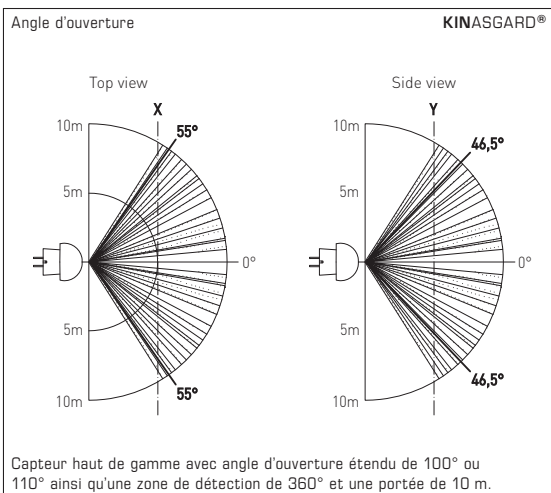
Désignation / WG02	détection, plage de mesure	référence	Art.-Nr.
<b>DBWF-LF-FTF-W</b>			
1. Présence + Mouvement	oui / non (Relais on / off)	inverseur	1401-6114-3100-000
2. Luminosité	0...1000 Lux / 0...5000 Lux (DIP)	0-10V (linéarisé)	
3. Température	0...+50 °C	0-10 V	
4. Humidité	0...100 % h.r.	0-10V	
Sorties : <b>0-10V ou inversée 10-0V</b> (sélectionnable via interrupteur DIP)			



Le capteur utilisé dans les sondes de luminosité **PHOTASGARD®** a été spécialement adapté à la sensibilité de l'œil. Il dispose d'une sensibilité optimale dans une plage allant de 350 nm à 820 nm. Ce capteur, équipé d'un filtre spécial, est ainsi prédestiné à mesurer l'exposition de la lumière du jour et/ou de la lumière artificielle présentant une température de couleur très élevée (similaire à la lumière du soleil).

**CONSIGNES (W) :** Cet appareil convient pour la détection du mouvement de personnes dans un rayon de 10 mètres maximum. La différence de température entre la personne à détecter et l'environnement doit être plus grande que 5K. Lorsque l'appareil détecte un mouvement, la sortie relais libre de potentiel se ferme (-S) ou s'ouvre (-O). La durée de maintien de la sortie mesurée à partir du moment du dernier mouvement détecté, peut être prédéfinie par un potentiomètre entre 4 secondes et environ 17 minutes. Le capteur se caractérise en particulier par sa grande portée et son boîtier compact. Le contact NO / NF libre de potentiel ne sert qu'au branchement sur un réseau de très basse tension de sécurité.

Tous nos détecteurs de mouvement ou de présence **KINASGARD®** sont équipés d'un capteur infrarouge haut de gamme disposant d'un angle d'ouverture étendu. Grâce au système de lentilles breveté composé de 20 lentilles différentes, les zones noires sont très réduites, les zones blanches sont très réduites. Même à une distance de 10 m, ces zones ne mesurent que quelques centimètres, et le système détecte les mouvements les plus petits en toute fiabilité. Ce capteur est capable de détecter toute modification du rayonnement infrarouge, et donc du rayonnement thermique, résultante des mouvements de personnes et d'objets. Ceux-ci induisent un changement temporaire du gradient de température dans la zone. En raison du rayonnement corporel (de la chaleur corporelle) constamment présent, ce capteur convient parfaitement pour la détection des personnes. La différence de température entre le capteur et l'objet en question doit être > 5K.



## F Généralités

- Si le montage et /ou le câblage électrique le nécessite, retirer la prise avec précaution et la remettre après le montage et le câblage électrique dans sa position d'origine.
- La surface du capteur doit impérativement être protégée contre les impuretés et /ou les dommages.
- Les rayures, les impuretés ou aussi une ombre portée partielle faussent le résultat de mesure.
- L'application d'une surtension causera la destruction de l'appareil.
- Nous déclinons toute garantie dans le cas où l'appareil serait utilisé en dehors de la plage des spécifications.

Seules les CGV de la société S+S, les « Conditions générales de livraison du ZVEI pour produits et prestations de l'industrie électronique » ainsi que la clause complémentaire « Réserve de propriété étendue » s'appliquent à toutes les relations commerciales entre la société S+S et ses clients.

Il convient en outre de respecter les points suivants :

- Avant de procéder à toute installation et à la mise en service, veuillez lire attentivement la présente notice et toutes les consignes qui y sont précisées !
- Les raccordements électriques doivent être exécutés HORS TENSION. Ne branchez l'appareil que sur un réseau de très basse tension de sécurité. Pour éviter des endommagements / erreurs sur l'appareil (par ex. dus à une induction de tension parasite), il est conseillé d'utiliser des câbles blindés, ne pas poser les câbles de sondes en parallèle avec des câbles de puissance, les directives CEM sont à respecter.
- Cet appareil ne doit être utilisé que pour l'usage qui est indiqué en respectant les règles de sécurité correspondantes de la VDE, des Länders, de leurs organes de surveillance, du TÜV et des entreprises d'approvisionnement en énergie locales. L'acheteur doit respecter les dispositions relatives à la construction et à la sécurité et doit éviter toutes sortes de risques.
- Nous déclinons toute responsabilité ou garantie pour les défauts et dommages résultant d'une utilisation inappropriée de cet appareil.
- Nous déclinons toute responsabilité ou garantie au titre de tout dommage consécutif provoqué par des erreurs commises sur cet appareil.
- L'installation des appareils doit être effectuée uniquement par un spécialiste qualifié.
- Seules les données techniques et les conditions de raccordement indiquées sur la notice d'instruction accompagnant l'appareil sont applicables, des différences par rapport à la présentation dans le catalogue ne sont pas mentionnées explicitement et sont possibles suite au progrès technique et à l'amélioration continue de nos produits.
- En cas de modifications des appareils par l'utilisateur, tous droits de garantie ne seront pas reconnus.
- Cet appareil ne doit pas être utilisé à proximité des sources de chaleur (par ex. radiateurs) ou de leurs flux de chaleur, il faut impérativement éviter un ensoleillement direct ou un rayonnement thermique provenant de sources similaires (lampes très puissantes, projecteurs à halogène).
- L'utilisation de l'appareil à proximité d'appareils qui ne sont pas conformes aux directives « CEM » pourra nuire à son mode de fonctionnement.
- Cet appareil ne devra pas être utilisé à des fins de surveillance qui visent à la protection des personnes contre les dangers ou les blessures ni comme interrupteur d'arrêt d'urgence sur des installations ou des machines ni pour des fonctions relatives à la sécurité comparables.
- Il est possible que les dimensions du boîtier et des accessoires du boîtier divergent légèrement des indications données dans cette notice.
- Il est interdit de modifier la présente documentation.
- En cas de réclamation, les appareils ne sont repris que dans leur emballage d'origine et si tous les éléments de l'appareil sont complets.

**Avant de procéder à toute installation et à la mise en service, veuillez lire attentivement la présente notice et toutes les consignes qui y sont précisées !**

### TENSION D'ALIMENTATION :

Cette variante d'appareil est dotée d'une protection contre l'inversion de polarité, c.-à-d. elle comprend un redressement demi-onde (diode de redressement). Grâce à cette diode de redressement intégrée, les appareils 0-10V peuvent également être alimentés en courant alternatif.

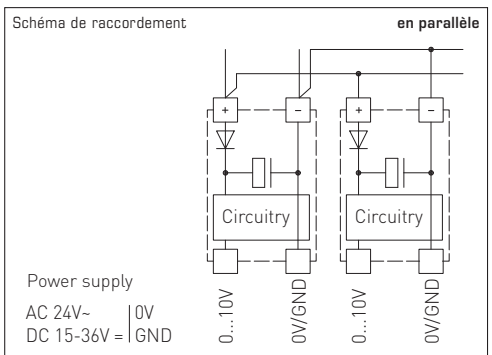
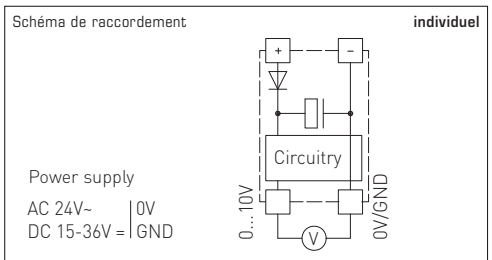
Le signal de sortie doit être prélevé avec un appareil de mesure. Ce faisant, la tension de sortie est mesurée par rapport au potentiel zéro (0V) de la tension d'entrée !

Si cet appareil est **alimenté en courant continu**, il faut utiliser l'entrée de tension de service UB+ pour l'alimentation en 15...36V cc et UB- ou GND comme câble de masse !

Si plusieurs appareils sont **alimentés en 24V ca**, il faut veiller à ce que toutes les entrées de tension « positives » (+) des appareils de terrain soient reliées entre elles de même que toutes les entrées de tension « négatives » (-) = potentiel de référence soient reliées entre elles (les appareils de terrain doivent être branchés en phase). Toutes les sorties d'appareil de terrain doivent se référer au même potentiel !

Une inversion de la polarisation de la tension d'alimentation sur un des appareils de terrain provoquerait un court-circuit. Le courant de court-circuit passant par cet appareil de terrain peut endommager cet appareil.

**Veuillez donc au raccordement correct des fils !**



Потолочный датчик **KINASGARD® DBWF/LF/FTF** регистрирует присутствие людей на расстоянии до 10 м, измеряет силу освещения и освещенность, относительную влажность и температуру. Он устанавливается в промежуточных перекрестиях.

Чувствительный элемент распознает **движение** в пределах угла охвата 110°, с периметром 360°. Запатентованная оптическая система, состоящая из 20 линз, обеспечивает предельно малый размер темных участков, диаметр которых даже при 10-метровом удалении составляет лишь несколько сантиметров. Датчик успешно регистрирует даже малые движения. При распознавании движения происходит переключение беспотенциального релейного выхода. После последнего распознавания движения выход остается активированным в течение заданного времени, которое регулируется внутри прибора с помощью потенциометра и составляет от 4 секунд до прим. 17 минут.

Для измерения **температуры и влажности** имеется соответствующий аналоговый выход 0–10 В, соответственно 0...+50 °C и 0...100 % отн. влажности. Отклонения, связанные с особенностями положения и места монтажа, могут компенсироваться внутри прибора с помощью регулятора смещения.

Для измерения **силы освещения и освещенности** в диапазоне 0...1000 лк или 0...5000 лк (можно выбрать при помощи DIP-переключателя) также имеется аналоговый выход 0...10 В. Кроме того, имеется возможность с помощью DIP-переключателя активировать выход распознавания движения в зависимости от освещенности.

Датчики DBWF / LF / FTF служат для контроля жилых помещений и автоматического включения/выключения света и используются в регулирующих устройствах, в системах сигнализации и системах управления функциями в помещениях, например, для снижения температуры в неиспользуемых помещениях.

**ТЕХНИЧЕСКИЕ ДАННЫЕ**

Напряжение питания:	24 В переменного / постоянного тока (однополупериодное выпрямление, см. примечания!)
Потребляемая мощность:	< 3,6 В·А при 24 В пост. тока
Эл. подключение:	0,14–1,5 мм², по винтовым зажимам на плате
Выходы:	0–10 В или инвертированный 10–0 В (можно выбрать при помощи DIP-переключателя)

**ДВИЖЕНИЕ**

Чувствительный элемент:	инфракрасный датчик движения
Зона обнаружения:	Периметр 360°, угол охвата 90° / 110°, дальность прил. 10 м, в форме круга, при высоте установки прил. 3 м чувствительный элемент имеет радиус обнаружения (r) прил. 3,4 м
Обнаружение движения:	люди и предметы, необходимая разность температур объекта и окружающей среды ≥ 5 К
Выход датчика движения:	беспотенциальный переключающий контакт, только для переключения безопасного малого напряжения до 1 А
Время возврата в дежурный режим:	настраивается в пределах от 4 с до 17 мин

**ОСВЕЩЕННОСТЬ**

Чувствительный элемент:	фотодатчик с рассеивателем
Диапазон измерения фотодатчика:	0...1000 лк / 0...5000 лк (можно выбрать при помощи DIP-переключателя)
Выход фотодатчика:	0–10 В
Погрешность фотодатчика:	< ±10 % верхнего предельного значения (при использовании калибровочного источника света, около 5700К)
Температурный дрейф:	< ±5 % верхнего предельного значения / 10 К при +20 °C

**ВЛАЖНОСТЬ**

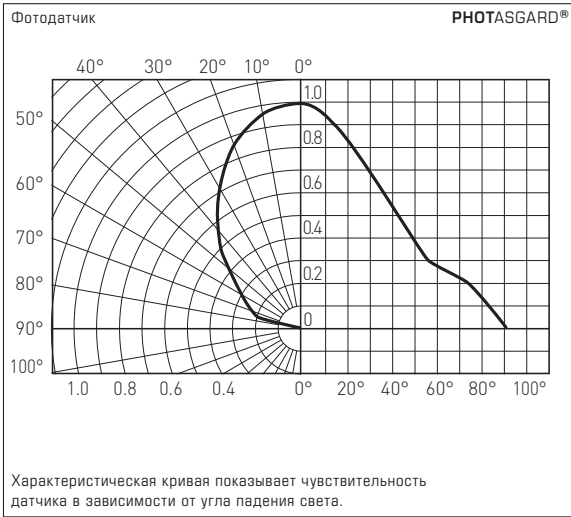
Диапазон измерения влажности:	0...100 % относительной влажности (на выходе соответствует 0–10 В)
Рабочий диапазон влажности:	10...95 % отн. вл. (без конденсата)
Погрешность датчика влажности:	±3 % отн. влажности (20...80 %) при +20 °C, иначе ±5 % отн. влажности
Выходной сигнал влажности:	0–10 В

**ТЕМПЕРАТУРА**

Диапазон измерения температуры:	0...+50 °C (на выходе соответствует 0–10 В, 4...20 мА или сопротивление) прочие диапазоны измерения – по запросу!
Рабочий диапазон температур:	0...+50 °C
Погрешность (температура):	±0,8 К при +20 °C, в нормальных условиях
Выходной сигнал температуры:	0–10 В
Температура окружающей среды:	0...+50 °C
Температура хранения:	–20...+50 °C
Корпус:	сталь, окрашена в белый цвет
Размеры корпуса:	крышка: Ø90 мм, высота корпуса: 30 мм
Монтажные размеры:	вырез в потолке: Ø 80 мм; глубина монтажа: < 45 мм (вкл. штекерную систему); выступ: > 13 мм (сенсор движения), > 20 мм (датчик влажности)
Защита сенсора:	смонтирован в корпус для потолочного монтажа
Класс защиты:	III (согласно EN 60 730)
Степень защиты (корпус):	IP 20 (согласно EN 60 529)
Нормы:	соответствие CE-нормам, электромагнитная совместимость согласно EN 61326, директива 2014 / 30 / EU «Электромагнитная совместимость»

**KINASGARD® DBWF/LF/FTF – Потолочный датчик движения, светочувствительный датчик, датчик температуры и влажности**

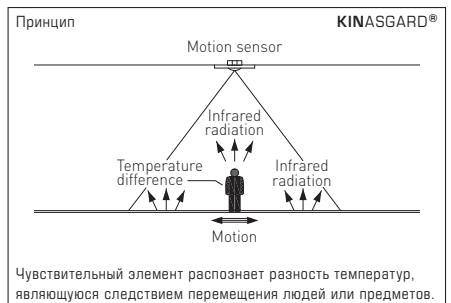
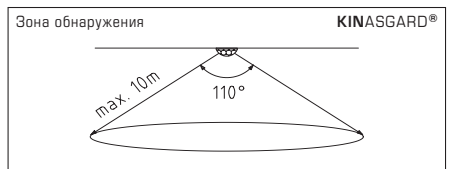
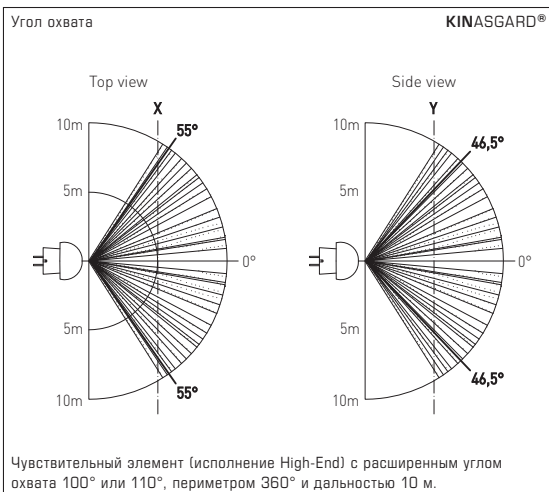
Тип / WG02	Обнаружение, Диапазон измерения	Выход	Арт. №
<b>DBWF-LF-FTF-W</b>			
1. Присутствие + движение	да / нет (реле on / off)	переключающий	1401-6114-3100-000
2. Освещенность	0...1000 лк / 0...5000 лк (DIP)	0–10 В (линеариз.)	
3. Температура	0...+50 °C	0–10 В	
4. Влажность	0...100 % отн. вл.	0–10 В	
Выходы: <b>0–10 В или инвертированный 10–0 В</b> (можно выбрать при помощи DIP-переключателя)			



Чувствительный элемент, используемый в датчиках **PHOTASGARD®** специально адаптирован к чувствительности человеческого глаза. Максимум чувствительности глаза лежит в диапазоне от 350 нм до 820 нм. Датчик оснащается специальным фильтром, благодаря чему может использоваться для измерения освещенности дневного света и /или для измерения искусственного освещения с высокой цветовой температурой (аналогично солнечному свету).

**ПРИМЕЧАНИЕ (W):** Данный прибор предназначен для регистрации движения людей на расстоянии до 10 метров. Разность температур между телом обнаруживаемого человека и окружающей средой должна быть выше 5К. В случае обнаружения движения срабатывает беспотенциальный релейный выход. Время удержания выхода, измеряемое с момента последнего обнаружения движения, может задаваться при помощи в пределах от 4 секунд до прикл. 17 минут. Чувствительный элемент отличается своей большой дальностью обнаружения при компактных размерах. Беспотенциальный переключающий контакт предназначен для включения только безопасно малого напряжения.

Во всех датчиках движения и сигнализаторах присутствия **KINASGARD®** используется исключительно инфракрасный чувствительный элемент высокого качества с расширенным углом охвата. Патентованная оптическая система, состоящая из 20 линз, обеспечивает предельно малый размер темных участков, диаметр которых даже при 10-метровом удалении составляет лишь несколько сантиметров. Датчик успешно регистрирует даже малые движения. Он распознает изменение интенсивности инфракрасного (теплового) излучения, являющиеся следствием перемещения людей или предметов и служащие причиной вариации температурных градиентов. Датчик прекрасно подходит для распознавания присутствия людей. Разность температур между чувствительным элементом и объектом должна быть более 5 К.



- При монтаже и/или прокладке кабелей штекер в случае необходимости допускается аккуратно снимать; по окончании монтажа/прокладки кабелей его следует вставить обратно в том же положении.
- Чувствительную поверхность датчика следует оберегать от любого загрязнения и/или повреждения.
- Царапины, загрязнения, а также частичное затенение искажают результат измерения.
- Приложение завышенного напряжения выводит прибор из строя.
- При эксплуатации прибора вне рабочего диапазона, указанного в спецификации, гарантийные претензии теряют силу.

В качестве Общих Коммерческих Условий имеют силу исключительно наши Условия, а также действительные «Общие условия поставки продукции и услуг для электрической промышленности» [ZVEI] включая дополнительную статью «Расширенное сохранение прав собственности».

Помимо этого, следует учитывать следующие положения:

- Перед установкой и вводом в эксплуатацию следует прочитать данное руководство; должны быть учтены все приведенные в нем указания!
- Подключение прибора должно осуществляться исключительно к безопасному малому напряжению и в обесточенном состоянии. Во избежание повреждений и отказов (например, вследствие наводок) следует использовать экранированную проводку, избегать параллельной прокладки токоведущих линий и учитывать предписания по электромагнитной совместимости.
- Данный прибор следует применять только по прямому назначению, учитывая при этом соответствующие предписания VDE (союза немецких электротехников), требования, действующие в Вашей стране, инструкции органов технического надзора и местных органов энергоснабжения. Надлежит придерживаться требований строительных норм и правил, а также техники безопасности и избегать грубых опасностей любого рода.
- Мы не несем ответственности за ущерб и повреждения, возникающие вследствие неправильного применения наших устройств.
- Ущерб, возникший вследствие неправильной работы прибора, не подлежит устранению по гарантии.
- Установка приборов должна осуществляться только квалифицированным персоналом.
- Действительно исключительные технические данные и условия подключения, приведенные в поставляемых с приборами руководствах по монтажу и эксплуатации. Отклонения от представленных в каталоге характеристик дополнительно не указываются, несмотря на их возможность в силу технического прогресса и постоянного совершенствования нашей продукции.
- В случае модификации приборов потребителем гарантийные обязательства теряют силу.
- Не разрешается использование прибора в непосредственной близости от источников тепла (например, радиаторов отопления) или создаваемых ими тепловых потоков; следует в обязательном порядке избегать попадания прямых солнечных лучей или теплового излучения от аналогичных источников (мощные осветительные приборы, галогенные излучатели).
- Эксплуатация вблизи оборудования, не соответствующего нормам электромагнитной совместимости (EMV), может влиять на работу приборов.
- Недопустимо использование данного прибора в качестве устройства контроля/наблюдения, служащего для защиты людей от травм и угрозы для здоровья/жизни, а также в качестве аварийного выключателя устройств и машин или для аналогичных задач обеспечения безопасности.
- Размеры корпусов и корпусных принадлежностей могут в определенных пределах отличаться от указанных в данном руководстве.
- Изменение документации не допускается.
- В случае рекламаций принимаются исключительно цельные приборы в оригинальной упаковке.

**Перед установкой и вводом в эксплуатацию следует прочитать данное руководство; должны быть учтены все приведенные в нем указания!**

**НАПРЯЖЕНИЕ ПИТАНИЯ:**

В качестве защиты от неправильного подключения рабочего напряжения в данный вариант прибора интегрирован однополупериодный выпрямитель или диод защиты от напряжения обратной полярности. В случае приборов, рассчитанных на напряжение 0 – 10 В, этот встроенный выпрямитель допускает также эксплуатацию при питании напряжением переменного тока.

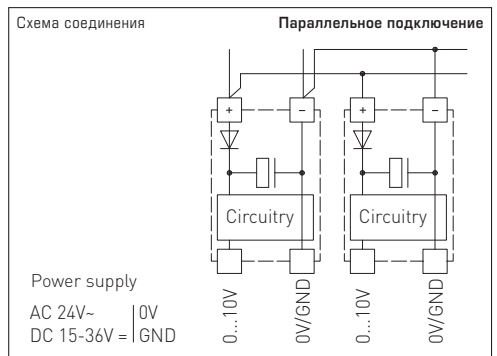
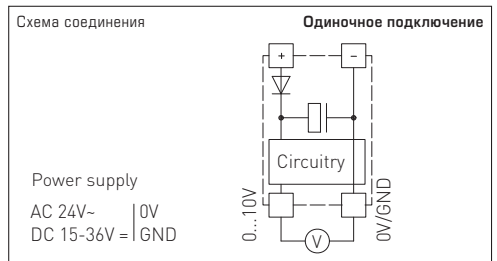
Выходной сигнал следует снимать измерительным прибором. Выходное напряжение при этом измеряется относительно нулевого потенциала (0В) входного напряжения!

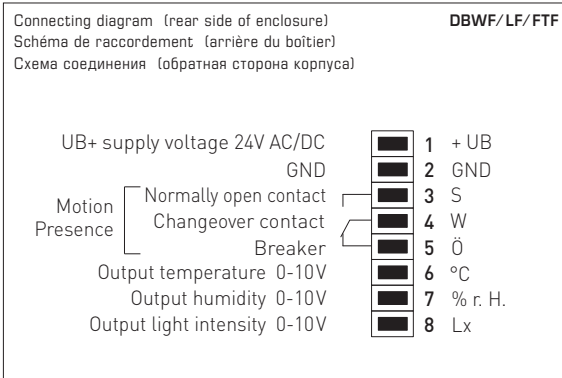
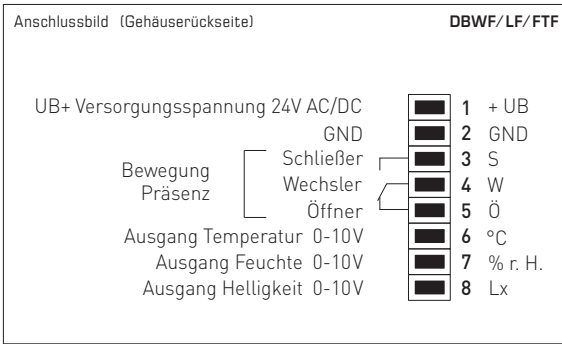
Если прибор запитывается напряжением **постоянного тока**, следует использовать вход рабочего напряжения UB+ (для питания напряжением 15...36 В) и UB–/GND (в качестве корпуса)!

Если для питания нескольких приборов используется напряжение 24 В **переменного тока**, необходимо следить за тем, чтобы все положительные входы рабочего напряжения (+) полевых устройств были соединены друг с другом. Это относится также ко всем отрицательным входам рабочего напряжения (–) = опорного потенциала (синфазное подключение полевых устройств). Все выходы полевых устройств должны относиться к одному потенциалу!

Подключение питающего напряжения одного из полевых устройств с неверной полярностью ведёт к короткому замыканию напряжения питания. Ток короткого замыкания, протекающий через данное устройство, может привести к его повреждению.

**Следите за правильностью проводки!**





© Copyright by S+S Regeltechnik GmbH

Nachdruck, auch auszugsweise, nur mit Genehmigung von S+S Regeltechnik GmbH gestattet.  
 Reprints, in part or in total, are only permitted with the approval of S+S Regeltechnik GmbH.  
 La reproduction des textes même partielle est uniquement autorisée après accord de la société S+S Regeltechnik GmbH.  
 Перепечатка, в том числе в сокращенном виде, разрешается лишь с согласия S+S Regeltechnik GmbH.

Irrtümer und technische Änderungen vorbehalten.  
 Errors and technical changes excepted.  
 Sous réserve d'erreurs et de modifications techniques.  
 Возможны ошибки и технические изменения.

D	GB	F	RU	
<b>Funktion Ausgang</b> (Richtung einstellbar)	<b>Function output</b> (direction adjustable)	<b>Fonction sortie</b> (direction réglable)	<b>Функция выхода</b> (настраиваемое направление)	<b>DIP 1</b>
<b>normal</b> 0% = 0 V 100% = 10 V	<b>normal</b> 0% = 0 V 100% = 10 V	<b>normale</b> 0% = 0 V 100% = 10 V	<b>обычный</b> 0% = 0 В 100% = 10 В	<b>OFF</b>
<b>invertiert</b> 0% = 10 V 100% = 0 V	<b>inverted</b> 0% = 10 V 100% = 0 V	<b>inversée</b> 0% = 10 V 100% = 0 V	<b>инвертированный</b> 0% = 10 В 100% = 0 В	<b>ON</b>

<b>Helligkeit</b> (Messbereich einstellbar)	<b>Brightness</b> (adjustable measuring range)	<b>Luminosité</b> (plage de mesure réglable)	<b>Освещенность</b> (настраиваемый диапазон измерения)	<b>DIP 3</b>
0... 1000 Lux	0... 1000 lux	0... 1000 Lux	0... 1000лк	<b>OFF</b>
0... 5000 Lux	0... 5000 lux	0... 5000 Lux	0... 5000лк	<b>ON</b>

<b>Bewegung</b> (Mode einstellbar)	<b>Motion</b> (mode selectable)	<b>Mouvement</b> (Mode réglable)	<b>Движение</b> (настраиваемый режим)	<b>DIP 4</b>
<b>Mode Bewegung</b> Bewegungsfühler ist unabhängig vom Schwellwert	<b>Motion mode</b> Motion detector is independent of threshold value	<b>Mode mouvement</b> Détecteur de mouvement est indépendant de la valeur seuil	<b>Режим движения</b> Датчик движения не зависит от порогового значения	<b>OFF</b>
<b>Mode Auto</b> bei eingestellter Schwellwert-unterschreitung wird Bewegungsfühler aktiv	<b>Auto mode</b> If the set threshold value is not reached, the motion detector is active	<b>Mode automatique</b> lorsque que la valeur seuil réglée est sous-dépassée, le détecteur de mouvement est activé	<b>Автоматический режим</b> Датчик движения включается при недостижении порогового значения	<b>ON</b>

