



THERMASREG® FST

D Bedienungs- und Montageanleitung

Frostschutzthermostat,
mechanisch, einstufig,
mit schaltendem Ausgang

GB Operating Instructions, Mounting & Installation

Frost protection thermostats,
mechanical, one-step,
with switching output

F Notice d'instruction

Thermostat antigel,
mécanique, à un étage
avec sortie en tout ou rien

RU Руководство по монтажу и обслуживанию

Термостат защиты от замерзания,
механический, одноступенчатый,
с релейным выходом

FST - 1 / 5 / 7 / 8



FST - 3 - HR



S+S REGELTECHNIK

S+S REGELTECHNIK GMBH
PIRNAER STRASSE 20
90411 NÜRNBERG / GERMANY

FON +49 (0) 911 / 5 19 47-0
FAX +49 (0) 911 / 5 19 47-70

mail@SplusS.de
www.SplusS.de



Herzlichen Glückwunsch!

Sie haben ein deutsches Qualitätsprodukt erworben.

Congratulations!

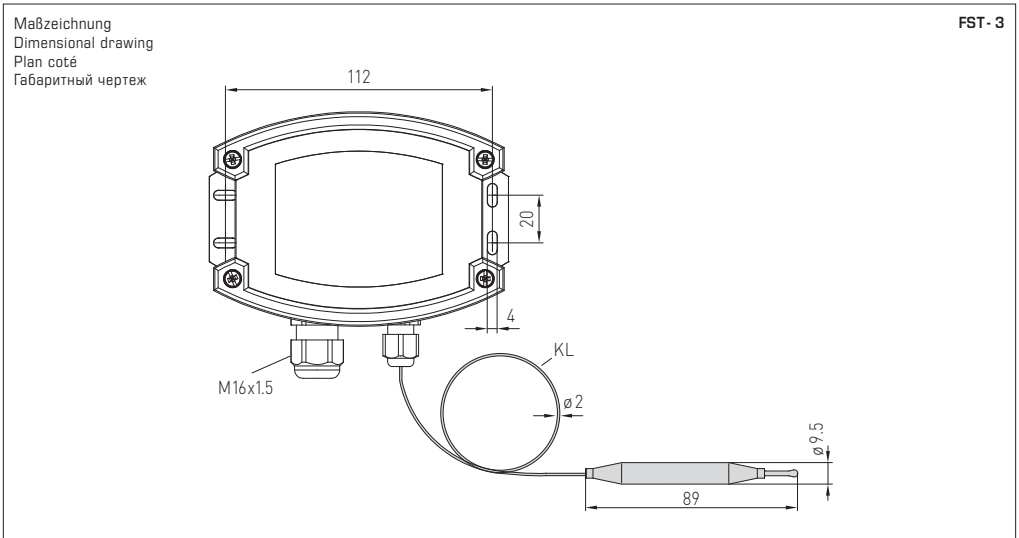
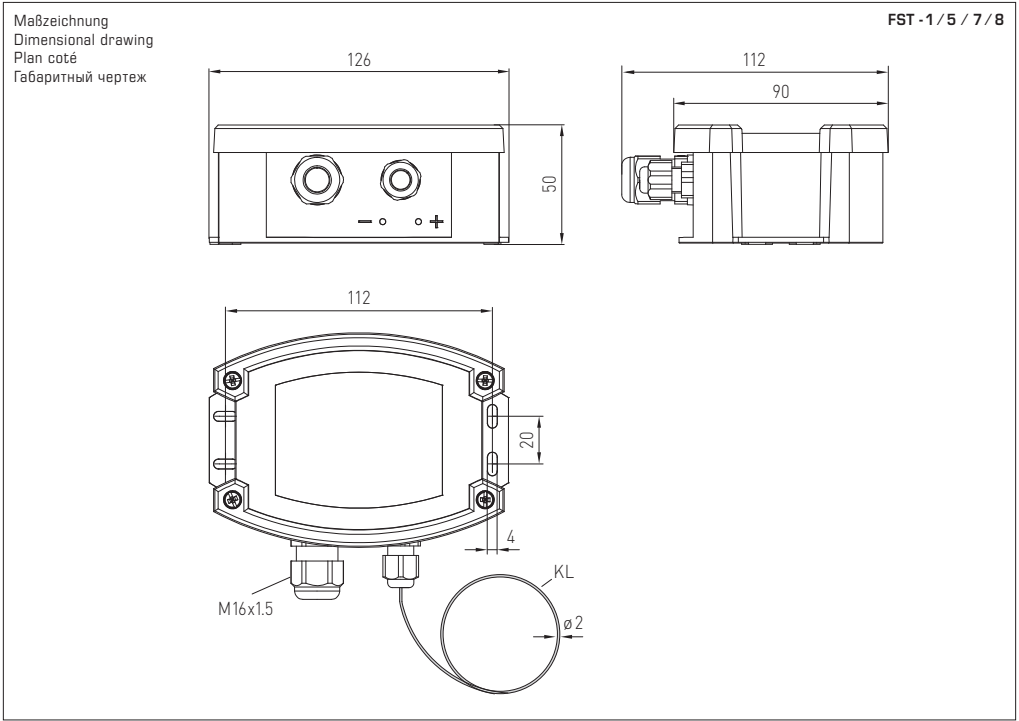
You have bought a German quality product.

Félicitations!

Vous avez fait l'acquisition d'un produit allemand de qualité.

Примите наши поздравления!

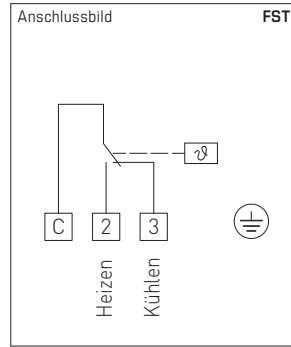
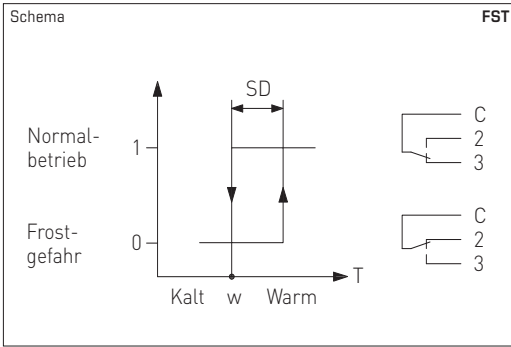
Вы приобрели качественный продукт, изготовленный в Германии.



Mechanischer Frostschutzthermostat/Frostwächter **THERMASREG® FST** mit schaltendem Ausgang, vollaktiver Fühlerrute, mit automatischer Rückschaltung oder mit mechanischer Verriegelung – mit Handrücksetzung, in Kapillarlängen von 0,6m, 1,8m, 3m, 6m, 12m lieferbar. Der Frostschutzwächter ist geeignet zur luft- oder wasserseitigen Temperaturüberwachung von Wärmetauschern, Wasserkreislaufsystemen und Heizregistern gegen Einfrieren und zur Verhinderung von Frostschäden, z. B. in Lüftungs- und Klimakanälen. Alle Geräte sind eigensicher, mit Fehlerbrucherkennung. Bei Beschädigung des Kapillarrohr-Membransystems schaltet der Frostfühler automatisch in die Heizfunktion. Der **FST - 3** ist auch für die Überwachung von Flüssigkeiten geeignet, der Einbau des Fühlerrohrs kann in eine Tauchhülse erfolgen. Die Lieferung erfolgt incl. Montageklammern **MK-05-K**.

TECHNISCHE DATEN	
Schaltleistung:	10 (2)A, AC 250V; wegen der vergoldeten Kontakte auch schalten von Signalspannungen < 24V
Einstellbereich:	-10...+15°C / +14...+59°F; Werkeinstellung w = +5°C (+41°F)
Schalt Differenz:	2 ± 1 K (3,6 ± 1,8 °F)
Reproduzierbarkeit:	± 0,5 K (± 0,9 °F)
Kontakt:	staubgekapselter Mikroschalter als einpoliger, potentialfreier Umschalter (Wechsler)
Fühleransprechlänge:	ca. 40cm
Kapillarrohrlänge:	siehe Typenübersicht (0,6...12m)
Rückstellung:	FST-1-xD automatisch FST-xD-HR manuell (händisch)
zulässiges Medium:	FST-1/5/7/8 Luft FST-3 Wasser
Umgebungstemperaturen:	maximale Betriebstemperatur: +70 °C (+158 °F) minimale Betriebstemperatur: w + min. +2 °C (min. +3,6 °F) Lagerung / Transport: -30...+70 °C (-22...+158 °F) Kapillare: max. +150 °C (+302 °F)
Prozessanschluss:	mittels Montageklammern MK-05-K (im Lieferumfang enthalten)
Gehäuse:	Kunststoff, UV-stabilisiert, Werkstoff Polyamid, 30% glaskugelverstärkt, mit Schnellverschlusschrauben (Schlitz / Kreuzschlitz-Kombination), Farbe Verkehrsweiß (ähnlich RAL 9016)
Abmaße Gehäuse:	126 x 90 x 50 mm (Tyr2)
Kabelverschraubung:	M16x1,5; mit Zugentlastung
sonstige Werkstoffe:	Blechmechanik: Stahl, verzinkt; Kapillarrohr: Kupfer; Kapillarrohrfüllung: R 507 Schaltkontakte: Ag / Ni (90% / 10%) vergoldet (3µm)
Einbaulage:	beliebig
elektrischer Anschluss:	0,14 - 2,5mm²
Schutzklasse:	I (nach EN 60 730-1)
Schutzart:	IP 65 (nach EN 60 529)
Normen:	CE-Konformität, EMV-Richtlinie 2014 / 30 / EU, Niederspannungsrichtlinie 2014 / 35 / EU
FUNKTION	Kontakt C - 2: Frostgefahr / Fühlerbruch Kontakt C - 3: Normalbetrieb

THERMASREG® FST Frostschutzthermostat, mechanisch					
Typ / WG03	Temperaturbereich	thermische Schalt-differenz (fest) ca.	Kapillar-länge	zulässiges Medium	Art.-Nr.
FST-xx D					TW
FST-1D *	-10...+15 °C	2K (± 1 K)	6,0 m	Luft	1102-1021-0102-000
FST-3D *	-10...+15 °C	2K (± 1 K)	1,8 m	Luft / Wasser	1102-1023-0102-000
FST-5D *	-10...+15 °C	2K (± 1 K)	3,0 m	Luft	1102-1022-0102-000
FST-7D *	-10...+15 °C	2K (± 1 K)	12,0 m	Luft	1102-1025-0102-000
FST-8D	-10...+15 °C	2K (± 1 K)	0,6 m	Luft	1102-1024-0102-000
FST-xx D-HR					TB
FST-1D-HR *	-10...+15 °C	2K (± 1 K)	6,0 m	Luft	1102-1021-1102-000
FST-3D-HR *	-10...+15 °C	2K (± 1 K)	1,8 m	Luft / Wasser	1102-1023-1102-000
FST-5D-HR *	-10...+15 °C	2K (± 1 K)	3,0 m	Luft	1102-1022-1102-000
FST-7D-HR *	-10...+15 °C	2K (± 1 K)	12,0 m	Luft	1102-1025-1102-000
FST-8D-HR	-10...+15 °C	2K (± 1 K)	0,6 m	Luft	1102-1024-1102-000
Ausstattung:	FST-xD FST-xD-HR	TW = Temperaturwächter (selbständig schaltend) TB = Temperaturbegrenzer (mit Handrückstellung)			
Zubehör					
KRD-04	Kapillarrohrdurchführung				7100-0030-7000-000
MK-05-K	Montageklammern (6 Stück) aus Kunststoff (*= im Lieferumfang enthalten)				7100-0034-1000-000
TH-MS-01	Tauchhülsen aus Messing, für FST-3				7100-0011-5402-000
TH-VA-02	Tauchhülsen aus Edelstahl V2A (1.4301), für FST-3				7100-0012-5402-000
WS-03	Wetter- und Sonnenschutz, 200 x 180 x 150 mm, aus Edelstahl V2A (1.4301)				7100-0040-6000-000



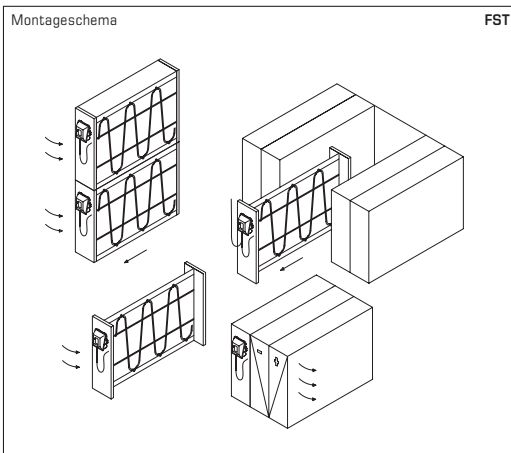
FUNKTION

Der Schalter im Frostschutzthermostat **FST** spricht an, wenn die Temperatur auf einer Kapillarrohrlänge von mindestens 40 cm den eingestellten Temperatursollwert unterschreitet (schließt Kontakt C-2). Kontakt C-3 öffnet gleichzeitig und kann als Signalkontakt verwendet werden. Die Rückstellung erfolgt automatisch (Kontakt schließt C-3), wenn die Temperatur wieder über den eingestellten Sollwert ansteigt (beim Typ **FST-xR** muss die Rückstellung manuell über die Reset-Taste erfolgen).

Der **FST** ist „eigensicher“, d. h. bei Beschädigung des Kapillarrohr-Membransystems schaltet er automatisch in die Heizfunktion. Kontakt C-2 schließt und kann deshalb als Arbeitskontakt verwendet werden. Die Lufttemperatur wird über die ganze Fühlerlänge (Kapillarrohr) erfasst. Das mit Gas (R507) gefüllte Membransystem und das Kapillarrohr bilden eine Meßeinheit. Diese ist mechanisch mit dem Mikroschalter gekoppelt.

Kapillarrohr: Das Kapillarrohr wird auf der warmen Seite des zu schützenden Lufterwärmers (bei Luftkühlern vor dem Luftkühlen) im Abstand von ca. 5 cm quer zu den Wärmetauscherrohren gleichmäßig über die ganze Fläche verlegt. Es wird empfohlen, für Testzwecke eine Schlaufe von ca. 20 cm direkt unter dem Gehäuse und vor dem Eintritt in den Luftkanal anzubringen. Damit das Kapillarrohr nicht beschädigt wird, ist ein minimaler Biegeradius von 20 mm einzuhalten. Die Montage wird durch Verwendung der im Zubehör erhältlichen Montageklammern vereinfacht.

Frostsimulation: Durch das Eintauchen der Kapillarrohr-Testschlaufe in ein mit Eiswasser gefülltes Gefäß kann die Frostsituation simuliert werden und das Funktionieren des Gerätes geprüft werden.



Montagehinweis FST

Es ist unbedingt darauf zu achten, dass die Umgebungstemperatur des Gerätes nicht unter die Temperatur des eingestellten Sollwertes fällt.

Das Gerät ist in nicht kondensierender, schadstofffreier Umgebung zu betreiben.

D Wichtige Hinweise

Als AGB gelten ausschließlich unsere sowie die gültigen „Allgemeinen Lieferbedingungen für Erzeugnisse und Leistungen der Elektroindustrie“ (ZVEI Bedingungen) zuzüglich der Ergänzungsklausel „Erweiterter Eigentumsvorbehalt“.

Außerdem sind folgende Punkte zu beachten:

- Vor der Installation und Inbetriebnahme ist diese Anleitung zu lesen und die alle darin gemachten Hinweise sind zu beachten!
- Der Anschluss der Geräte darf nur an Sicherheitskleinspannung und im spannungslosen Zustand erfolgen.
Um Schäden und Fehler am Gerät (z.B. durch Spannungsinduktion) zu verhindern, sind abgeschirmte Leitungen zu verwenden, eine Parallelverlegung zu stromführenden Leitungen zu vermeiden und die EMV- Richtlinien zu beachten.
- Dieses Gerät ist nur für den angegebenen Verwendungszweck zu nutzen, dabei sind die entsprechenden Sicherheitsvorschriften des VDE, der Länder, ihrer Überwachungsorgane, des TÜV und der örtlichen EVU zu beachten.
Der Käufer hat die Einhaltung der Bau- und Sicherheitsbestimmung zu gewährleisten und Gefährdungen aller Art zu vermeiden.
- Für Mängel und Schäden, die durch unsachgemäße Verwendung dieses Gerätes entstehen, werden keinerlei Gewährleistungen und Haftungen übernommen.
- Folgeschäden, welche durch Fehler an diesem Gerät entstehen, sind von der Gewährleistung und Haftung ausgeschlossen.
- Montage und Inbetriebnahme der Geräte darf nur durch Fachpersonal erfolgen.
- Es gelten ausschließlich die technischen Daten und Anschlussbedingungen der zum Gerät gelieferten Montage- und Bedienungsanleitung, Abweichungen zur Katalogdarstellung sind nicht zusätzlich aufgeführt und im Sinne des technischen Fortschritts und der stetigen Verbesserung unserer Produkte möglich.
- Bei Veränderungen der Geräte durch den Anwender entfallen alle Gewährleistungsansprüche.
- Dieses Gerät darf nicht in der Nähe von Wärmequellen (z.B. Heizkörpern) oder deren Wärmestrom eingesetzt werden, eine direkte Sonneneinstrahlung oder Wärmeeinstrahlung durch ähnliche Quellen (starke Leuchte, Halogenstrahler) ist unbedingt zu vermeiden.
- Der Betrieb in der Nähe von Geräten, welche nicht den EMV-Richtlinien entsprechen, kann zur Beeinflussung der Funktionsweise führen.
- Dieses Gerät darf nicht für Überwachungszwecke, welche dem Schutz von Personen gegen Gefährdung oder Verletzung dienen und nicht als Not-Aus-Schalter an Anlagen und Maschinen oder vergleichbare sicherheitsrelevante Aufgaben verwendet werden.
- Die Gehäuse- und Gehäusezubehörmaße können geringe Toleranzen zu den Angaben dieser Anleitung aufweisen.
- Veränderungen dieser Unterlagen sind nicht gestattet.
- Reklamationen werden nur vollständig in Originalverpackung angenommen.

Hinweise zur Inbetriebnahme:

Dieses Gerät wurde unter genormten Bedingungen kalibriert, abgeglichen und geprüft. Bei Betrieb unter abweichenden Bedingungen empfehlen wir Vorort eine manuelle Justage erstmals bei Inbetriebnahme sowie anschließend in regelmäßigen Abständen vorzunehmen.

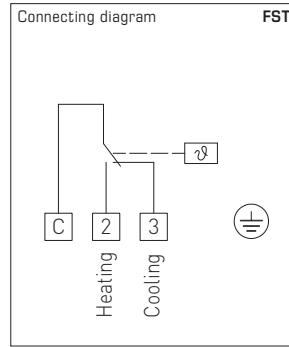
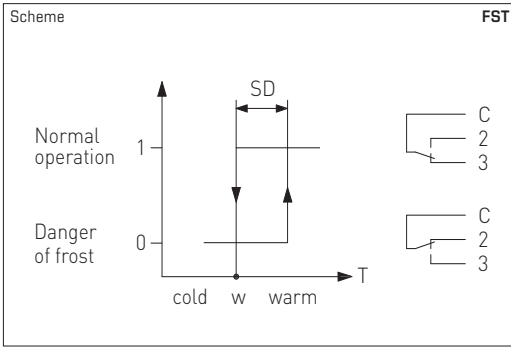
Eine Inbetriebnahme ist zwingend durchzuführen und darf nur von Fachpersonal vorgenommen werden!

Vor der Montage und Inbetriebnahme ist diese Anleitung zu lesen und die alle darin gemachten Hinweise sind zu beachten!

The mechanical frost protection thermostat / frost monitor THERMASREG® FST with switching output, fully-active sensor rod, with automatic reset, or with mechanical locking and manual reset, is available with capillaries in lengths of 0.6 m, 1.8m, 3m, 6m, or 12m. This frost protection monitor is used for air- and water-side temperature monitoring at heat exchangers, water circulation systems, and heating registers to prevent freezing up and to avoid frost damages, e. g. in ventilation and air conditioning ducts. All devices are self-secure with sensor breakage detection. In case of damage to the capillary tube – membrane system, the relay automatically switches to heating function. **FST-3** can also be used for monitoring liquids. The sensor tube can be installed inside an immersion sleeve. Mounting clamps **MK-05-K** are included in the delivery.

TECHNICAL DATA	
Switching capacity:	10 (2)A, AC 250V; because of gold-plated switching contacts also switching of signal voltages < 24V
Setting range:	-10...+15 °C / +14 °F...+59 °F, factory setting to w = +5 °C (+41 °F)
Operating difference:	2 ± 1 K (3.6 ± 1.8 °F)
Reproducibility:	± 0.5 K (± 0.9 °F)
Contact:	dust-proof micro switch as single-pole potential-free changeover contact
Sensor responding length:	approx. 40cm
Length of capillary tube:	see table of types (0.6...12m)
Resetting:	FST-xD automatic FST-xD-HR manual
Permissible medium:	FST-1/5/7/8 air FST-3 water
Ambient temperatures:	maximum operating temperature: +70 °C (+158 °F) minimum operating temperature: w + min. +2 °C (min. +3.6 °F) storage / transport: -30...+70 °C (-22...+158 °F) capillary: max. +150 °C (+302 °F)
Process connection:	by mounting clamps MK-05-K (included in the scope of delivery)
Enclosure:	plastic, UV-stabilised, material polyamide, 30% glass-globe reinforced, with quick-locking screws (slotted / Phillips head combination), colour traffic white (similar to RAL9016)
Enclosure dimensions:	126 x 90 x 50mm (Tyr2)
Cable gland:	M16 x 1.5; including strain relief
Other materials:	mechanical sheet metal parts: galvanised steel; capillary tube: copper; capillary tube filling: R 507 switching contacts: Ag / Ni (90% / 10%) gold-plated (3 µm)
Installation length:	arbitrary
Electrical connection:	0.14 - 2.5 mm²
Protection class:	I (according to EN 60730-1)
Protection type:	IP 65 (according to EN 60529)
Standards:	CE conformity, EMC directive 2014 / 30 / EU, low-voltage directive 2014 / 35 / EU
FUNCTION	Contact C-2: danger of frost / sensor breakage Contact C-3: normal operation

THERMASREG® FST Frost protection thermostats, mechanical					
Type / WG03	Temperature Range	Thermal Operating Difference (fixed) approx.	Length of Capillary	Permissible Medium	Item No.
FST-xxD					TW
FST-1D *	-10...+15 °C	2K (± 1 K)	6.0 m	air	1102-1021-0102-000
FST-3D *	-10...+15 °C	2K (± 1 K)	1.8 m	air / water	1102-1023-0102-000
FST-5D *	-10...+15 °C	2K (± 1 K)	3.0 m	air	1102-1022-0102-000
FST-7D *	-10...+15 °C	2K (± 1 K)	12.0 m	air	1102-1025-0102-000
FST-8D	-10...+15 °C	2K (± 1 K)	0.6 m	air	1102-1024-0102-000
FST-xxD-HR					TB
FST-1D-HR *	-10...+15 °C	2K (± 1 K)	6.0 m	air	1102-1021-1102-000
FST-3D-HR *	-10...+15 °C	2K (± 1 K)	1.8 m	air / water	1102-1023-1102-000
FST-5D-HR *	-10...+15 °C	2K (± 1 K)	3.0 m	air	1102-1022-1102-000
FST-7D-HR *	-10...+15 °C	2K (± 1 K)	12.0 m	air	1102-1025-1102-000
FST-8D-HR	-10...+15 °C	2K (± 1 K)	0.6 m	air	1102-1024-1102-000
Features:	FST-xD TW = temperature monitor (automatically switching) FST-xD-HR TB = temperature limiter (manual reset)				
Accessories					
KRD-04	Capillary tube gland bracket				7100-0030-7000-000
MK-05-K	Mounting clamps (6 pieces) plastic (*= included in the scope of delivery)				7100-0034-1000-000
TH-MS-01	Immersion sleeves, brass, for FST-3				7100-0011-5402-000
TH-VA-02	Immersion sleeves, stainless steel V2A (1.4301), for FST-3				7100-0012-5402-000
WS-03	Weather and sun protection hood, 200 x 180 x 150mm, stainless steel V2A (1.4301)				7100-0040-6000-000



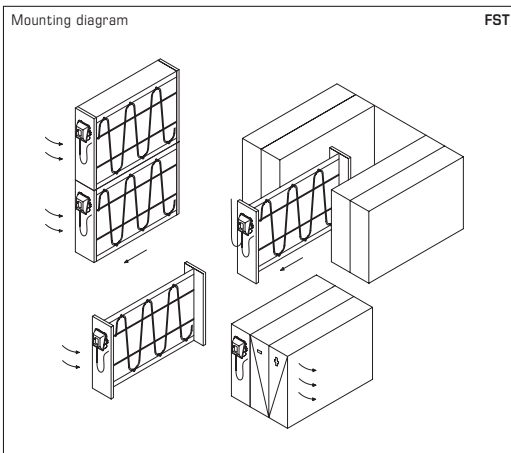
FUNCTION

The switch inside frost protection thermostat **FST** responds (closes contact C-2) when temperature falls below the preset temperature setpoint over a capillary tube length of at least 40 cm. Simultaneously contact C-3 breaks and can be used as a signal contact. Resetting (closing contact C-3) happens automatically when temperature rises above the preset setpoint value again (on type **FST-xR** resetting must be done manually by pressing the reset button).

The **FST** is "intrinsically safe", i.e., in the event of damage to the capillary tube-membrane system, it automatically switches to the heating function. Contact C-2 closes and therefore can be used as operating contact. The air temperature is detected over the entire sensor length (capillary tube). The gas-filled (R507) membrane system and the capillary tube constitute one measuring unit, which is mechanically coupled to the microswitch.

Capillary tube: The capillary tube is laid uniformly at the hot side of the air heater to be protected (in case of air coolers in front of the air cooler) at a distance of approx. 5 cm crosswise to the heat exchanger tubes over the entire area. For test purposes, it is recommended to make a loop of approx. 20cm directly underneath the enclosure and before entering the air duct. To avoid damaging the capillary tube, a minimum bending radius of 20mm must be observed. Installation is facilitated by using the mounting clamps available under accessories.

Frost simulation: The frost situation can be simulated and functioning of the device can be tested by dipping the capillary tube testing loop into a pot filled with ice water.



Notes regarding FST

A preset setpoint value can be lead-sealed at the adjusting screw. It is absolutely necessary to ensure that ambient temperature at the device does not drop below the preset setpoint temperature.

This device must be operated in a non-precipitating pollutant-free ambience.

Our "General Terms and Conditions for Business" together with the "General Conditions for the Supply of Products and Services of the Electrical and Electronics Industry" (ZVEI conditions) including supplementary clause "Extended Retention of Title" apply as the exclusive terms and conditions.

In addition, the following points are to be observed:

- These instructions must be read before installation and putting in operation and all notes provided therein are to be regarded!
- Devices must only be connected to safety extra-low voltage and under dead-voltage condition. To avoid damages and errors at the device (e.g. by voltage induction) shielded cables are to be used, laying parallel with current-carrying lines is to be avoided, and EMC directives are to be observed.
- This device shall only be used for its intended purpose. Respective safety regulations issued by the VDE, the states, their control authorities, the TÜV and the local energy supply company must be observed. The purchaser has to adhere to the building and safety regulations and has to prevent perils of any kind.
- No warranties or liabilities will be assumed for defects and damages arising from improper use of this device.
- Consequential damages caused by a fault in this device are excluded from warranty or liability.
- These devices must be installed and commissioned by authorised specialists.
- The technical data and connecting conditions of the mounting and operating instructions delivered together with the device are exclusively valid. Deviations from the catalogue representation are not explicitly mentioned and are possible in terms of technical progress and continuous improvement of our products.
- In case of any modifications made by the user, all warranty claims are forfeited.
- This device must not be installed close to heat sources (e.g. radiators) or be exposed to their heat flow.
Direct sun irradiation or heat irradiation by similar sources (powerful lamps, halogen spotlights) must absolutely be avoided.
- Operating this device close to other devices that do not comply with EMC directives may influence functionality.
- This device must not be used for monitoring applications, which serve the purpose of protecting persons against hazards or injury, or as an EMERGENCY STOP switch for systems or machinery, or for any other similar safety-relevant purposes.
- Dimensions of enclosures or enclosure accessories may show slight tolerances on the specifications provided in these instructions.
- Modifications of these records are not permitted.
- In case of a complaint, only complete devices returned in original packing will be accepted.

Notes on commissioning:

This device was calibrated, adjusted and tested under standardised conditions. When operating under deviating conditions, we recommend performing an initial manual adjustment on-site during commissioning and subsequently at regular intervals.

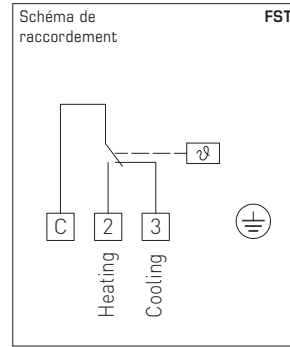
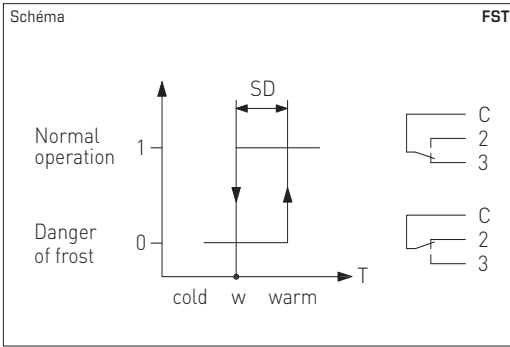
Commissioning is mandatory and may only be performed by qualified personnel!

These instructions must be read before installation and commissioning and all notes provided therein are to be regarded!

Thermostat antigel / contrôleur antigel mécanique **THERMASREG® FST** avec sortie en tout ou rien, sonde à capillaire entièrement active, avec réarmement automatique ou blocage mécanique (réarmement manuel). Longueur capillaire disponible en 0,6 m, 1,8 m, 3 m, 6 m, 12 m. Le contrôleur antigel est conçu pour la surveillance de la température, côté air et eau, des échangeurs de chaleur, des systèmes de circuit d'eau et des batteries de chauffage à eau chaude contre le gel et pour éviter les dégâts dus au gel, par ex. dans des gaines de ventilation et de climatisation. Tous les appareils disposent d'une sécurité intrinsèque et d'une fonction de détection de rupture de sonde. Lors d'un endommagement du système de membrane du capillaire, la sonde antigel passe automatiquement en fonction « chauffer ». Le **FST-3** est conçu également pour la surveillance de liquides, le tube de sonde peut être monté dans un doigt de gant. Les équerres de montage **MK-05-K** sont comprises dans la livraison.

CARACTÉRISTIQUES TECHNIQUES	
Pouvoir de coupure :	10 (2)A, 250 V ca; grâce aux contacts dorés il est également possible de connecter des tensions de signal de < 24V
Plage de réglage :	-10...+15°C / +14...+59°F, réglage usine w = +5°C (+41°F)
Différentiel (hystérésis) :	2 ± 1 K (3,6 ± 1,8 °F)
Reproductibilité :	± 0,5 K (± 0,9°F)
Contact :	microrupteur étanche à la poussière avec contact inverseur unipolaire libre de potentiel
Longueur de réponse sonde :	env. 40 cm
Longueur du tube capillaire :	voir aperçu des différents modèles (0,6...12 m)
Réarmement :	FST-xD automatique FST-xD-HR manuel (avec la main)
Milieu admissible :	FST-1/5/7/8 air FST-3 eau
Températures ambiantes :	température de service maxi : +70°C (+158°F) température de service min. : w +2°C min. (+3,6°F min.) stockage / transport : -30...+70°C (-22...+158°F) capillaire maxi : +150°C (+302°F)
Raccord process :	avec équerres de montage MK-05-K (comprises dans la livraison)
Boîtier :	plastique, stabilisé contre UV, matière polyamide, renforcé à 30% de billes de verre, avec vis de fermeture rapide, (association fente / fente en croix), couleur blanc signalisation (similaire à RAL 9016)
Dimensions du boîtier :	126 x 90 x 50 mm (Tyr2)
Presse-étoupe :	M16x1,5; avec décharge de traction
Autres matériaux :	mécanique en tôle : acier zingué ; tube capillaire : cuivre ; remplissage du tube capillaire : R507 contacts de commutation : Ag / Ni (90% / 10%) dorés (3µm)
Position de montage :	au choix
Raccordement électrique :	0,14 - 2,5 mm²
Classe de protection :	I (selon EN 60730-1)
Indice de protection :	IP 65 (selon EN 60529)
Normes :	conformité CE, directive « CEM » 2014 / 30 / EU, directive basse tension 2014 / 35 / EU
FONCTIONNEMENT	contact C-2: risque de gel / rupture de sonde contact C-3: régime normal

THERMASREG® FST Thermostat antigel, mécanique					
Type / WG03	plage de température	différentiel thermique (fixe) approx.	température de capillaire maxi	milieu admissible	référence
FST-xxD					TW
FST-1D *	-10...+15°C	2K (± 1 K)	6,0 m	air	1102-1021-0102-000
FST-3D *	-10...+15°C	2K (± 1 K)	1,8 m	air / eau	1102-1023-0102-000
FST-5D *	-10...+15°C	2K (± 1 K)	3,0 m	air	1102-1022-0102-000
FST-7D *	-10...+15°C	2K (± 1 K)	12,0 m	air	1102-1025-0102-000
FST-8D	-10...+15°C	2K (± 1 K)	0,6 m	air	1102-1024-0102-000
FST-xxD-HR					TB
FST-1D-HR *	-10...+15°C	2K (± 1 K)	6,0 m	air	1102-1021-1102-000
FST-3D-HR *	-10...+15°C	2K (± 1 K)	1,8 m	air / eau	1102-1023-1102-000
FST-5D-HR *	-10...+15°C	2K (± 1 K)	3,0 m	air	1102-1022-1102-000
FST-7D-HR *	-10...+15°C	2K (± 1 K)	12,0 m	air	1102-1025-1102-000
FST-8D-HR	-10...+15°C	2K (± 1 K)	0,6 m	air	1102-1024-1102-000
Caractéristiques :	FST-xD FST-xD-HR	TW = contrôleur de température (auto-commutant) TB = limiteur de température (avec réarmement manuel)			
Accessoires					
KRD-04	presse-étoupe de capillaire				7100-0030-7000-000
MK-05-K	équerres de montage (6 pièces) en matière plastique (* = comprises dans la livraison)				7100-0034-1000-000
TH-MS-01	doigt de gant en laiton nickelé, pour FST-3				7100-0011-5402-000
TH-VA-02	doigt de gant en acier inox V2A (1.4301), pour FST-3				7100-0012-5402-000
WS-03	protection contre le soleil et les intempéries, 200x180x150 mm, en acier inox V2A (1.4301)				7100-0040-6000-000



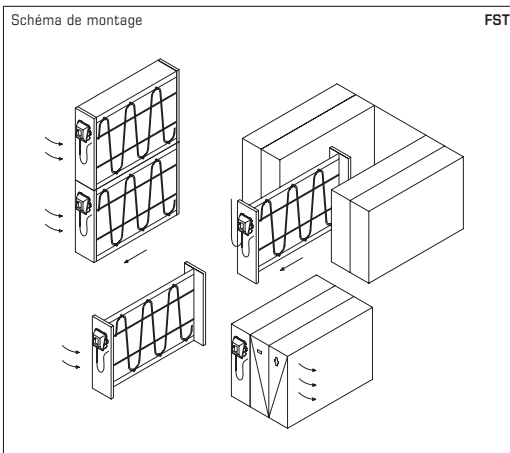
FONCTIONNEMENT

Le commutateur du thermostat antigel **FST** s'enclenche dès que la température descend en dessous de la température de consigne sur une longueur de capillaire d'au moins 40 cm (contact C-2 se ferme). Le contact C-3 s'ouvre simultanément et peut être utilisé comme contact de signal. Le réarmement s'effectue automatiquement (contact C-3 se ferme) lorsque la température remonte et dépasse la valeur de consigne réglée (sur le modèle **FST-xR**, le réarmement doit être effectué manuellement en actionnant la touche « reset »).

Le **FST** est de sécurité intrinsèque, c.-à-d. qu'en cas d'endommagement du système de membrane du tube capillaire, il commute automatiquement en mode chauffage. Le contact C-2 se ferme et peut être utilisé comme contact de travail. La température de l'air est mesurée sur toute la longueur de la sonde (tube capillaire). Le système de membrane rempli de gaz (R 507) et le tube capillaire forment une unité de mesure. Celle-ci est accouplée mécaniquement au micro-rupteur.

Tube capillaire : le tube capillaire est à déployer sur toute la surface latérale chaude du chauffe-air (ou devant la batterie froide, pour les refroidisseurs d'air) à une distance d'environ 5 cm des tubes de l'échangeur. Pour les tests, il est conseillé de poser une boucle d'environ 20 cm directement sous le boîtier et avant l'entrée de la gaine d'air. Pour ne pas endommager le capillaire, le rayon de courbure doit toujours être supérieur à 20 mm. Le montage est facilité par l'utilisation des équerres de montage disponibles en accessoires.

Simulation de gel : une situation de gel peut être simulée en immergeant la boucle de test du capillaire dans un bac d'eau glacée et le fonctionnement de l'appareil peut être testé.



Consigne de montage FST

Faire attention à ce que la température ambiante ne tombe jamais au-dessous de la température d'intervention en fonctionnement normal.

L'appareil ne doit être utilisé que dans un environnement non pollué et sans risque de condensation !

F Généralités

Seules les CGV de la société S+S, les « Conditions générales de livraison du ZVEI pour produits et prestations de l'industrie électronique » ainsi que la clause complémentaire « Réserve de propriété étendue » s'appliquent à toutes les relations commerciales entre la société S+S et ses clients.

Il convient en outre de respecter les points suivants :

- Avant de procéder à toute installation et à la mise en service, veuillez lire attentivement la présente notice et toutes les consignes qui y sont précisées !
- Les raccordements électriques doivent être exécutés HORS TENSION. Ne branchez l'appareil que sur un réseau de très basse tension de sécurité.
Pour éviter des endommagements / erreurs sur l'appareil (par ex. dus à une induction de tension parasite), il est conseillé d'utiliser des câbles blindés, ne pas poser les câbles de sondes en parallèle avec des câbles de puissance, les directives CEM sont à respecter.
- Cet appareil ne doit être utilisé que pour l'usage qui est indiqué en respectant les règles de sécurité correspondantes de la VDE, des Länder, de leurs organes de surveillance, du TÜV et des entreprises d'approvisionnement en énergie locales.
L'acheteur doit respecter les dispositions relatives à la construction et à la sécurité et doit éviter toutes sortes de risques.
- Nous déclinons toute responsabilité ou garantie pour les défauts et dommages résultant d'une utilisation inappropriée de cet appareil.
- Nous déclinons toute responsabilité ou garantie au titre de tout dommage consécutif provoqué par des erreurs commises sur cet appareil.
- L'installation et la mise en service des appareils doit être effectuée uniquement par du personnel qualifié.
- Seules les données techniques et les conditions de raccordement indiquées sur la notice d'instruction accompagnant l'appareil sont applicables, des différences par rapport à la présentation dans le catalogue ne sont pas mentionnées explicitement et sont possibles suite au progrès technique et à l'amélioration continue de nos produits.
- En cas de modifications des appareils par l'utilisateur, tous droits de garantie ne seront pas reconnus.
- Cet appareil ne doit pas être utilisé à proximité des sources de chaleur (par ex. radiateurs) ou de leurs flux de chaleur, il faut impérativement éviter un ensoleillement direct ou un rayonnement thermique provenant de sources similaires (lampes très puissantes, projecteurs à halogène).
- L'utilisation de l'appareil à proximité d'appareils qui ne sont pas conformes aux directives « CEM » pourra nuire à son mode de fonctionnement.
- Cet appareil ne devra pas être utilisé à des fins de surveillance qui visent à la protection des personnes contre les dangers ou les blessures ni comme interrupteur d'arrêt d'urgence sur des installations ou des machines ni pour des fonctions relatives à la sécurité comparables.
- Il est possible que les dimensions du boîtier et des accessoires du boîtier divergent légèrement des indications données dans cette notice.
- Il est interdit de modifier la présente documentation.
- En cas de réclamation, les appareils ne sont repris que dans leur emballage d'origine et si tous les éléments de l'appareil sont complets.

Consignes de mise en service :

Cet appareil a été étalonné, ajusté et testé dans des conditions normalisées. En cas de fonctionnement dans des conditions différentes, nous recommandons un premier réglage manuel sur site lors de la mise en service et à intervalles réguliers par la suite.

La mise en service ne doit être effectuée que par du personnel qualifié !

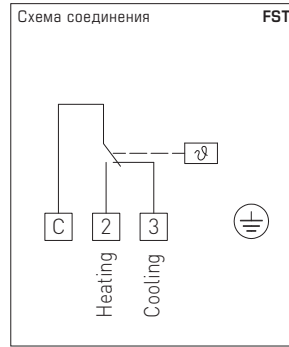
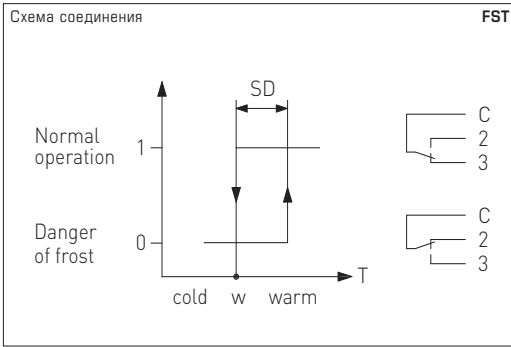
Avant de procéder à l'installation et à la mise en service, veuillez lire attentivement la présente notice et toutes les consignes qui y sont précisées !

Механический термостат защиты от замерзания / реле контроля замерзания **THERMASREG® FST** с релейным выходом, активным по всей длине гибким датчиком, автоматическим переключением в исходное положение или блокировкой — ручным сбросом; возможна поставка с капиллярами длиной 0,6 м, 1,8 м, 3 м, 6 м, 12 м. Пригоден для контроля температуры (на стороне воздуха или воды) теплообменных аппаратов, систем циркуляции воды и отопительных батарей в целях защиты от замерзания и для предотвращения ущерба от переохлаждения (например, в каналах систем вентиляции и кондиционирования воздуха). Все устройства являются самозащитными, с распознаванием обрыва датчика. При повреждении капиллярно-мембранной системы происходит автоматическое переключение в режим нагрева. Термостаты **FST-3** могут также применяться для контроля жидкостей, возможна установка трубки датчика в погружной гильзе. В комплект поставки включены монтажные скобы **MK-05-K**.

ТЕХНИЧЕСКИЕ ДАННЫЕ	
Коммутационная способность:	10 (2) A, 250 В переменного тока; благодаря использованию позолоченных контактов — также коммутация сигнальных напряжений < 24 В
Диапазон настройки:	-10 °C ... +15 °C / +14 °F ... +59 °F, предустановлен на = +5 °C (+41 °F)
Разность температур включения и выключения:	2 ± 1 K (3,6 ± 1,8 °F)
Воспроизводимость:	± 0,5 K (± 0,9 °F)
Контакт:	защищенный от пыли микропереключатель в качестве однополюсного, беспотенциального переключателя (переключающий)
Длина активного участка датчика:	прибл. 40 см
Длина капиллярной трубки:	см. обзор типов (0,6...12 м)
Сброс:	FST-xD — автоматически, FST-xD-HR — вручную
Допустимая среда:	FST-1/5/7/8 — воздух FST-3 — вода
Температура окружающей среды:	максимальная рабочая температура: +70 °C (+158 °F) минимальная рабочая температура: w + мин. +2 °C (мин. +3,6 °F) хранение / транспортировка: -30...+70 °C (-22...+158 °F) капилляр: макс. +150 °C (+302 °F)
Монтаж / подключение:	при помощи монтажных скоб MK-05-K (содержатся в комплекте поставки)
Корпус:	пластик, устойчивый к ультрафиолетовому излучению, полиамид, 30 % усиление стеклянными шариками, с быстрозаворачиваемыми винтами (комбинация шлиц / крестовой шлиц), цвет — транспортный белый (аналогичен RAL 9016)
Размеры корпуса:	126 x 90 x 50 мм (Тур2)
Присоединение кабеля:	M 16 x 1,5; с разгрузкой от натяжения
Материалы:	листовые детали: оцинкованная сталь; капиллярная трубка: медь; ввод для капиллярной трубки: R507 коммутационные контакты: серебро/никель (90%/10%) позолота (3мкм)
Монтажное положение:	произвольное
Электрическое подключение:	0,14—2,5 мм ²
Класс защиты:	I (согласно EN 60730-1)
Степень защиты:	IP 65 (согласно EN 60529)
Нормы:	соответствие СЕ-нормам, директива 2014 / 30 / ЕU, директива 2014 / 35 / ЕU «Низковольтное оборудование»
ПРИНЦИП РАБОТЫ	Контакт С-2: опасность замерзания / обрыв датчика Контакт С-3: нормальный режим

THERMASREG® FST Термостат защиты от замерзания, механический

Тип / WГОЗ	Диапазон температур	Температурная зона нечувств. (фиксир.), прибл.	Длина капилляра	Степень защиты	Арт. №
FST-xxD					TW
FST-1D *	-10...+15 °C	2K (± 1 K)	6,0 м	воздух	1102-1021-0102-000
FST-3D *	-10...+15 °C	2K (± 1 K)	1,8 м	воздух/вода	1102-1023-0102-000
FST-5D *	-10...+15 °C	2K (± 1 K)	3,0 м	воздух	1102-1022-0102-000
FST-7D *	-10...+15 °C	2K (± 1 K)	12,0 м	воздух	1102-1025-0102-000
FST-8D	-10...+15 °C	2K (± 1 K)	0,6 м	воздух	1102-1024-0102-000
FST-xxD-HR					TB
FST-1D-HR *	-10...+15 °C	2K (± 1 K)	6,0 м	воздух	1102-1021-1102-000
FST-3D-HR *	-10...+15 °C	2K (± 1 K)	1,8 м	воздух/вода	1102-1023-1102-000
FST-5D-HR *	-10...+15 °C	2K (± 1 K)	3,0 м	воздух	1102-1022-1102-000
FST-7D-HR *	-10...+15 °C	2K (± 1 K)	12,0 м	воздух	1102-1025-1102-000
FST-8D-HR	-10...+15 °C	2K (± 1 K)	0,6 м	воздух	1102-1024-1102-000
Комплектация:	FST-xD FST-xD-HR	TW = реле контроля температуры (переключающий самостоятельно) TB = ограничитель температуры (с ручным сбросом)			
Принадлежности					
KRD-04	Ввод для капиллярной трубки				7100-0030-7000-000
MK-05-K	Монтажные скобы (6 штук) из пластика (*= содержатся в комплекте поставки)				7100-0034-1000-000
TH-MS-01	Погружные гильзы из латуни, для FST-3				7100-0011-5402-000
TH-VA-02	Погружные гильзы из высококач. стали V2A (1.4301), для FST-3				7100-0012-5402-000
WS-03	Приспособление для защиты от непогоды и солнечных лучей, 200 x 180 x 150 мм, из высококач. стали V2A (1.4301)				7100-0040-6000-000



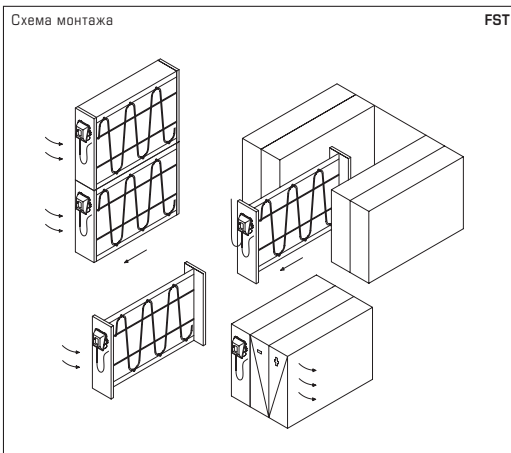
ПРИНЦИП РАБОТЫ

Переключатель в термостате защиты от замерзания **FST** срабатывает, если температура на длине капиллярной трубки не менее 40 см падает ниже заданного уровня (закрываются контакты С–2). Контакты С–3 одновременно размыкаются и могут использоваться как сигнальные. Сброс в исходное состояние осуществляется автоматически (закрываются контакты С–3), если температура снова поднимается выше заданного уровня (в случае **FST-xR** требуется ручной сброс с использованием кнопки сброса).

Термостат **FST** является «самозащищенным», т. е. при повреждении капиллярно-мембранной системы происходит автоматическое переключение в режим нагрева. Контакты С–2 замыкаются и могут использоваться как рабочие контакты. Температура воздуха измеряется по всей длине чувствительного элемента (капиллярной трубки). Заполненная газом (R507) мембранная система и капиллярная трубка образуют вместе измерительный блок. Он механически соединен с микропереключателем.

Капиллярная трубка: капиллярная трубка прокладывается с теплой стороны защищаемого подогревателя воздуха (в случае устройств охлаждения воздуха — перед охлажденной зоной) на расстоянии около 5 см, поперечно к теплообменным трубам, с покрытием всей площади. В целях тестирования рекомендуется закрепить одну петлю (примерно 20 см) непосредственно под корпусом и перед входным отверстием воздушного канала. Во избежание повреждения капиллярной трубки следует учитывать минимальный радиус изгиба 20 мм. Применение приведенных в разделе «Принадлежности» монтажных скоб упрощает установку.

Имитация замерзания: погружение тестовой петли капиллярной трубки в сосуд, заполненный ледяной водой, позволяет промоделировать замерзание и проверить исправность устройства.



Указания к FST

Установленное для прибора заданное значение может быть опломбировано на регулировочном винте. Необходимо удостовериться, что температура окружающей среды никогда не падает ниже установленного на приборе порогового значения.

Прибор следует использовать в среде без конденсата и вредных веществ.

В качестве Общих Коммерческих Условий имеют силу исключительно наши Условия, а также действительные «Общие условия поставки продукции и услуг для электрической промышленности» (ZVEI) включая дополнительную статью «Расширенное сохранение прав собственности».

Помимо этого, следует учитывать следующие положения:

- Перед установкой и вводом в эксплуатацию следует прочитать данное руководство; должны быть учтены все приведенные в нем указания!
- Подключение прибора должно осуществляться исключительно к безопасно малому напряжению и в обесточенном состоянии.
Во избежание повреждений и отказов (например, вследствие наводок) следует использовать экранированную проводку, избегать параллельной прокладки токоведущих линий и учитывать предписания по электромагнитной совместимости.
- Данный прибор следует применять только по прямому назначению, учитывая при этом соответствующие предписания VDE (союза немецких электротехников), требования, действующие в Вашей стране, инструкции органов технического надзора и местных органов энергоснабжения.
Надлежит придерживаться требований строительных норм и правил, а также техники безопасности и избегать угроз безопасности любого рода.
- Мы не несем ответственности за ущерб и повреждения, возникающие вследствие неправильного применения наших устройств.
- Ущерб, возникший вследствие неправильной работы прибора, не подлежит устранению по гарантии.
- Монтаж и ввод в эксплуатацию должны осуществляться только специалистами.
- Действительны исключительно технические данные и условия подключения, приведенные в поставляемых с приборами руководствах по монтажу и эксплуатации. Отклонения от представленных в каталоге характеристик дополнительно не указываются, несмотря на их возможность в силу технического прогресса и постоянного совершенствования нашей продукции.
- В случае модификации приборов потребителем гарантийные обязательства теряют силу.
- Не разрешается использование прибора в непосредственной близости от источников тепла (например, радиаторов отопления) или создаваемых ими тепловых потоков; следует в обязательном порядке избегать попадания прямых солнечных лучей или теплового излучения от аналогичных источников (мощные осветительные приборы, галогенные излучатели).
- Эксплуатация вблизи оборудования, не соответствующего нормам электромагнитной совместимости (EMV), может влиять на работу приборов.
- Недопустимо использование данного прибора в качестве устройства контроля / наблюдения, служащего для защиты людей от травм и угрозы для здоровья / жизни, а также в качестве аварийного выключателя устройств и машин или для аналогичных задач обеспечения безопасности.
- Размеры корпусов и корпусных принадлежностей могут в определенных пределах отличаться от указанных в данном руководстве.
- Изменение документации не допускается.
- В случае рекламаций принимаются исключительно цельные приборы в оригинальной упаковке.

Указания по вводу в эксплуатацию:

Этот прибор был откалиброван, отъюстирован и проверен в стандартных условиях. Во время эксплуатации в других условиях рекомендуется провести ручную юстировку на месте в первый раз при вводе в эксплуатацию и затем на регулярной основе.

Ввод в эксплуатацию обязателен и выполняется только специалистами!

Перед монтажом и вводом в эксплуатацию прочитать данное руководство; должны быть учтены все приведенные в нем указания!



FST -1/5 / 7/8



FST -1/5 / 7/8-HR



FST -3



FST -3-HR

© Copyright by S+S Regeltechnik GmbH

Nachdruck, auch auszugsweise, nur mit Genehmigung der S+S Regeltechnik GmbH.

Reprint in full or in parts requires permission from S+S Regeltechnik GmbH.

La reproduction des textes même partielle est uniquement autorisée après accord de la société S+S Regeltechnik GmbH.

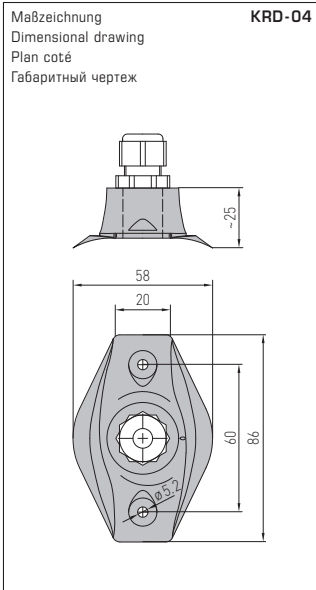
Перепечатка, в том числе в сокращенном виде, разрешается лишь с согласия S+S Regeltechnik GmbH.

Irrtümer und technische Änderungen vorbehalten. Alle Angaben entsprechen unserem Kenntnisstand bei Veröffentlichung. Sie dienen nur zur Information über unsere Produkte und deren Anwendungsmöglichkeiten, bieten jedoch keine Gewähr für bestimmte Produkteigenschaften. Da die Geräte unter verschiedensten Bedingungen und Belastungen eingesetzt werden, die sich unserer Kontrolle entziehen, muss ihre spezifische Eignung vom jeweiligen Käufer bzw. Anwender selbst geprüft werden. Bestehende Schutzrechte sind zu berücksichtigen. Einwandfreie Qualität gewährleisten wir im Rahmen unserer Allgemeinen Lieferbedingungen.

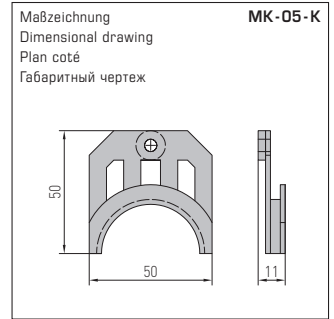
Subject to errors and technical changes. All statements and data herein represent our best knowledge at date of publication. They are only meant to inform about our products and their application potential, but do not imply any warranty as to certain product characteristics. Since the devices are used under a wide range of different conditions and loads beyond our control, their particular suitability must be verified by each customer and/or end user themselves. Existing property rights must be observed. We warrant the faultless quality of our products as stated in our General Terms and Conditions.

Sous réserve d'erreurs et de modifications techniques. Toutes les informations correspondent à l'état de nos connaissances au moment de la publication. Elles servent uniquement à informer sur nos produits et leurs possibilités d'application, mais n'offrent aucune garantie pour certaines caractéristiques du produit. Etant donné que les appareils sont soumis à des conditions et des sollicitations diverses qui sont hors de notre contrôle, leur adéquation spécifique doit être vérifiée par l'acheteur ou l'utilisateur respectif. Tenir compte des droits de propriété existants. Nous garantissons une qualité parfaite dans le cadre de nos conditions générales de livraison.

Возможны ошибки и технические изменения. Все данные соответствуют нашему уровню знаний на момент издания. Они представляют собой информацию о наших изделиях и их возможностях применения, однако они не гарантируют наличие определенных характеристик. Поскольку устройства используются при самых различных условиях и нагрузках, которые мы не можем контролировать, покупатель или пользователь должен сам проверить их пригодность. Соблюдать действующие права на промышленную собственность. Мы гарантируем безупречное качество в рамках наших «Общих условий поставки».



KRD-04



MK-05-K



WS-03

Wetter- und Sonnenschutz
(optional)

Weather and sun protection hood
(optional)

Protection contre
les intempéries et le soleil
(en option)

Приспособление для защиты
от непогоды и солнечных лучей
(опция)