

MF-06-K

Присоединительный фланец из пластика



MF-15-K

Присоединительный фланец из пластика



MFT-20-K

Присоединительный фланец из пластика



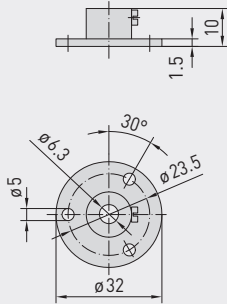
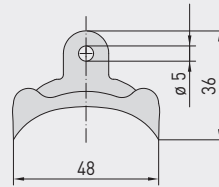
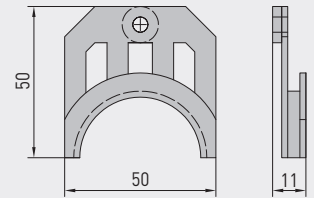
KRD-04

Ввод для капиллярной трубки из пластика



Тип / WG01	Присоединительный фланец из пластика	Проходное сечение трубы	T _{max}	Арт. №
MF-xx-K	Для металлических защитных трубок!			
MF-06-K	Присоединительные фланцы из пластика, прим. 58 x 86 x 25 мм для гибкого датчика MWTF / MWTM	Ø 6,2 мм	+100 °C	7100-0030-1000-000
MF-10-K	Присоединительные фланцы из пластика, прим. 58 x 86 x 25 мм для канального реле контроля потока воздуха KLGF / KLSW	Ø 10,2 мм	+100 °C	7100-0031-1000-000
MF-14-K	Присоединительные фланцы из пластика, прим. 58 x 86 x 25 мм для канального датчика влажности KFF / KFTF и датчика влажности в помещении маятникового типа RPFF / RPFTF а также для канального реле контроля потока воздуха KLGF / KLSW	Ø 14,2 мм	+100 °C	7100-0030-2000-000
MF-15-K	Присоединительные фланцы из пластика, прим. 58 x 86 x 25 мм для датчика температуры TF (серия Tgr 1) и измерительного преобразователя температуры TM (серия Tgr 1)	Ø 15,2 мм	+100 °C	7100-0032-0000-000
MF-20-K	Присоединительные фланцы из пластика, прим. 58 x 86 x 25 мм для канальных датчиков KH	Ø 20,2 мм	+100 °C	7100-0030-4000-000
MFT-20-K	Для многоканальных трубок PLEUROFORM!			
MFT-20-K	Присоединительные фланцы из пластика, прим. 62 x 87 x 30 мм для канального датчика (серии Tgr 1 / Tgr 2)	Ø 20 мм	+100 °C	7000-0031-0000-000

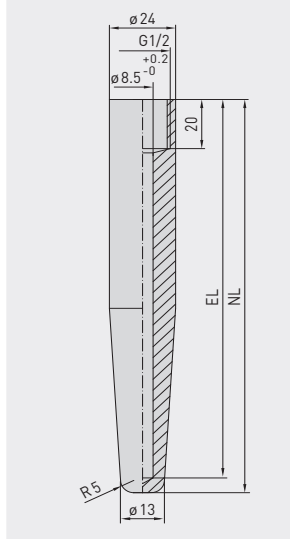
Тип / WG01	Ввод для капиллярной трубки	Арт. №
KRD-04	Ввод для капиллярной трубки из пластика, прим. 58 x 86 x 25 мм (M 16 x 1,5) для термостатов защиты от замерзания (например, для воздушных каналов) и гибкий датчик MWTF / MWTM	7100-0030-7000-000

Габаритный чертеж **MF-06-M****MF-06-M**Присоединительный
фланец из металлаГабаритный чертеж **MK-05-M****MK-05-M**Монтажные скобы
из оцинкованной сталиГабаритный чертеж **MK-05-K****MK-05-K**Монтажные скобы
из пластика

Тип / WG01	Присоединительный фланец из металла	Проходное сечение трубы	T _{max}	Арт. №
MF-xx-M	Для металлических защитных трубок!			
MF-06-M	Присоединительные фланцы из металла (оцинкованная сталь), Ø 32 мм, для датчика температуры TF (форма Б) измерительного преобразователя температуры TM (форма Б), гибкий датчик MWTF / MWTM	Ø 6,3 мм	+700 °C	7100-0030-5000-100

Тип / WG01	Монтажные скобы	Арт. №
MK-05-M	Монтажные скобы из оцинкованной стали (6 штук) для гибкий датчик MWTF / MWTM	7100-0034-0000-000
MK-05-K	Монтажные скобы из пластика (6 штук) для термостатов защиты от замерзания	7100-0034-1000-000

Габаритный чертеж **ESSH**

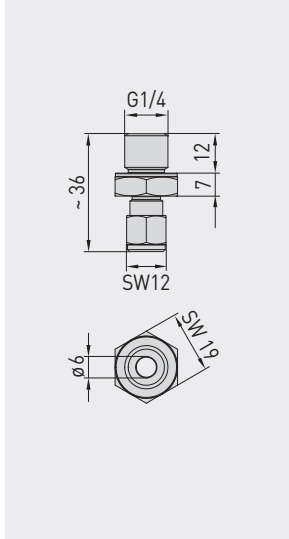


ESSH

Приварная защитная гильза



Габаритный чертеж **KVSS**

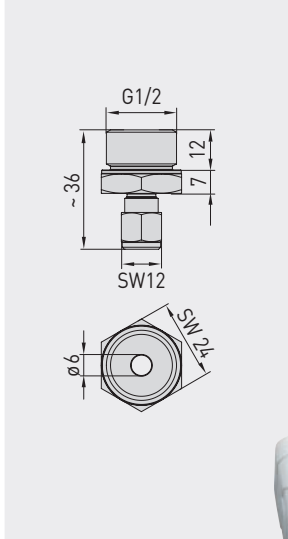


KVSS

Зажимное винтовое соединение с врезным кольцом



Габаритный чертеж **KVST**

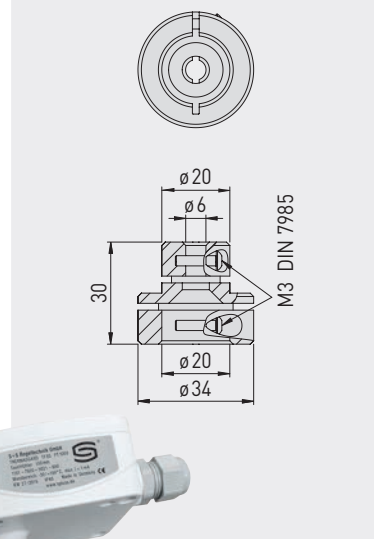


KVST

Зажимное винтовое соединение со стяжным кольцом



Габаритный чертеж **TH-ADAPTER-HW**



TH-ADAPTER-HW

Переходники для погружных гильз из металла



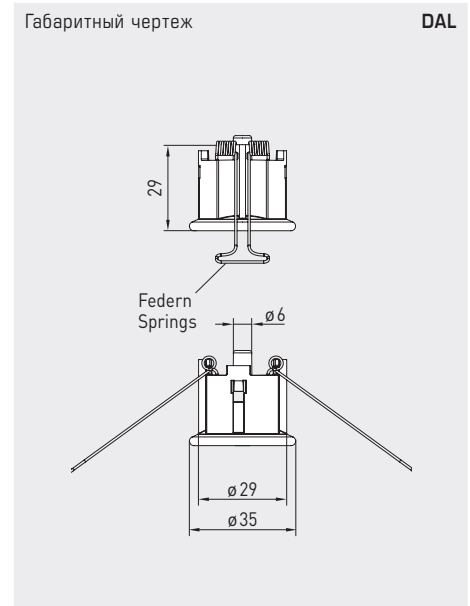
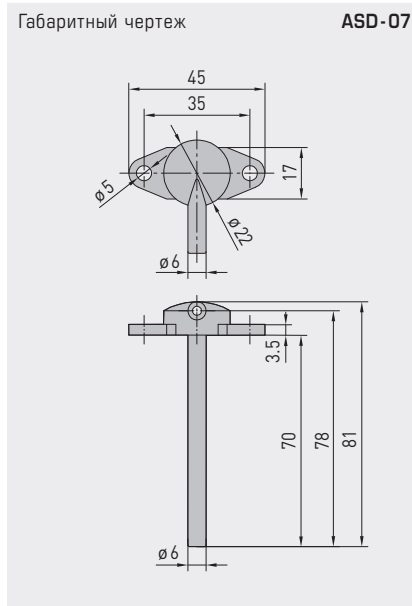
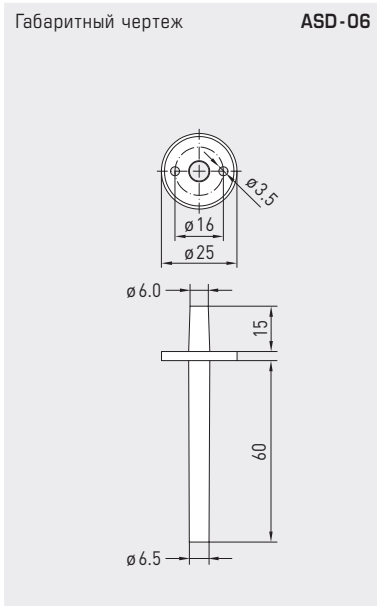
Тип / WG01	Приварная защитная гильза	Арт. №
ESSH 100MM	Гильза защитная приварная с внутренней резьбой G 1/2 дюйма, из высококач. стали V4A (1.4571), другие материалы по запросу, для погружных гильз с (EL) = 100 мм , P _{max} = 100 бар	7100-0052-0020-001
ESSH 150MM	для погружных гильз с (EL) = 150 мм , P _{max} = 100 бар	7100-0052-0030-001
ESSH 200MM	для погружных гильз с (EL) = 200 мм , P _{max} = 100 бар	7100-0052-0040-001
Тип / WG01	Зажимное винтовое соединение	Арт. №
KVST	Зажимное винтовое соединение со стяжным кольцом, PTFE, Ø 6 мм	7100-0032-0110-000
KVSS	Зажимное винтовое соединение с врезным кольцом, VA, Ø 6 мм	7100-0032-1000-000
Тип / WG01	Переходники для погружных гильз из металла	Арт. №
TH-ADAPTER-HW	Металлические переходники для погружных гильз (Ø 20 мм / Ø 6 мм) для установки датчиков температуры TF и TM компании S+S в погружных гильзах фирмы Honeywell/CentraLine типов VFFT, VFL, VFNT, VFLN	7100-0037-0001-000



S+S REGELTECHNIK

Принадлежности

Монтажные принадлежности
для дифференциального реле давления



ASD-06

Комплект соединительных
деталей (ниппель прямой)



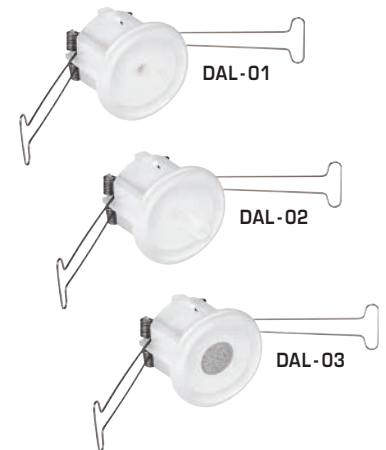
ASD-07

Соединительный ниппель
(угловой, 90°)



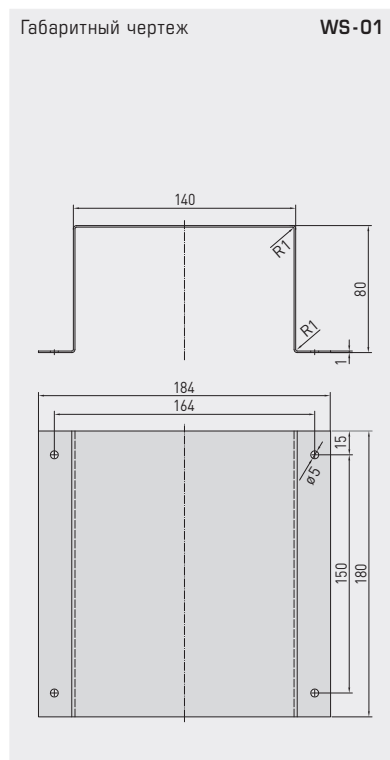
DAL

Клапан выпуска давления



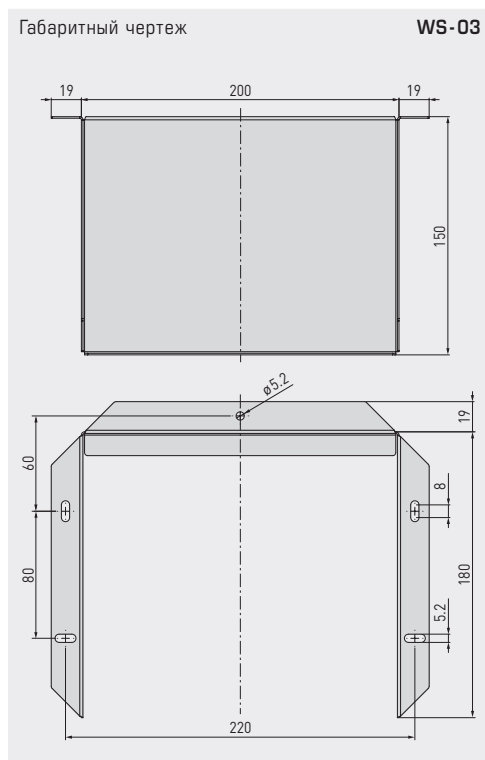
Тип / WG01	Принадлежности для дифференциальных реле давления	Арт. №
ASD-06	Комплект соединительных деталей состоит из 2 соединительных ниппелей (прямых) из акрилонитрил-бутадиенстирола (ABS) (двухметрового шланга из ПВХ (мягкий, устойчивый к ультрафиолетовому излучению), 4 саморезов с крестовым шлицом (самосверлящие)	7100-0060-3000-000
ASD-07	2 соединительных ниппеля (угловых, 90°) из пластика ABS	7100-0060-7000-000
ASS-UV 100M	Соединительный шланг, устойчивый к ультрафиолетовому излучению, Ø 6 мм, 1 моток (100 м)	7100-0060-3101-000
DAL-01	Клапан выпуска давления для потолочного или настенного монтажа, цвет – чистый белый (аналогичный RAL 9010) в качестве контрольной точки давления, Ø 6 мм	7300-0060-3000-001
DAL-02	для крепления шланга, Ø 6 мм	7300-0060-3000-100
DAL-03	в качестве контрольной точки давления, со спеченным фильтром из высококач. стали V4A (1.4404), Ø 6 мм	7300-0060-3000-200

Тип / WG01	Принадлежности для дифференциальных реле давления DS1, DS2	Арт. №
DS-MW-Z	Монтажный уголок из листовой стали Z-образный	7100-0063-0000-000
DS-MW-L	Монтажный уголок из листовой стали L-образный	7100-0063-1000-000
DS-MW-U	Монтажный уголок из листовой стали U-образный	7100-0060-9000-000



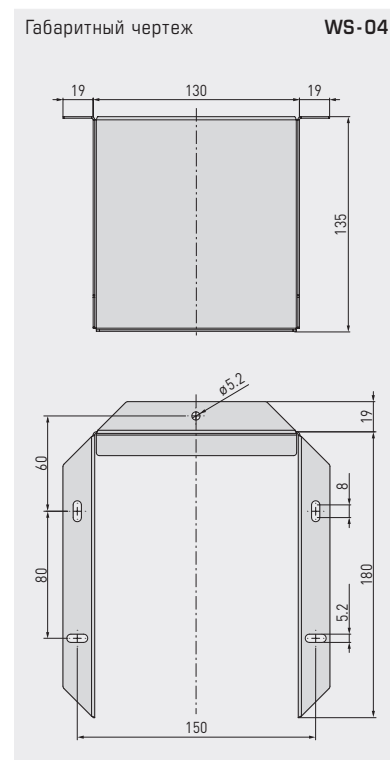
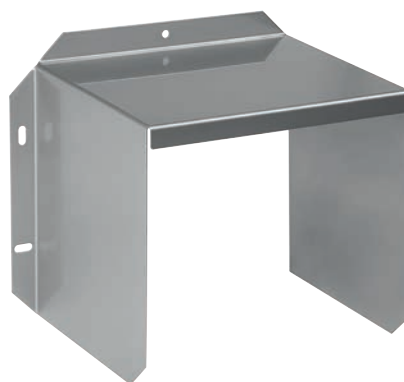
WS-01

Приспособление для защиты от солнечных лучей и посторонних предметов



WS-03

Приспособление для защиты от непогоды и солнечных лучей



WS-04

Приспособление для защиты от непогоды и солнечных лучей



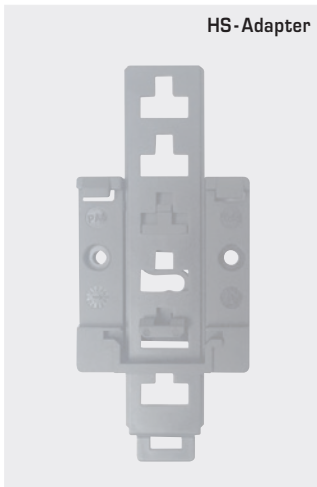
Тип / WG01	Защитные приспособления	Арт. №
WS-01	Приспособление для защиты от солнечных лучей и посторонних предметов, 184 x 180 x 80 мм, из высококачественной стали V2A (1.4301)	7100-0040-2000-000
WS-03	Приспособление для защиты от непогоды и солнечных лучей, 200 x 180 x 150 мм, из высококачественной стали V2A (1.4301)	7100-0040-6000-000
WS-04	Приспособление для защиты от непогоды и солнечных лучей, 130 x 180 x 135 мм, из высококачественной стали V2A (1.4301)	7100-0040-7000-000



S+S REGELTECHNIK

Принадлежности

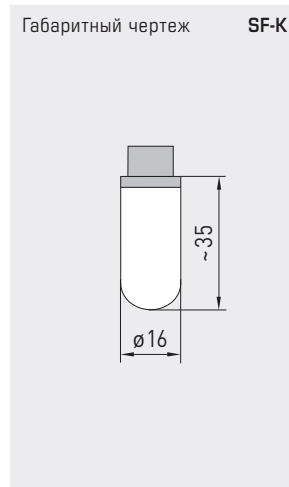
Запасные части, мелкие детали
и специальные принадлежности



HS-Adapter

HS-Adapter

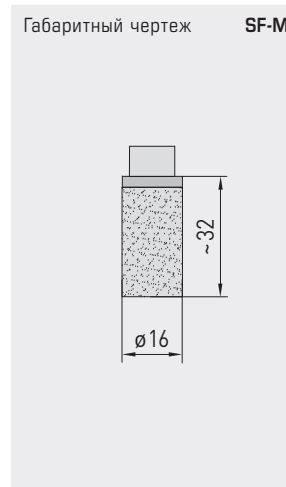
Универсальный держатель для маленького корпуса на DIN-рейку



Габаритный чертеж SF-K

SF-K

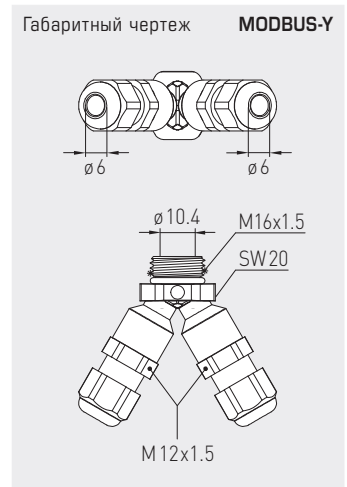
Пластиковый спеченный фильтр



Габаритный чертеж SF-M

SF-M

Металлокерамический спеченный фильтр



Габаритный чертеж MODBUS-Y

MODBUS-Y

Переходник в качестве байпаса для подключения к шине



Тип / WG01	Запасные части, мелкие детали и специальные принадлежности	Арт. №
SF-K	Пластиковый спеченный фильтр, Ø 16 мм, L = 35 мм, сменный для датчик влажности	7000-0050-2310-000
SF-M	Металлокерамический фильтр, Ø 16 мм, L = 32 мм, сменный, из высококачественной стали V4A (1.4404) для датчик влажности	7000-0050-2200-100
PSW-09	Комплект заслонок из высококачественной стали 1–8 дюймов (4 штуки), 29 x 34/60/89/157 мм для реле контроля расхода SW	7700-0010-1000-000
PWFS-08	Заслонка из высококачественной стали для реле потока воздуха WFS	7700-0010-2000-000
WH-20	Приспособление для крепления на стенах канального гигростата KH	1200-0010-4000-000
HS-ADAPTER	Универсальный держатель для маленького корпуса из пластика PA6, черный, для монтажа на DIN-рейку 35 мм, вкл. крепежные винты	7100-0038-0000-000
SPB1	Хомут для накладных датчиков	7100-0035-0000-000
WLP-1	Теплопроводящая паста, без силикона (2 мл)	7100-0060-1000-000
MODBUS-Y	Переходник для кабельного зажима M16x1,5 (на 2 — M12x1,5), из пластика	7000-0005-0002-100

Специальные принадлежности для разъема M12

5-контактный / 12-контактный, А-кодирование,
Круглый разъем с винтовой фиксацией согласно DIN EN 61076-2-101

AL xx

Соединительная линия
с кабельным гнездом



VL xx

Соединительная линия
с кабельным гнездом
и кабельным штекером



KB xx

Кабельное гнездо
без кабеля



Соединительные линии для разъема M12 (от шкафа управления к устройству)	Тип / WG01I	длина кабеля	Арт. №
ПВХ-кабель, 5-контактный, экранированный , с кабельным гнездом (M12, А-кодирование), прим. Ø = 15 мм, Д = 35 мм, и открытым концом	ALG xx A5F		5-контактный, экранированный
	ALG M12-A5F PVC 2M	2 м	2000-9121-0000-031
	ALG M12-A5F PVC 5M	5 м	2000-9121-0000-041
	ALG M12-A5F PVC 10M	10 м	2000-9121-0000-051
ПВХ-кабель, 5-контактный, неэкранированный , с кабельным гнездом (M12, А-кодирование), прим. Ø = 15 мм, Д = 35 мм, и открытым концом	AL xx A5F		5-контактный, неэкранированный
	AL M12-A5F PVC 2M	2 м	2000-9121-0000-001
	AL M12-A5F PVC 5M	5 м	2000-9121-0000-011
	AL M12-A5F PVC 10M	10 м	2000-9121-0000-021
ПВХ-кабель, 12-контактный, неэкранированный , с кабельным гнездом (M12, А-кодирование), прим. Ø = 15 мм, Д = 35 мм, и открытым концом	AL xx A12F		12-контактный, неэкранированный
	AL M12-A12F PVC 2M	2 м	2000-9122-0000-001
	AL M12-A12F PVC 5M	5 м	2000-9122-0000-011
	AL M12-A12F PVC 10M	10 м	2000-9122-0000-021

Соединительные линии для разъема M12 (между устройствами)	Тип / WG01I	длина кабеля	Арт. №
ПВХ-кабель, 5-контактный, экранированный , с кабельным гнездом (M12, А-кодирование) и кабельным штекером (M12, А-кодирование), прим. Ø = 15 мм, Д = 35 мм	VLG xx A5		5-контактный, экранированный
	VLG M12-A5 PVC 2M	2 м	2000-9111-0000-031
	VLG M12-A5 PVC 5M	5 м	2000-9111-0000-041
	VLG M12-A5 PVC 10M	10 м	2000-9111-0000-051
ПВХ-кабель, 5-контактный, неэкранированный , с кабельным гнездом (M12, А-кодирование) и кабельным штекером (M12, А-кодирование), прим. Ø = 15 мм, Д = 35 мм	VL xx A5		5-контактный, неэкранированный
	VL M12-A5 PVC 2M	2 м	2000-9111-0000-001
	VL M12-A5 PVC 5M	5 м	2000-9111-0000-011
	VL M12-A5 PVC 10M	10 м	2000-9111-0000-021
ПВХ-кабель, 12-контактный, неэкранированный , с кабельным гнездом (M12, А-кодирование) и кабельным штекером (M12, А-кодирование), прим. Ø = 15 мм, Д = 35 мм	VL xx A12		12-контактный, неэкранированный
	VL M12-A12 PVC 2M	2 м	2000-9112-0000-001
	VL M12-A12 PVC 5M	5 м	2000-9112-0000-011
	VL M12-A12 PVC 10M	10 м	2000-9112-0000-021

Монтажные принадлежности для разъема M12	Тип / WG02	контакт	Арт. №
Кабельное гнездо (M12, А-кодирование), прим. Ø = 20 мм, Д = 54 мм, не присоединено, без кабеля	KB xx		гнездо
	KB M12-A5	5-контактный	7100-0070-0712-000
	KB M12-A12	12-контактный	7100-0070-0714-000
Кабельный штекер (M12, А-кодирование), прим. Ø = 20 мм, Д = 54 мм, не присоединено, без кабеля	KS xx		штекер
	KS M12-A5	5-контактный	7100-0070-0716-000
	KS M12-A12	12-контактный	7100-0070-0718-000



S+S REGELTECHNIK

Принадлежности

Специальные принадлежности для разъема M8

4-контактный, кодировка для EtherCAT P,
для промышленных приложений EtherCAT P

ALG ECATP xx

Соединительная линия
с кабельным штекером



VLG ECATP xx

Соединительная линия
с двумя кабельным штекером



EtherCAT P



Соединительные линии для EtherCAT P	Тип / WG02	длина кабеля	Арт. №
PUR-кабель, 4-контактный, экранированный, с кабельным штекером (M8, EtherCAT P-кодирование) и открытым концом	ALG ECATP xx		экранированный
	ALG ECATP 0,5м	0,5 м	2000-9131-0000-001
	ALG ECATP 1м	1,0 м	2000-9131-0000-011
	ALG ECATP 2м	2,0 м	2000-9131-0000-021
	ALG ECATP 5м	5,0 м	2000-9131-0000-031

Соединительные линии для EtherCAT P	Тип / WG02	длина кабеля	Арт. №
PUR-кабель, 4-контактный, экранированный, с двумя кабельным штекером (M8, EtherCAT P-кодирование)	VLG ECATP xx		экранированный
	VLG ECATP 0,5м	0,5 м	2000-9131-0000-041
	VLG ECATP 1м	1,0 м	2000-9131-0000-051
	VLG ECATP 2м	2,0 м	2000-9131-0000-061
	VLG ECATP 5м	5,0 м	2000-9131-0000-071

Дополнительные услуги

Отдельные компоненты / WG01		Арт. №
FET		7100-0022-4000-000
КТУ 81-210		7100-0022-0000-000
LM235Z	(ТКС = 10 мВ / К; 2,73В при 0°C), KP10	7100-0022-1000-000
NI1000	(согласно DIN EN 43760, класс В, ТКС = 6180 млн ⁻¹ / К)	7100-0020-9000-000
NI1000TK5000	(согласно DIN EN 43760, класс В, ТКС = 5000 млн ⁻¹ / К), LG-Ni 1000	7100-0021-0000-000
NTC 1,8 KOHM	NTC 1,8 K	7100-0021-2000-000
NTC 10 KOHM PRECON	NTC 10 K Precon	7100-0021-9000-000
NTC 20 KOHM	NTC 20 K	7100-0021-6000-000
NTC 30 KOHM	NTC 30 K	7100-0021-7000-000
NTC 50 KOHM	NTC 50 K	7100-0021-8000-000
PT100 KLASSE B	(согласно DIN EN 60751, класс В)	7100-0020-1000-000
PT100 1/2 DIN	(согласно DIN EN 60751, класс В)	7100-0020-2000-000
PT100 1/3 DIN	(согласно DIN EN 60751, класс В)	7100-0020-3000-000
PT1000 KLASSE B	(согласно DIN EN 60751, класс В)	7100-0020-5000-000
PT1000 1/2 DIN	(согласно DIN EN 60751, класс В)	7100-0020-6000-000
PT1000 1/3 DIN	(согласно DIN EN 60751, класс В)	7100-0020-7000-000
PT1000 1/10 DIN	(согласно DIN EN 60751, класс В)	7100-0020-8000-000
Примечание:	прочие чувствительные элементы по запросу!	

Дополнительные услуги WG01		Единица
Двойной чувств. элемент		Наценка 50% от цены прибора
1 / 2 DIN	(согласно DIN EN 60751, класс В)	за 1 штуку
1 / 3 DIN	(согласно DIN EN 60751, класс В)	за 1 штуку
1 / 10 DIN	(согласно DIN EN 60751, класс В)	за 1 штуку
Тип подключения	4-проводное подключение с керамическим цоколем, головка Б-образной формы	за 1 штуку
	4-проводное подключение с печатной платой, коробчатая головка	за 1 штуку
Класс защиты	IP 65 головка Б-образной формы	за 1 штуку
	IP 68 (гильза датчика в литой водонепроницаемой оболочке), кабельные датчики	за 1 штуку



Специальные исполнения (от 25 штук)		Единица
Датчики без силикона		за 1 штуку
Свидетельство о заводском испытании (на каждое устройство)	Сертификат с одной точкой измерения	одноразово
	Сертификат с двумя точками измерения	одноразово
	Сертификат с тремя точками измерения	одноразово
	каждая дополнительная точка измерения	одноразово
Изготовление специальных исполнений	Расходы на переналадку для изготовления специальных исполнений	одноразово
Специальное лакокрасочное покрытие	Расходы на переналадку для нанесения специального лакокрасочного покрытия	одноразово (нетто)
	плюс расходы на специальное лакокрасочное покрытие	от 25 штуку за 1 штуку
		от 50 штуку за 1 штуку
Специальная маркировка (с клише)	Расходы на переналадку, вкл. изготовление клише, 1-цветное клише	одноразово (нетто)
	Расходы на переналадку, вкл. изготовление клише, 2-цветное клише	одноразово (нетто)
	плюс расходы на специальную маркировку	от 25 шт. за 1 штуку / цвет
		от 50 шт. за 1 штуку / цвет
		от 100 шт. за 1 штуку / цвет
		от 250 шт. за 1 штуку / цвет
	от 500 шт. за 1 штуку / цвет	
Крышка с логотипом клиента (для 200 крышек одной серии корпусов)	Расходы на переналадку для печати на крышке	одноразово
	плюс расходы на печать, 2-цветное исполнение, для печати на крышке	за 1 штуку
Этикетки с логотипом клиента	Подготовка к изготовлению этикеток	одноразово
	плюс расходы на нанесение этикеток	за 1 штуку

