

## Реле потока воздуха, механическое, с заслонкой, с переключающим выходом

WFS

Механическое реле потока воздуха RHEASREG® WFS с релейным выходом, в ударопрочном пластиковом корпусе, с заслонкой из высококачественной стали, для контроля потока газообразных, неагрессивных сред.

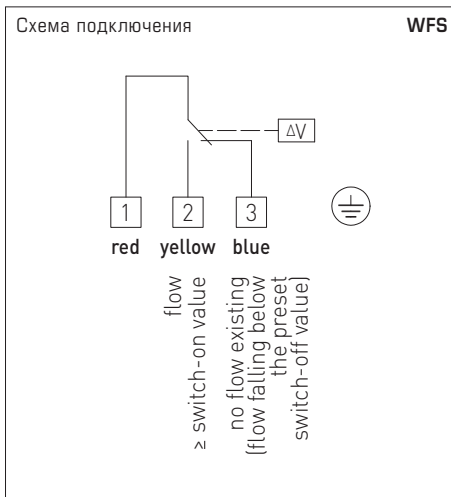
Датчик потока используется в качестве реле контроля расхода или потока воздуха в каналах систем вентиляции и кондиционирования воздуха, в устройствах подвода и отвода воздуха вентиляторов или электрических отопительных батарей (в т. ч. при загрязненном воздухе, содержащем масляные пары).

### ТЕХНИЧЕСКИЕ ДАННЫЕ

Коммутационная способность: (контактная нагрузка)	15 (8) А; 24...250 В переменного тока для 24 В перем. тока мин. 150 мА
Контакт:	защищенный от пыли микропереключатель в качестве однополюсного, беспотенциального переключателя
Корпус:	пластик, устойчивый к ультрафиолетовому излучению, полиамид, 30% усиление стеклянными шариками, цвет – транспортный белый (аналогичен RAL 9016)
Размеры корпуса:	108 x 70 x 73,5 мм (Thor 2)
Основная часть:	оцинкованная сталь
Направляющий рычаг:	латунь
Заслонка:	высококачественная сталь V2A (1.4301)
Подсоединение кабеля:	резьбовой кабельный ввод из пластика (M20 x 1,5; с разгрузкой от натяжения, сменный, внутренний диаметр 8 - 13 мм)
Температура корпуса:	-40...+85 °C
Зона нечувствительности:	≥ 1,5 м / с
Эл. подключение:	0,14 - 1,5 мм <sup>2</sup> , по винтовым зажимам
Класс защиты:	I (согласно EN 60 730)
Степень защиты:	IP 65 (согласно EN 60 529)
Нормы:	соответствие CE-нормам, директива 2014 / 30 / EU «Электромагнитная совместимость», директива 2014 / 35 / EU «Низковольтное оборудование»

### ПРИНЦИП РАБОТЫ

Реле контроля расхода:	контакты 1 - 3 размыкаются при уменьшении потока до заданного значения. Одновременно замыкаются контакты 1 - 2, они могут быть использованы как сигнальный контакт.
Указание по монтажу:	Устанавливать только в <b>горизонтальных</b> вентиляционных каналах. Перед и за местом установки предусмотреть <b>участки выравнивания потока</b> (≥ 5 диаметров воздухопровода). При <b>скорости воздуха &gt; 5 м/с</b> обрезать заслонку по нанесенным меткам. Таким образом увеличатся значения по умолчанию (см. таблицу).





S+S REGELTECHNIK

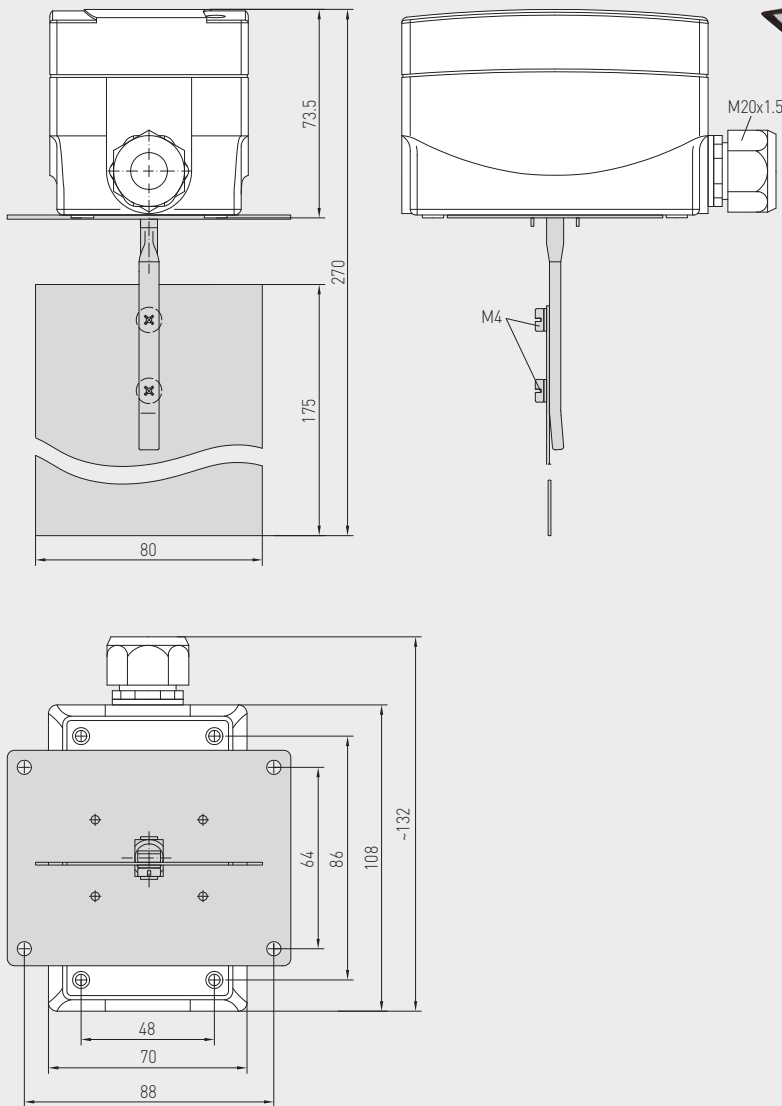
RHEASREG® WFS

Реле потока воздуха, механическое, с заслонкой, с переключающим выходом

Габаритный чертеж

WFS

WFS



RHEASREG® WFS Реле потока воздуха, механическое, с заслонкой

Тип / WG01	Значение включения [м/с]		Значение выключения [м/с]		Арт. №
	мин.	макс.	мин.	макс.	
WFS					
WFS-1E	2,5 (4,0)	9,2	1,0 (2,5)	8,0	1702-3020-0000-000
Примечание:	минимальные значения в скобках действительны для скорости воздуха > 5 м/с				
Запасная часть					
PWFS-08	Запасная заслонка для WFS (из высококачественной стали)				7700-0010-2000-000