

## Windfahnschalter, mechanisch, mit Paddel, mit schaltendem Ausgang

WFS

Mechanischer Windfahnschalter **RHEASREG® WFS** mit schaltendem Ausgang, im schlagfesten Kunststoffgehäuse, mit Edelstahl-Paddel, zur Strömungsüberwachung von gasförmigen, nicht aggressiven Medien.

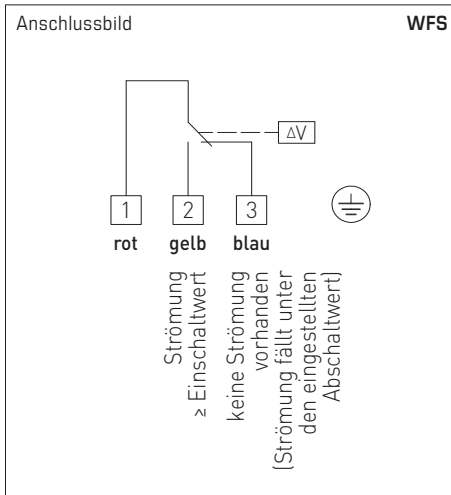
Der Strömungsfühler findet Anwendung als Durchflusswächter oder Luftströmungswächter in Luft- und Klimakanälen, in Zu- oder Abluftgeräten von Ventilatoren oder elektrischen Heizregistern (auch bei verschmutzter, ölhaltiger Luft).

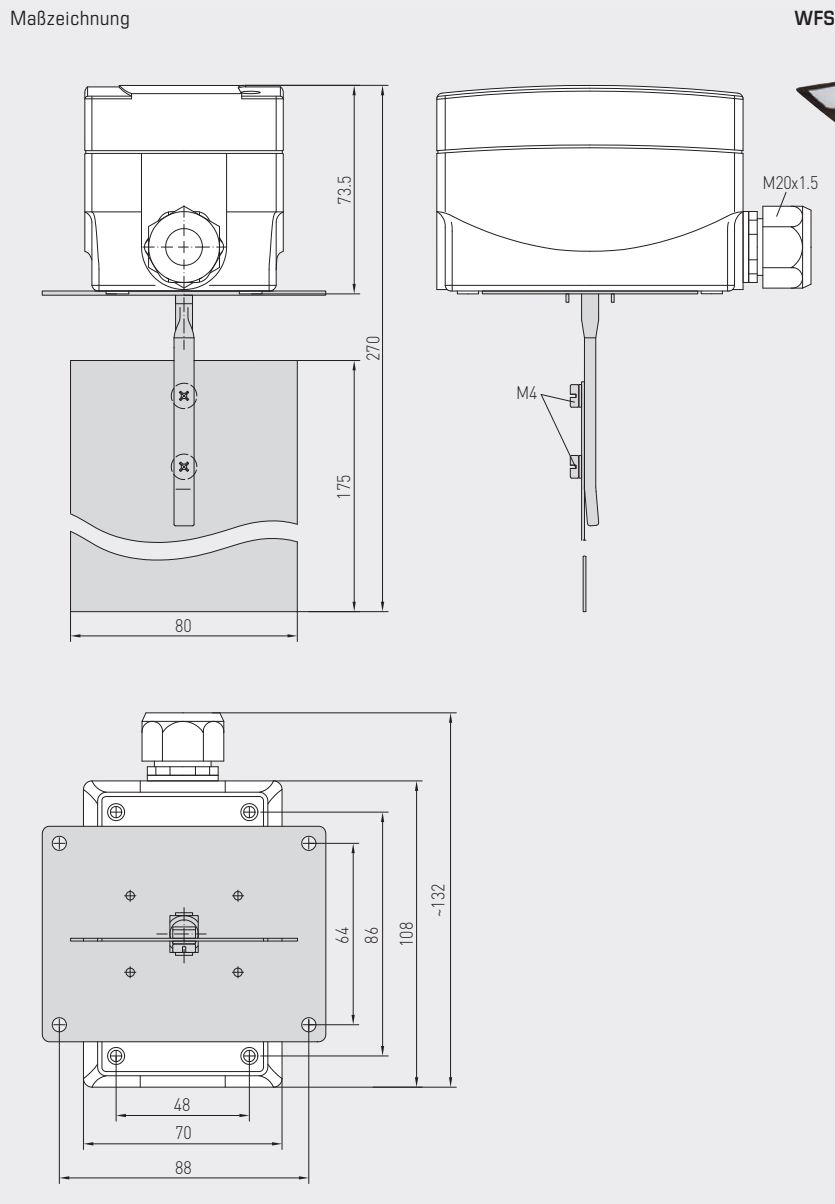
### TECHNISCHE DATEN

Schaltvermögen: (Kontaktbelastung)	15 (8) A; 24...250 V AC bei 24 V AC min. 150 mA
Kontakt:	staubgekapselter Mikroschalter als einpoliger, potentialfreier Umschalter (Wechsler)
Gehäuse:	Kunststoff, UV-beständig, Werkstoff Polyamid, 30% glaskugelverstärkt, Farbe Verkehrsweiß (ähnlich RAL 9016)
Abmessungen Gehäuse:	108 x 70 x 73,5 mm (Thor 2)
Grundkörper:	Stahl verzinkt
Auslenkarm:	Messing
Fahne:	Edelstahl <b>V2A</b> (1.4301)
Kabelanschluss:	<b>Kabelverschraubung</b> aus Kunststoff (M20 x 1,5; mit Zugentlastung, auswechselbar, Innendurchmesser 8 - 13 mm)
Gehäusetemperatur:	-40...+85 °C
Schaltdifferenz:	≥ 1,5 m/s
elektrischer Anschluss:	0,14 - 1,5 mm <sup>2</sup> , über Schraubklemmen
Schutzklasse:	I (nach EN 60 730)
Schutzart:	<b>IP 65</b> (nach EN 60 529)
Normen:	CE-Konformität, EMV-Richtlinie 2014/30/EU, Niederspannungsrichtlinie 2014/35/EU

### FUNKTION

Wächter:	Kontakte 1 - 3 öffnen bei Strömungsabfall auf den eingestellten Wert. Gleichzeitig schließen die Kontakte 1 - 2 und können als Signalkontakt verwendet werden.
Montagehinweis:	Einbau ist nur in <b>waagerechten</b> Luftkanälen möglich. Vor und nach dem Einbauort ist eine <b>Beruhigungsstrecke</b> (≥ 5-facher Rohrdurchmesser) vorzusehen. Bei <b>Luftgeschwindigkeiten &gt; 5 m/s</b> ist die Fahne / das Paddel an den markierten Stellen zu beschneiden. Dadurch erhöhen sich die Defaultwerte (siehe Tabelle).





WFS

RHEASREG® WFS Windfahnenhalter, mechanisch, mit Paddel						
Typ/WG01	Einschaltwert [m/s]		Abschaltwert [m/s]		Art.-Nr.	Preis
	min.	max.	min.	max.		
<b>WFS</b>						
WFS-1E	2,5 (4,0)	9,2	1,0 (2,5)	8,0	1702-3020-0000-000	96,76 €
Hinweis: Minimalwerte in Klammern gelten für Luftgeschwindigkeiten > 5 m/s						
Ersatzteil						
<b>PWFS-08</b>	Ersatz-Paddel für WFS (Edelstahlfahne)				7700-0010-2000-000	19,94 €

