



Mechanischer Temperaturregler / Feuchtraumtemperaturregler **THERMASREG® TR 22** mit schaltendem Ausgang (einstufig) mit Kupferkapillare, der ohne Fremdspannung arbeitet. Er ist geeignet zur Temperaturüberwachung und -regelung in Wärmeerzeugungsanlagen, in Heizungs-, Klima-, Lüftungsanlagen, zur Belüftung, Kühlung, Klimatisierung in Hallen, Kühlräumen, Gewächshäusern, Gärtnereien, Stallungen, Aufzugsräumen, als Industrieraumthermostat oder Aufbauthermostat in Industrieanwendungen sowie im Feuchtraum- und Außenbereich.

TR 22
(einstufig)
TR

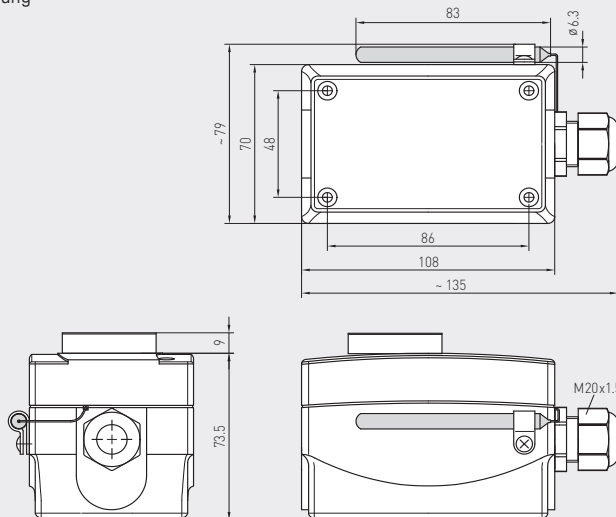
TECHNISCHE DATEN

Schaltleistung: (Kontaktbelastung)	24...250V AC +10%, 16 A, cos φ = 1,0 24...250V AC +10%, 1,5 A, cos φ = 0,6 bei 24 V mindestens 150 mA
Kontakt:	staubgekapselter Schaltblock als einpoliger, potentialfreier Umschalter (Wechsler)
Gehäuse:	Kunststoff, UV-beständig, Werkstoff Polyamid, 30% glaskugelverstärkt, Farbe Verkehrsweiß (ähnlich RAL 9016)
Abmessungen Gehäuse:	108 x 70 x 73,5 mm (Thor 2)
Kabelverschraubung:	M20 x 1,5 ; mit Zugentlastung
Gehäusetemperatur:	-35...+65 °C
Bauart:	Torsionsmesswerk mit Flüssigkeitsfüllung
Kapillare:	Kupfer
Toleranz:	T _{min} ± 3K; T _{max} ± 3K
Verlegung:	zulässige Schwingungsbelastung ≤ ½ g
elektrischer Anschluss:	0,14 - 2,5 mm ² , über Schraubklemmen
Schutzklasse:	I (nach EN 60730)
Schutzart:	IP 65 (nach EN 60529)
Normen:	CE-Konformität nach EMV-Richtlinie 2014/30/EU, Niederspannungsrichtlinie 2014/35/EU

FUNKTION

- Heizen:** Der eingestellte Sollwert (Skalenwert) entspricht dem Abschaltwert der Heizung. Der Einschaltwert liegt um die Schaltdifferenz niedriger. Kontakt 2-3 öffnet bei Temperaturanstieg auf den eingestellten Wert.
- Kühlen:** Der eingestellte Sollwert (Skalenwert) entspricht dem Einschaltwert der Kühlung. Der Abschaltwert liegt um die Schaltdifferenz niedriger. Kontakt 1-2 schließt bei Temperaturanstieg auf den eingestellten Wert.

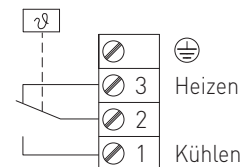
Maßzeichnung

**TR 22**

TR 22U
(einstufig)
TW



Anschlussbild

TR 22**THERMASREG® TR 22** Temperaturregler, einstufig

Typ/WG01	Temperaturbereich	thermische Schaltdifferenz (fest) ca.	max. Kapillartemperatur	Art.-Nr.	Preis
TR 22				TR (Außeneinstellung)	
TR-22	-35...+35 °C	3K (± 1K)	+60 °C	1102-1050-1100-100	84,35 €
TR 22 U				TW (Inneneinstellung)	
TR-22 U	-35...+35 °C	3K (± 1K)	+60 °C	1102-1050-2100-100	82,99 €