

**Терморегулятор одноступенчатый,  
с переключающим выходом**

Механический терморегулятор/терморегулятор для помещений с повышенной влажностью **THERMASREG® TR 040 / TR 060**, с релейным выходом (одноступенчатый) и капилляром из высококачественной стали (спиральный датчик); для работы не требуется внешнее напряжение. Пригоден для контроля и регулирования температуры в тепловырабатывающих установках, в системах отопления, кондиционирования и вентиляции, для вентилирования, охлаждения и климатизирования залов, в холодильных камерах, теплицах, на садовых предприятиях и животноводческих фермах, в промышленных помещениях, в помещениях с повышенной влажностью и на открытых площадках.

**TR 040**  
**TR 060**  
(одноступенчатый)  
**TR**

**ТЕХНИЧЕСКИЕ ДАННЫЕ**

Коммутационная способность:	24...250 В переменного тока +10%, 16 А, cos φ = 1,0 (контактная нагрузка) 24...250 В переменного тока +10%, 1,5 А, cos φ = 0,6 при 24 В переменного тока мин. 150 мА
Контакт:	защищенный от пыли блок переключателей в качестве одно- или двухполюсного беспотенциального переключателя (переключающий)
Корпус:	пластик, устойчивый к ультрафиолетовому излучению, полиамид, 30% усиление стеклянными шариками, цвет — транспортный белый (аналогичен RAL 9016)
Размеры корпуса:	108 x 70 x 73,5 мм (Thor 2)
Присоединение кабеля:	M 20 x 1,5; с разгрузкой от натяжения
Температура корпуса:	-35...+65 °C
Капилляр:	высококачественная сталь <b>V2A</b> (1.4303)
Допустимое отклонение:	T <sub>мин</sub> ±3K; T <sub>макс</sub> ±3K; при +20 °C ±1 K
Электрическое подключение:	0,14–2,5 мм <sup>2</sup> , по винтовым зажимам
Прокладка:	допустимая вибрационная нагрузка ≤ ½ g
Класс защиты:	I (согласно EN 60730)
Степень защиты:	<b>IP 65</b> (согласно EN 60529)
Нормы:	соответствие CE- нормам, директива 2014 / 30 / EU, директива 2014 / 35 / EU «Низковольтное оборудование»



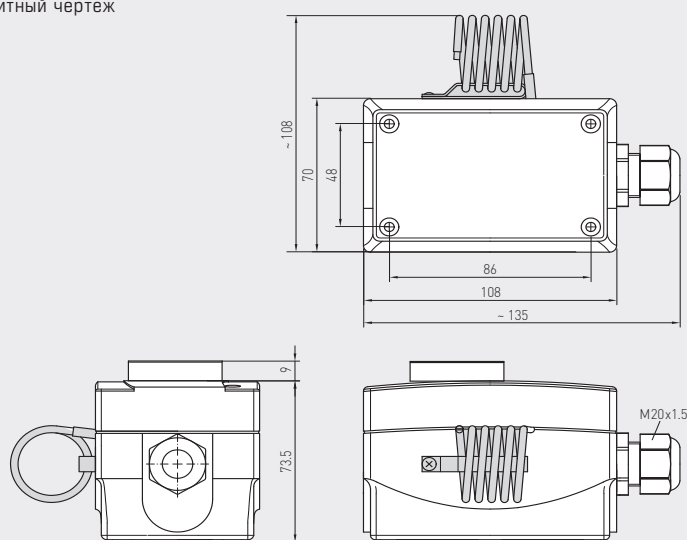
**TR 040 U**  
**TR 060 U**  
(одноступенчатый)  
**TW**



**ПРИНЦИП РАБОТЫ**

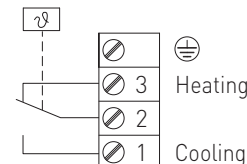
- Нагрев:** Установленное (на шкале) заданное значение соответствует порогу отключения обогрева. Порог включения расположен ниже на величину зоны нечувствительности. Контакт 2 – 3 замыкается при увеличении температуры до установленного значения.
- Охлаждение:** Установленное (на шкале) заданное значение соответствует порогу включения охлаждения. Порог отключения расположен ниже на величину зоны нечувствительности. Контакт 1 – 2 замыкается при увеличении температуры до установленного значения.

Габаритный чертеж



**TR 040**  
**TR 060**

Схема соединения



**TR 040**  
**TR 060**

**THERMASREG® TR 040 / TR 060** Терморегулятор одноступенчатый

Тип /WG01	Диапазон температур	Температурная зона нечувств. (фиксир.), прил.	Макс. температура капилляра	Арт. №
<b>TR 040 / 060</b>				<b>TR</b> (органы настройки снаружи)
TR-040	0...+40 °C	2 K	+65 °C	1102-1050-1100-200
TR-060	0...+60 °C	2 K	+75 °C	1102-1050-1100-300
<b>TR 040 U / 060 U</b>				<b>TW</b> (органы настройки внутри)
TR-040 U	0...+40 °C	2 K	+65 °C	1102-1050-2100-200
TR-060 U	0...+60 °C	2 K	+75 °C	1102-1050-2100-300