

Реле контроля расхода, механическое, с заслонкой, с переключающим выходом

Механическое реле контроля потока RHEASREG® SW с релейным выходом, в ударопрочном пластиковом корпусе, с заслонкой из высококачественной стали, для контроля потока жидких и газообразных, неагрессивных сред в трубопроводах и элементах гидравлических систем диаметром от ¾ дюйма, ½ дюйма и до 8 дюймов.

SW

Датчик потока используется в качестве реле контроля расхода или предохранительного устройства при нехватке воды, например, для насосов в системах циркуляции масла и смазочных жидкостей, рефрижераторах, испарителях, компрессорах и теплообменниках, в корпусах из латуни или высококачественной стали.

ТЕХНИЧЕСКИЕ ДАННЫЕ

| | |
|-----------------------------|--|
| Коммутационная способность: | 15 (8) А; 24...250 В переменного тока, для 24 В перем. тока мин. 150 мА |
| Контакт: | защищенный от пыли микропереключатель в качестве однополюсного, беспотенциального переключателя |
| Корпус: | пластик, устойчивый к ультрафиолетовому излучению, полиамид, 30 % усиление стеклянными шариками, цвет — транспортный белый (аналогичен RAL 9016) |
| Размеры корпуса: | 108 x 70 x 73,5 мм (Thor 2) |
| Основная часть: | оцинкованная сталь |
| Ввинчиваемая часть: | латунь или высококачественная сталь (см. таблицу) |
| Заслонка: | высококачественная сталь V4A (1.4401) |
| Подсоединение кабеля: | резьбовой кабельный ввод из пластика (M20 x 1,5; с разгрузкой от натяжения, сменный, внутренний диаметр 8 - 13 мм) |
| Температура корпуса: | -40 °C ...+85 °C |
| Макс. температура среды: | +120 °C |
| Эл. подключение: | 0,14 - 1,5 мм², по винтовым зажимам |
| Класс защиты: | I (согласно EN 60730) |
| Степень защиты: | IP 65 (согласно EN 60529) |
| Нормы: | соответствие CE-нормам, директива 2014 / 30 / EU «Электромагнитная совместимость», директива 2014 / 35 / EU «Низковольтное оборудование» |



ПРИНЦИП РАБОТЫ

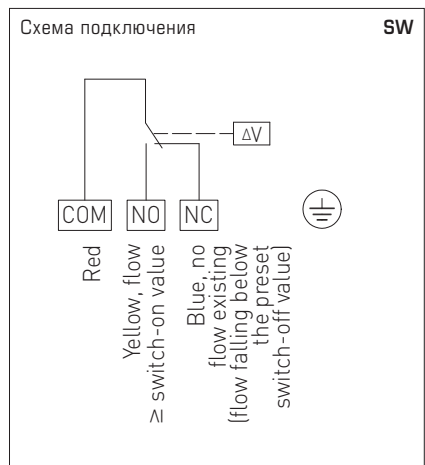
| | |
|------------------------|--|
| Реле контроля расхода: | контакты COM - NO (красный-желтый) размыкаются при уменьшении потока до заданного значения. Одновременно замыкаются контакты COM - NC (красный-синий), они могут быть использованы как сигнальный контакт. Прибор настроен на заводе на минимальный порог отключения. Путем вращения винта настройки диапазона вправо пороговое значение может быть увеличено. |
| Монтаж: | вертикальная установка на горизонтальном трубопроводе, Т-тройник Rх" соотв. DIN 2950. Перед и за заслонкой необходимы участки трубы для «успокоения» течения длиной каждый не менее пяти диаметров трубопровода. |

Таблица значений переключения

| Диаметр трубы DN (дюйм) | Комбинация заслонок PSW-09 | Заводская установка выкл / вкл (м³/ч) | Макс. установка выкл / вкл (м³/ч) |
|-------------------------|----------------------------|---------------------------------------|-----------------------------------|
| SW-1 / SW-2 | | | |
| 1" | 1 | 0,6 / 1,0 | 2,0 / 2,1 |
| 1 ¼" | 1 | 0,8 / 1,3 | 2,8 / 3,0 |
| 1 ½" | 1 | 1,1 / 1,7 | 3,7 / 4,0 |
| 2" | 1, 2 | 2,2 / 3,1 | 5,7 / 6,1 |
| 2 ½" | 1, 2 | 2,7 / 4,0 | 6,5 / 7,0 |
| 3" | 1, 2, 3 | 4,3 / 6,2 | 10,7 / 11,4 |
| 4" | 1, 2, 3 | 11,4 / 14,7 | 27,7 / 29,0 |
| 5" | 1, 2, 3, 4 | 6,1 / 8,0 | 17,3 / 18,4 |
| | 1, 2, 3 | 22,9 / 28,4 | 53,3 / 55,6 |
| 6" | 1, 2, 3, 4 | 9,3 / 12,9 | 25,2 / 26,8 |
| | 1, 2, 3 | 35,9 / 43,1 | 81,7 / 85,1 |
| 8" | 1, 2, 3, 4 | 12,3 / 16,8 | 30,6 / 32,7 |
| | 1, 2, 3 | 72,6 / 85,1 | 165,7 / 172,5 |
| SW-3 / SW-4 | 1, 2, 3, 4 | 38,6 / 46,5 | 90,8 / 94,2 |
| | 1/2" | - | 0,174 / 0,48 |
| 3/4" | - | 0,138 / 0,408 | 0,768 / 0,858 |

SW - 3E
SW - 4E

Вкл. установленный Т-тройник соотв. DIN 2950

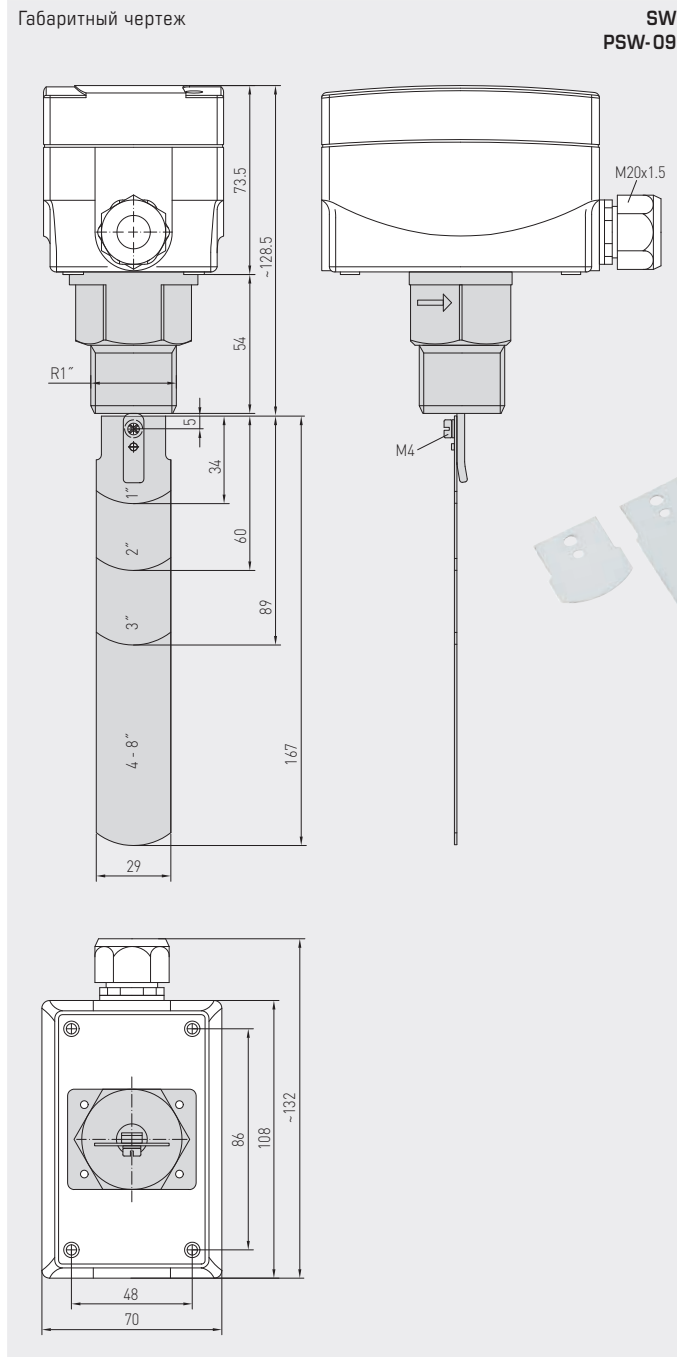




S+S REGELTECHNIK

RHEASREG® SW

Реле контроля расхода, механическое, с заслонкой, с переключающим выходом



SW



PSW-09
Комплект заслонок из высококачественной стали (запчасть)

Внутренние диаметры труб и комбинации заслонок

| Диаметр трубы DN (дюйм) | (мм) | Комбинация заслонок PSW-09 | |
|-------------------------|--------|----------------------------|------------------------|
| 1/2" | 15 мм | – | (SW-3E вкл. Т-тройник) |
| 3/4" | 20 мм | – | (SW-4E вкл. Т-тройник) |
| 1" | 25 мм | 1 | |
| 1 1/4" | 32 мм | 1 | |
| 1 1/2" | 40 мм | 1 | |
| 2" | 50 мм | 1, 2 | |
| 2 1/2" | 65 мм | 1, 2 | |
| 3" | 80 мм | 1, 2, 3 | |
| 4" | 100 мм | 1, 2, 3 и 4 | (укоротить до 92 мм) |
| 5" | 125 мм | 1, 2, 3 и 4 | (укоротить до 117 мм) |
| 6" | 150 мм | 1, 2, 3 и 4 | (укоротить до 143 мм) |
| 8" | 200 мм | 1, 2, 3 и 4 | (без укорачивания) |

RHEASREG® SW Реле контроля расхода, механическое, с заслонкой

| Тип / WG01 | Диаметр трубы DN | Макс. рабочее давление PN макс. | Среда | (Материал соприкасающихся частей) | Вкл. установленный Т-тройник соотв. DIN 2950 | Арт. №. |
|-----------------------|--|---------------------------------|-------------|-----------------------------------|--|--------------------|
| SW | | | | | | |
| SW-1E | 1" - 8" | 11 бар | нормальная | (латунь) | – | 1702-3011-0000-000 |
| SW-2E | 1" - 8" | 30 бар | агрессивная | (высококач. сталь V4A) | – | 1702-3012-0101-000 |
| SW-3E | 1/2" | 11 бар | нормальная | (латунь) | | 1702-3013-0031-000 |
| SW-4E | 3/4" | 11 бар | нормальная | (латунь) | | 1702-3014-0041-000 |
| Запасные части | | | | | | |
| PSW-09 | Комплект заслонок из высококачественной стали, 4 штуки, 1" - 8", для SW-1E и SW-2E (входит в объем поставки) | | | | | 7700-0010-1000-000 |