

Strömungswächter, mechanisch, mit Paddel, mit schaltendem Ausgang

SW

Mechanischer Paddelströmungswächter **RHEASREG® SW** mit schaltendem Ausgang, im schlagfesten Kunststoffgehäuse, mit Edelstahl-Paddel, zur Strömungsüberwachung von flüssigen und gasförmigen, nicht aggressiven Medien in Rohrleitungen, hydraulischen Systemen von ¾" über ½" bis 8" Durchmesser.

Der Strömungsfühler wird verwendet als Durchflusswächter oder Wassermangelsicherung, z. B. für Pumpen in Öl- und Kühlkreisläufen, Kältemaschinen, Verdampfern, Kompressoren und Wärmetauschern, in Messing oder Edelstahlkörper.

TECHNISCHE DATEN

Schaltvermögen:	15 (8) A; 24...250 V AC, bei 24 V AC min. 150 mA
Kontakt:	staubgekapselter Mikroschalter als einpoliger, potentialfreier Umschalter
Gehäuse:	Kunststoff, UV-beständig, Werkstoff Polyamid, 30% glaskugelverstärkt, Farbe Verkehrsweiß (ähnlich RAL 9016)
Abmessungen Gehäuse:	108 x 70 x 73,5 mm (Thor 2)
Grundkörper:	Stahl verzinkt
Einschraubkörper:	Messing oder Edelstahl (siehe Tabelle)
Paddel:	Edelstahl V4A (1.4401)
Kabelanschluss:	Kabelverschraubung aus Kunststoff (M 20 x 1,5; mit Zugentlastung, auswechselbar, Innendurchmesser 8 - 13 mm)
Gehäusetemperatur:	-40...+85 °C
max. Mediumtemperatur:	+120 °C
elektrischer Anschluss:	0,14 - 1,5 mm ² , über Schraubklemmen
Schutzklasse:	I (nach EN 60 730)
Schutzart:	IP 65 (nach EN 60 529)
Normen:	CE-Konformität, EMV-Richtlinie 2014 / 30 / EU, Niederspannungsrichtlinie 2014 / 35 / EU

FUNKTION

Wächter:	Wird der Wert des eingestellten Strömungsabfalls erreicht, öffnen die Kontakte COM-NO (Rot-Gelb). Gleichzeitig schließen die Kontakte COM-NC (Rot-Blau) und können als Signalkontakt verwendet werden. Gerät ist werkseitig auf den minimalen Abschaltwert eingestellt, durch Rechtsdrehen der Bereichsschraube kann dieser erhöht werden.
Montage:	Einbau senkrecht in eine waagerechte Rohrleitung, T-Stück Rx" nach DIN 2950, Beruhigungsstrecke min. 5-facher Rohrdurchmesser vor und hinter dem Paddel.

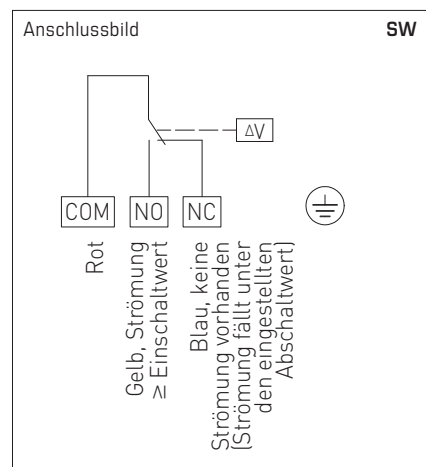
Schaltwerttabelle

Rohr Ø DN (Zoll)	Paddel-Kombination PSW-09	Werkseinstellung aus/ ein (m ³ /h)	max. Einstellung aus/ ein (m ³ /h)
SW-1 / SW-2			
1"	1	0,6 / 1,0	2,0 / 2,1
1 ¼"	1	0,8 / 1,3	2,8 / 3,0
1 ½"	1	1,1 / 1,7	3,7 / 4,0
2"	1, 2	2,2 / 3,1	5,7 / 6,1
2 ½"	1, 2	2,7 / 4,0	6,5 / 7,0
3"	1, 2, 3	4,3 / 6,2	10,7 / 11,4
4"	1, 2, 3	11,4 / 14,7	27,7 / 29,0
	1, 2, 3, 4	6,1 / 8,0	17,3 / 18,4
5"	1, 2, 3	22,9 / 28,4	53,3 / 55,6
	1, 2, 3, 4	9,3 / 12,9	25,2 / 26,8
6"	1, 2, 3	35,9 / 43,1	81,7 / 85,1
	1, 2, 3, 4	12,3 / 16,8	30,6 / 32,7
8"	1, 2, 3	72,6 / 85,1	165,7 / 172,5
	1, 2, 3, 4	38,6 / 46,5	90,8 / 94,2
SW-3 / SW-4			
½"	-	0,174 / 0,48	0,846 / 0,948
¾"	-	0,138 / 0,408	0,768 / 0,858



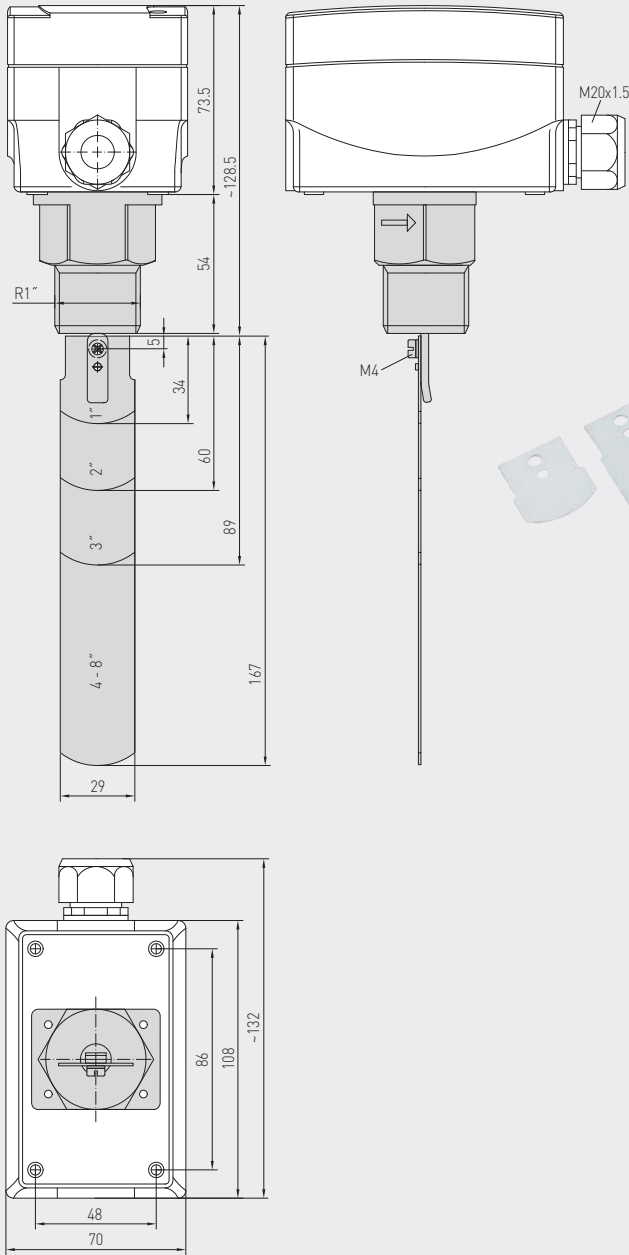
SW-3E
SW-4E

inkl. angebaurem T-Stück nach DIN 2950



Maßzeichnung

SW
PSW-09



PSW-09
Edelstahlpaddel-Set
(Ersatzteil)

Rohrweiten mit Paddel-Kombinationen

Rohr Ø DN (Zoll)	(mm)	Paddel- Kombination PSW-09	
1/2"	15 mm	–	(SW-3E inkl. T-Stück)
3/4"	20 mm	–	(SW-4E inkl. T-Stück)
1"	25 mm	1	
1 1/4"	32 mm	1	
1 1/2"	40 mm	1	
2"	50 mm	1, 2	
2 1/2"	65 mm	1, 2	
3"	80 mm	1, 2, 3	
4"	100 mm	1, 2, 3 plus 4	(auf 92 mm kürzen)
5"	125 mm	1, 2, 3 plus 4	(auf 117 mm kürzen)
6"	150 mm	1, 2, 3 plus 4	(auf 143 mm kürzen)
8"	200 mm	1, 2, 3 plus 4	(ungekürzt)

RHEASREG® SW Strömungswächter, mechanisch, mit Paddel

Typ/ WG01	Rohr Ø DN	max. Arbeitsdruck PN max	Medium	(berührende Teile aus)	inkl. angebautes T-Stück nach DIN 2950	Art.-Nr.	Preis
SW							
SW-1E	1" - 8"	11 bar	normal	(Messing)	–	1702-3011-0000-000	124,47 €
SW-2E	1" - 8"	30 bar	aggressiv	(Edelstahl V4A)	–	1702-3012-0101-000	508,69 €
SW-3E	1/2"	11 bar	normal	(Messing)		1702-3013-0031-000	247,81 €
SW-4E	3/4"	11 bar	normal	(Messing)		1702-3014-0041-000	247,81 €
Ersatzteil							
PSW-09	Edelstahlpaddel-Set, 4 Stück, Rohr Ø 1" - 8", für SW-1E und SW-2E (im Lieferumfang enthalten)					7700-0010-1000-000	20,59 €