

Преобразователь давления измерительный, вкл. DIN-разъем, с активным выходом

Датчик давления **PREMASGARD® SHD-SD** служит для измерения относительного давления (макс. 0...16 бар) в газообразных и жидких средах. **Непригоден для аммиака и фреонов!**

Датчик давления **PREMASGARD® SHD** служит для измерения относительного давления (макс. 0...40 бар) в газообразных и жидких средах. Ячейка измерения давления приварена к датчику без применения уплотнений.

Вариант устройства **SHD-xx-LCD** поставляется с дисплейным модулем **LCD-SHD**. Установка производится под угловой заглушкой. Модуль можно механически поворачивать и наклонять, а содержимое дисплея - поворачивать с шагом 90°, чтобы добиться идеального положения для считывания показаний. Настройка типов индикации и единиц измерения давления осуществляется непосредственно на дисплее (меню управляется с помощью кнопок).

Измерительный преобразователь давления преобразует измеряемые величины в нормированный сигнал 0-10 В или 4...20 мА. Монтаж с помощью резьбы G 1/2. Используется для гидравлического и пневматического оборудования, управления производственными процессами, машиностроения и производства промышленного оборудования.

**SHD-xx-LCD**  
с модулем дисплея



### ТЕХНИЧЕСКИЕ ДАННЫЕ

Напряжение питания:	24 В перем. / пост. тока при выходном сигнале 0-10 В 7-33 В пост. тока при выходном сигнале 4...20 мА;
Диапазон измерения:	см. таблицу (другие диапазоны - по запросу)
Выход:	0-10 В, 3 провода, (нагрузка > 10 кОм) или 4...20 мА, 2 провода, (нагрузка < (UB (В) - 7 В) / 0,02 А; R <sub>L</sub> зависит от нагрузки
Эл. подключение:	0,25-1,5 мм <sup>2</sup> , посредством разъема DIN EN 175301-803-A (входит в объем поставки)
Подвод давления:	G 1/2 дюйма с уплотнением сзади
Тип давления:	относительное
Среда:	жидкая или газообразная
Время срабатывания:	< 2 мс (тип. 1 мс)
Характеристика:	±0,3%
Монтаж:	непосредственно на напорной магистрали
Корпус:	высококач. стали V2A (1.4305)
Присоединительная головка:	пластик, прибл. 98 x 50 x 34 мм

#### SHD-SD

Принцип измерения:	<b>керамическая измерительная ячейка</b>
Температура среды:	-15...+125 °C
Детали, соприкасающиеся со средой:	подвод давления из высококачественной стали V2A (1.4305); чувствительный элемент из керамики Al <sub>2</sub> O <sub>3</sub> (96%); уплотнения из FPM (Viton)
Изменение нагрузки:	< 100 Гц
Перегрузка / разрушающее давление:	< 4 бар: 3 x FS > 4 бар: 2,5 x FS

#### SHD

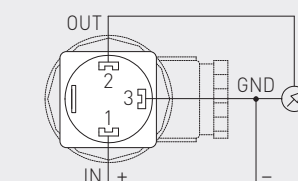
Принцип измерения:	<b>стальная измерительная ячейка</b>
Температура среды:	-40...+135 °C
Детали, соприкасающиеся со средой:	высококач. стали V2A (1.4305)
Перегрузка:	< 6 бар: 5 x EW > 6 бар: 3 x EW (макс. 1500 бар)
Разрушающее давление:	< 6 бар: 10 x EW > 6 бар: 6 x EW (макс. 2500 бар)

#### SHD-xx-LCD

Дисплей:	<b>модуль дисплея LCD-SHD</b> , можно поворачивать и наклонять, из пластика, не поддерживающий горение (UL 94 V-0), материал PC/ ABS, черный цвет (аналогичен RAL 9004), прозрачная крышка, для индикации измеренного давления, мин / макс давление или стандартный сигнал датчика
Содержание дисплея:	давление [бар] [кПа] [psi] [дюйм вод. ст.] [м вод. ст.] [атм] напряжение [В] или тока [mA]
Система единиц:	<b>SI</b> и <b>Imperial</b> (дисплей настраивается)
Класс защиты:	III (согласно EN 60 730)
Степень защиты:	<b>IP 65</b> (согласно EN 60 529)
Нормы:	соответствие CE-нормам согласно директиве по ЭМС 2014 / 30 / EU
Испытания:	применение в системах подачи питьевой воды согласно NSF/ANSI 61/372, сертифицирован по UL согласно ANSI/UL 61010-1

Схема соединения

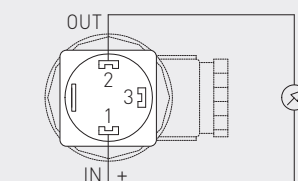
SHD xx-U



- ② Output pressure 0-10V
- ③ GND
- ① Supply voltage UB+ 24V AC/DC

Схема соединения

SHD xx-I



- ② Output pressure 4...20mA
- ③ Free
- ① Supply voltage UB+ 24V DC

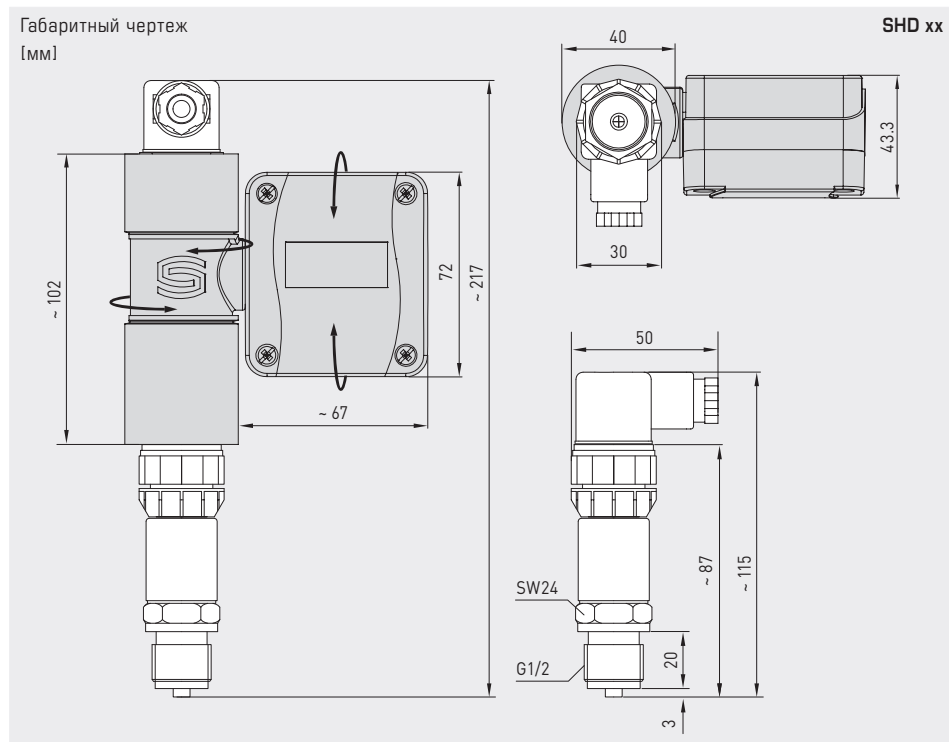


NEW

S+S REGELTECHNIK

PREMASGARD® SHD-SD  
PREMASGARD® SHD

Преобразователь давления измерительный, вкл. DIN-разъем,  
с активным выходом



SHD xx



**PREMASGARD® SHD-SD** Измерительный преобразователь давления, *Standard* для газообразных и жидких сред

Диапазон измерения	Тип/WG01	Дисплей	Арт. № Выход 0-10 В	Арт. № Выход 4...20 мА
	SHD-SD-x = U / I		Вариант U	Вариант I
0... 6 бар	SHD-SD-x 6		1301-2121-0550-120	1301-2122-0550-000
	SHD-SD-x 6 LCD	■	1301-2121-5550-221	1301-2122-5550-101
0... 10 бар	SHD-SD-x 10		1301-2121-0560-120	1301-2122-0560-000
	SHD-SD-x 10 LCD	■	1301-2121-5560-221	1301-2122-5560-101
0... 16 бар	SHD-SD-x 16		1301-2121-0570-120	1301-2122-0570-000
	SHD-SD-x 16 LCD	■	1301-2121-5570-221	1301-2122-5570-101
<b>Примечание:</b> Непригоден для аммиака и фреонов!				

**PREMASGARD® SHD** Измерительный преобразователь давления, *Premium* для газообразных и жидких сред

Диапазон измерения	Тип/WG01	Дисплей	Арт. № Выход 0-10 В	Арт. № Выход 4...20 мА
	SHD-x = U / I		Вариант U	Вариант I
0... 1 бар	SHD-x 1		1301-2111-0520-220	1301-2112-0520-120
	SHD-x 1 LCD	■	1301-2111-5520-221	1301-2112-5520-121
0... 2,5 бар	SHD-x 2,5		1301-2111-0530-220	1301-2112-0530-120
	SHD-x 2,5 LCD	■	1301-2111-5530-221	1301-2112-5530-121
0... 6 бар	SHD-x 6		1301-2111-0550-220	1301-2112-0550-120
	SHD-x 6 LCD	■	1301-2111-5550-221	1301-2112-5550-121
0... 10 бар	SHD-x 10		1301-2111-0560-220	1301-2112-0560-120
	SHD-x 10 LCD	■	1301-2111-5560-221	1301-2112-5560-121
0... 16 бар	SHD-x 16		1301-2111-0570-220	1301-2112-0570-120
	SHD-x 16 LCD	■	1301-2111-5570-221	1301-2112-5570-121
0... 25 бар	SHD-x 25		1301-2111-0580-220	1301-2112-0580-120
	SHD-x 25 LCD	■	1301-2111-5580-221	1301-2112-5580-121
0... 40 бар	SHD-x 40		1301-2111-0590-220	1301-2112-0590-120
	SHD-x 40 LCD	■	1301-2111-5590-221	1301-2112-5590-121