

Trasmettitori di pressione, incl. connettore DIN, con uscita attiva

La sonda di pressione **PREMASGARD® SHD-SD** serve a misurare le pressioni relative (max. 0...16 bar) in fluidi gassosi e liquidi. **Non indicata per ammoniaca e freon!**

La sonda di pressione **PREMASGARD® SHD** serve a misurare le pressioni relative (max. 0...40 bar) in fluidi gassosi e liquidi. La cellula di misura della pressione è saldata direttamente senza guarnizione col rilevatore di pressione.

La variante del dispositivo **SHD-xx-LCD** viene fornita con il modulo di visualizzazione **LCD-SHD**. L'installazione avviene sotto la spina angolare. Il modulo può essere ruotato e inclinato meccanicamente e il contenuto del display può essere ruotato con incrementi di 90° per ottenere la posizione di lettura ideale. I tipi di visualizzazione e le unità di pressione sono configurati direttamente sul display (menu controllato tramite pulsanti).

Il trasmettitore di pressione trasforma la grandezza di misura in un segnale normalizzato di 0-10V o 4...20 mA. Il collegamento di processo è G 1/2". Questo trasmettitore di pressione viene impiegato in impianti idraulici, pneumatici, nella tecnica di processo e nella costruzione di impianti.

**SHD-xx-LCD**  
con modulo display



**DATI TECNICI**

Alimentazione di tensione:	24 V AC/DC con uscita 0-10V 7-33V DC con uscita 4...20mA
Range di misura:	vedere tabella (Altri range di misura su richiesta)
Uscita:	0-10V, 3 conduttori, (carico > 10kOhm) o 4...20mA, 2 conduttori (carico < (UB (V)-7 V)/0,02 A; R <sub>L</sub> varia a seconda del carico
Collegamento elettrico:	0,25 - 1,5mm <sup>2</sup> , con connettore DIN EN 175301-803-A (compreso nella fornitura)
Collegamento di processo:	G 1/2" con guarnizione posteriore
Tipo di pressione:	relativa
Fluido:	liquido e gassoso
Tempo di risposta:	2ms (tipo 1ms)
Linea caratteristica:	± 0,3%
Montaggio:	direttamente sulla condotta in pressione
Involucro:	acciaio inox <b>V2A</b> (1.4305)
Testa collegamento:	plastica, ca. 98 x 50 x 34 mm

**SHD-SD**

Principio di misura:	<b>cella di misura in ceramica</b>
Temperatura del fluido:	-15...+125 °C
Parti a contatto con il fluido da misurare:	Collegamento di pressione in acciaio inox <b>V2A</b> (1.4305), elemento di misura in ceramica Al <sub>2</sub> O <sub>3</sub> (96%); materiale della guarnizione in FPM (Viton)
Variazione di carico:	< 100 Hz
Sovraccarico / pressione di scoppio:	< 4 bar: 3 x FS > 4 bar: 2,5 x FS

**SHD**

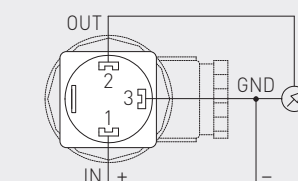
Principio di misura:	<b>cella di misura in acciaio</b>
Temperatura del fluido:	-40...+135 °C
Parti a contatto con il fluido da misurare:	acciaio inox <b>V2A</b> (1.4305)
Sovraccarico:	< 6 bar: 5 x Vf > 6 bar: 3 x Vf (max. 1500 bar)
Pressione di scoppio:	< 6 bar: 10 x Vf > 6 bar: 6 x Vf (max. 2500 bar)

**SHD-xx-LCD**

Display:	<b>modulo display LCD-SHD</b> , rotabile e ribaltabile, in plastica, antifiama (UL 94 V-0), materiale PC/ABS, colore nero (simile a RAL 9004), coperchio trasparente, per indicare la pressione effettiva, la pressione min./ max. o il segnale standard del sensore
Contenuto del display:	pressione [bar] [kPa] [psi] [inWCI] [mWC] [atm] tensione [V] o corrente [mA]
Sistema unitario:	<b>SI e Imperial</b> (visualizzazione configurabile)
Classe di protezione:	III (secondo EN 60 730)
Grado di protezione:	<b>IP 65</b> (secondo EN 60 529)
Norme:	conformità CE secondo la direttiva CEM 2014/30/EU
Certificati:	omologazione acqua potabile secondo NSF/ANSI 61/372, certificazione UL secondo ANSI/UL 61010-1

Schema di collegamento

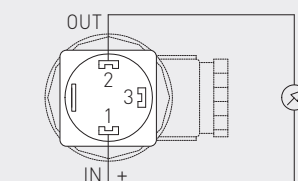
**SHD xx-U**



- 2 Output pressure 0-10V
- 3 GND
- 1 Supply voltage UB+ 24V AC/DC

CSchema di collegamento

**SHD xx-I**



- 2 Output pressure 4...20mA
- 3 Free
- 1 Supply voltage UB+ 24V DC

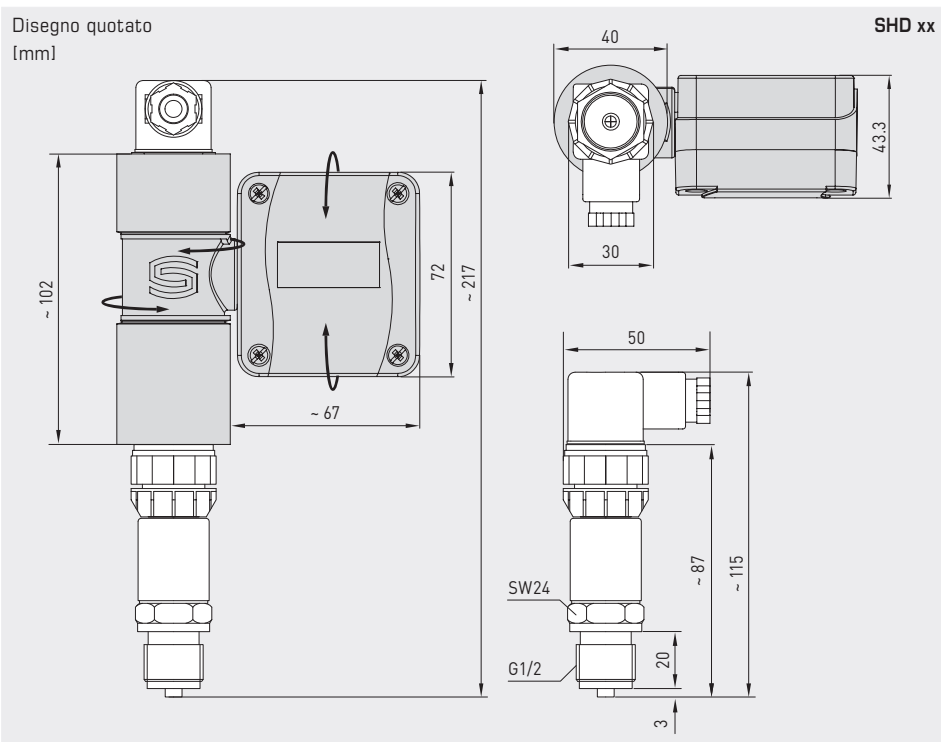


NEW

S+S REGELTECHNIK

PREMASGARD® SHD-SD  
PREMASGARD® SHD

Trasmettitori di pressione, incl. connettore DIN,  
con uscita attiva



SHD xx



**PREMASGARD® SHD-SD**      Trasmettitori di pressione, *Standard*  
per fluidi gassosi e liquidi

Range di misura	Tipo / WG01	Display	N. art. Uscita 0-10 V		Prezzo
			Uscita 0-10 V	Uscita 4...20 mA	
SHD-SD-x = U / I			Variante U	Variante I	
0... 6 bar	SHD-SD-x 6		1301-2121-0550-120	1301-2122-0550-000	139,10 €
	SHD-SD-x 6 LCD	■	1301-2121-5550-221	1301-2122-5550-101	341,90 €
0... 10 bar	SHD-SD-x 10		1301-2121-0560-120	1301-2122-0560-000	139,10 €
	SHD-SD-x 10 LCD	■	1301-2121-5560-221	1301-2122-5560-101	341,90 €
0... 16 bar	SHD-SD-x 16		1301-2121-0570-120	1301-2122-0570-000	139,10 €
	SHD-SD-x 16 LCD	■	1301-2121-5570-221	1301-2122-5570-101	341,90 €
<b>Nota:</b> Non indicato per ammoniaca e freon!					

**PREMASGARD® SHD**      Trasmettitori di pressione, *Premium*  
per fluidi gassosi e liquidi

Range di misura	Tipo / WG01	Display	N. art. Uscita 0-10 V		Prezzo
			Uscita 0-10 V	Uscita 4...20 mA	
SHD-x = U / I			Variante U	Variante I	
0... 1 bar	SHD-x 1		1301-2111-0520-220	1301-2112-0520-120	229,78 €
	SHD-x 1 LCD	■	1301-2111-5520-221	1301-2112-5520-121	432,58 €
0... 2,5 bar	SHD-x 2,5		1301-2111-0530-220	1301-2112-0530-120	229,78 €
	SHD-x 2,5 LCD	■	1301-2111-5530-221	1301-2112-5530-121	432,58 €
0... 6 bar	SHD-x 6		1301-2111-0550-220	1301-2112-0550-120	166,37 €
	SHD-x 6 LCD	■	1301-2111-5550-221	1301-2112-5550-121	369,17 €
0... 10 bar	SHD-x 10		1301-2111-0560-220	1301-2112-0560-120	166,37 €
	SHD-x 10 LCD	■	1301-2111-5560-221	1301-2112-5560-121	369,17 €
0... 16 bar	SHD-x 16		1301-2111-0570-220	1301-2112-0570-120	166,37 €
	SHD-x 16 LCD	■	1301-2111-5570-221	1301-2112-5570-121	369,17 €
0... 25 bar	SHD-x 25		1301-2111-0580-220	1301-2112-0580-120	229,78 €
	SHD-x 25 LCD	■	1301-2111-5580-221	1301-2112-5580-121	432,58 €
0... 40 bar	SHD-x 40		1301-2111-0590-220	1301-2112-0590-120	229,78 €
	SHD-x 40 LCD	■	1301-2111-5590-221	1301-2112-5590-121	432,58 €

