

**Raumfühler, Raumbediengerät, Aufputz,
Messumformer für Temperatur, Taupunkt,
kalibrierfähig, mit Modbus-Anschluss**

Kalibrierfähige Raumtemperaturmessumformer **THERMASGARD® RTM1-Modbus** mit Modbus-Anschluss, im formschönen Kunststoffgehäuse (Baldur 1) mit Schnappdeckel, Unterteil mit 4-Loch-Befestigung, wahlweise mit/ohne Display, zur Erfassung der Raumtemperatur (0...+50°C). Internationales Einheitensystem **SI** (default) ist auf **Imperial** umstellbar (über Modbus). Über Modbus können folgende Kenngrößen abgefragt werden: Temperatur, Taupunkttemperatur. Als Raumbediengerät erhältlich in einer Typenvariante mit Sollwert-Potentiometer (%).

Ein langzeitstabiler, **digitaler Temperatursensor** garantiert exakte Messergebnisse. Der Fühler ist werkseitig kalibriert, eine umgebungsbedingte Feinjustierung durch den Fachmann ist möglich. **Modbusfühler** mit galvanisch getrennter RS485-Modbus-Schnittstelle, zuschaltbarem Busabschlusswiderstand, DIP-Schalter zur Einstellung der Busparameter und Busadresse im stromlosen Zustand, interne LEDs zur Telegrammstatusanzeige und zweizeiligem Display (beleuchtet, im 7-Segment-Bereich und Dot-Matrix-Bereich individuell programmierbar).

RTM1-Modbus
Standard



TECHNISCHE DATEN

Spannungsversorgung:	24 V AC (± 20%) und 15...36 V DC
Leistungsaufnahme:	< 1,0 W / 24 V DC; < 2,2 VA / 24 V AC
Sensor:	digitaler Temperatursensor , kleine Hysterese, hohe Langzeitstabilität
Einheitensystem:	SI (default) oder Imperial (über Modbus umstellbar)
Datenpunkte:	Temperatur [°C] [°F], Taupunkt [°C] [°F], Sollwert-Potentiometer
Messbereich:	0...+50 °C
Genauigkeit Temperatur:	typisch ± 0,2 K bei +25 °C
Nullpunkt-Offset:	± 10 °C über Potentiometer einstellbar
Umgebungstemperatur:	Lagerung -35...+85 °C; Betrieb 0...+50 °C
Medium:	saubere Luft und nicht aggressive , nicht brennbare Gase
Kommunikation:	Modbus (RTU-Kabel)
Busschnittstelle:	RS 485, galvanisch getrennt
Baudrate:	9600, 19200, 38400 Baud
Busprotokoll:	Modbus (RTU-Mode), Adressbereich 0...247 einstellbar
Signalfilterung:	4 s / 32 s
elektrischer Anschluss:	0,2 - 1,5 mm ² , über Schraubklemmen
Gehäuse:	Kunststoff, flammhemmend (UL 94 V-0), Werkstoff PC/ABS, Farbe Weiß (ähnlich RAL 9016)
Abmessungen Gehäuse:	85 x 85 x 27 mm (Baldur 1)
Montage:	Wandmontage oder auf UP-Dose, Ø 55 mm, Unterteil mit 4-Loch, für Befestigung auf senkrecht oder waagrecht installierten UP-Dosen für Kabeleinführung hinten, mit Sollbruchstelle für Kabeleinführung oben / unten bei AP
Langzeitstabilität:	± 1 % pro Jahr
zulässige Luftfeuchte:	< 95% RH, nicht kondensierende Luft
Schutzklasse:	III (nach EN 60 730)
Schutzart:	IP 30 (nach EN 60 529)
Normen:	CE-Konformität nach EMV-Richtlinie 2014 / 30 / EU
Optional:	Display mit Beleuchtung , zweizeilig, programmierbar, Ausschnitt ca. 36 x 15 mm (B x H), zur Anzeige der Ist-Temperatur oder einer wählbaren Kenngröße oder eines individuell programmierbaren Anzeigewertes
ZUBEHÖR	siehe Tabelle

Anzeige
Standard **RTM1-Modbus**

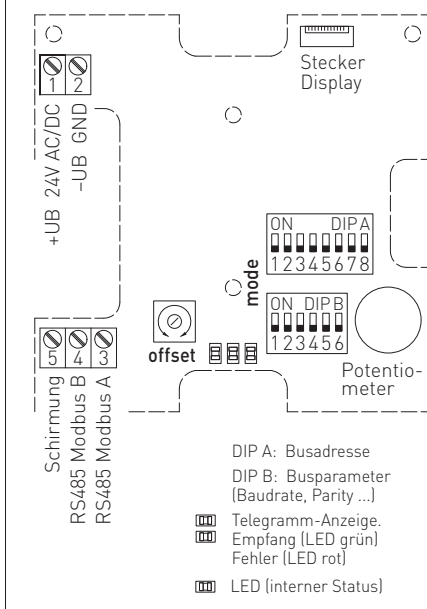


Temperatur [°C] [°F]



Anzeige programmierbar

Schaltbild **RTM1-Modbus**

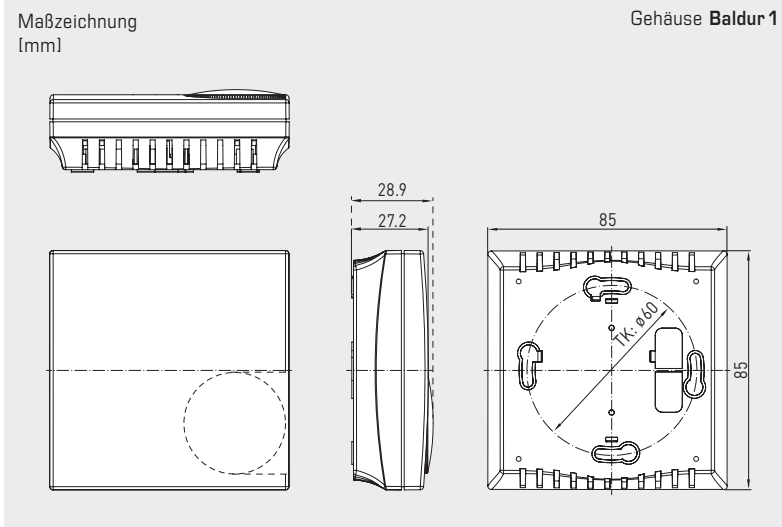




S+S REGELTECHNIK

THERMASGARD® RTM1-Modbus

Raumfühler, Raumbediengerät, Aufputz,
Messumformer für Temperatur, Taupunkt,
kalibrierfähig, mit Modbus-Anschluss



RTM1-Modbus
mit Display



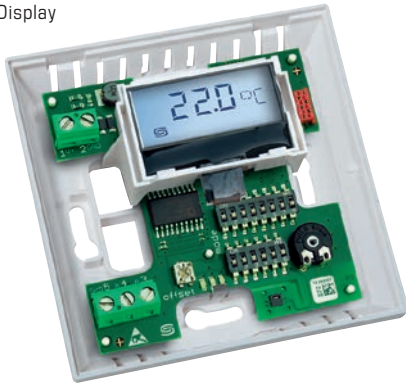
RTM1-Modbus-P
mit Display
und Potentiometer



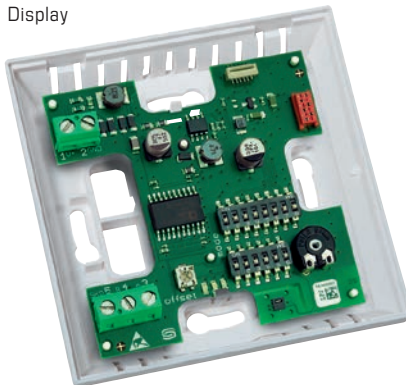
RTM1-Modbus-P
mit Potentiometer



RTM1-Modbus
mit Display



RTM1-Modbus
ohne Display



THERMASGARD® RTM 1 - Modbus Raumbedien-Temperaturfühler

Typ/WG01	Messbereich	Ausgang	Ausstattung	Display	Art.-Nr.	Preis
RTM1 - Modbus						
RTM1-Modbus	0...+50 °C	Modbus	-		1101-42A6-0000-000	123,43 €
RTM1-Modbus LCD	0...+50 °C	Modbus	-	■	1101-42A6-2000-000	182,75 €
RTM1 - P- Modbus						
RTM1-Modbus P	0...+50 °C	Modbus	Potentiometer		1101-42A6-0001-005	162,27 €
RTM1-Modbus P LCD	0...+50 °C	Modbus	Potentiometer	■	1101-42A6-2001-005	292,24 €
Hinweis:	Einheitensystem SI (default) oder Imperial (über Modbus umstellbar).					
ZUBEHÖR						
KA2-Modbus	Kommunikationsadapter (USB/RS485) zur Systemanbindung				1906-1200-0000-100	229,23 €
LA-Modbus	Leitungsabschlussgerät (mit Abschlusswiderstand) als aktiver Busabschluss				1906-1300-0000-100	85,49 €