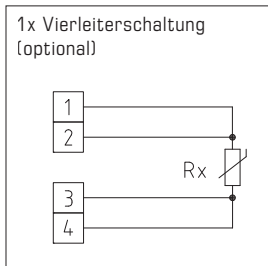
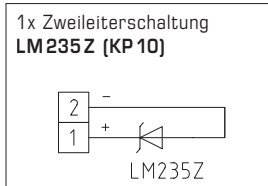
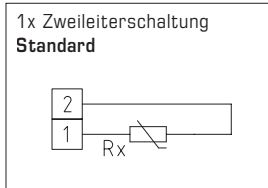


**Raumtemperaturfühler,
Aufputz, mit passivem Ausgang**

Raumtemperaturfühler **THERMASGARD® RTF 1** mit passivem Ausgang, im formschönen Kunststoffgehäuse (Baldur 1) mit Schnappdeckel, Unterteil mit 4-Lochbefestigung, für Montage auf senkrecht oder waagrecht installierten UP-Dosen, mit Sollbruchstelle für Aufputzanschluss oder im Edelstahlgehäuse (Ober- und Unterteil aus Edelstahl, Deckel geschraubt) als vandalen-sichere Ausführung z. B. für Schulen, Kasernen und öffentliche Gebäude.

Der Wohnraumtemperaturfühler dient zur Erfassung der Temperatur (-30...+70 °C) in geschlossenen, trockenen Räumen, in Wohnungen, Kinos, Supermärkten, Lagerräumen, Büro- und Geschäftsräumen.



TECHNISCHE DATEN

Messbereich:	-30...+70 °C
Sensor / Ausgang:	passiv, siehe Tabelle
Schaltungsart:	2-Leiteranschluss (4-Leiteranschluss bei Pt100/Pt1000A, bei anderen Sensoren optional)
Messstrom:	< 0,6 mA (Pt1000) < 1,0 mA (Pt100) < 0,3 mA (Ni1000, Ni1000 TK5000) < 2,0 mW (NTC xx) 400 µA...5 mA (LM235Z)
Gehäuse:	Kunststoff, flammhemmend (UL 94 V-0), Werkstoff PC/ABS, Farbe Weiß (ähnlich RAL 9016) optional aus Edelstahl V2A (1.4301)
Abmessung:	85 x 85 x 27 mm (Baldur 1) 75 x 75 x 25 mm (Edelstahl V2A 1.4301)
Montage:	Wandmontage oder auf UP-Dose, Ø 55 mm, Unterteil mit 4-Loch, für Befestigung auf senkrecht oder waagrecht installierten UP-Dosen für Kabeleinführung hinten, mit Sollbruchstelle für Kabeleinführung oben /unten bei AP
elektrischer Anschluss:	0,14 - 1,5 mm ² , über Schraubklemmen, abdrehsicher, nur an Sicherheitskleinspannung, max. 24 V DC
Prozessanschluss:	mittels Schrauben
zulässige Luftfeuchte:	max. 90 % RH, nicht kondensierende Luft
Schutzklasse:	III (nach EN 60 730)
Schutzart:	IP 30 (nach EN 60 529)



THERMASGARD® RTF 1 Raumtemperaturfühler (Standard)

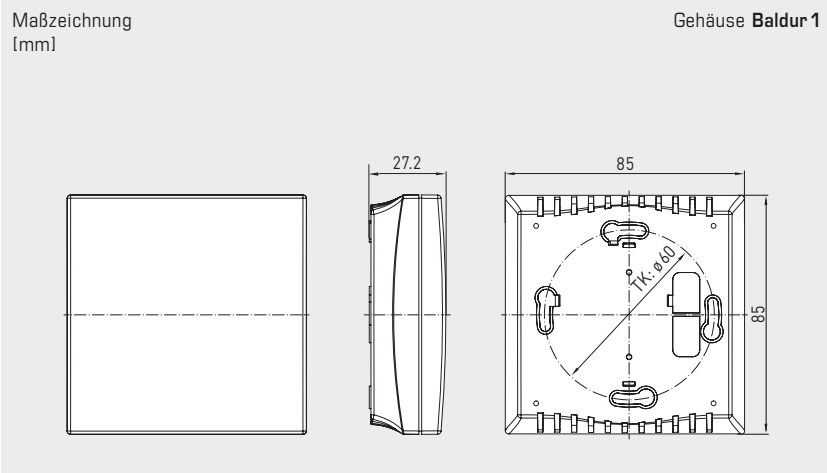
Typ / WG03	Sensor / Ausgang	Art.-Nr.	Preis
RTF1 xx		Baldur 1	
RTF1 Pt100	Pt100 (nach DIN EN 60 751, Klasse B)	1101-40A0-1003-000	25,01 €
RTF1 Pt1000	Pt1000 (nach DIN EN 60 751, Klasse B)	1101-40A0-5000-000	27,82 €
RTF1 Pt1000A	Pt1000 (nach VDI/VDE 3512, Klasse A-TGA)	1101-40A0-6003-000	29,72 €
RTF1 Ni1000	Ni1000 (nach DIN EN 43 760, Klasse B, TCR = 6180 ppm / K)	1101-40A0-9000-000	27,44 €
RTF1 NiTK	Ni1000 TK5000 (TCR = 5000 ppm / K), LG-Ni1000	1101-40A1-0000-000	27,44 €
RTF1 LM235Z	LM235Z (TCR = 10 mV / K; 2,73 V bei 0 °C), KP10	1101-40A2-1000-000	25,66 €
RTF1 NTC1,8K	NTC 1,8K	1101-40A1-2000-000	23,37 €
RTF1 NTC10K	NTC 10K	1101-40A1-5000-000	23,37 €
RTF1 NTC20K	NTC 20K	1101-40A1-6000-000	23,37 €
Aufpreis:	Edelstahlgehäuse optional andere Sensoren optional		117,49 € auf Anfrage



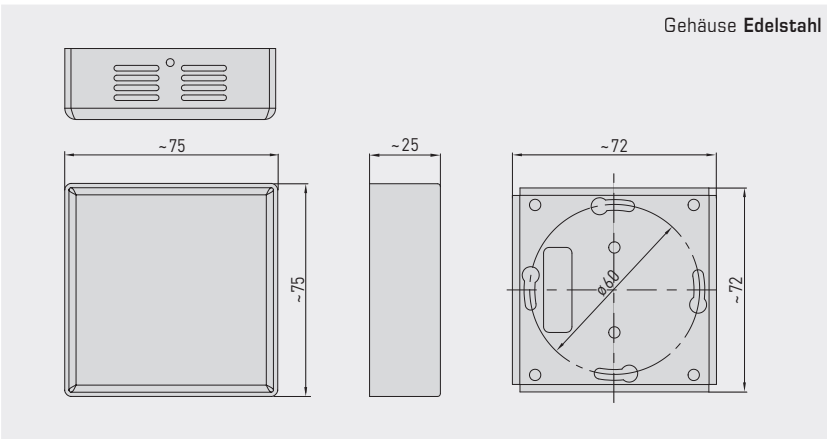
S+S REGELTECHNIK

THERMASGARD® RTF 1
THERMASGARD® RTF xx

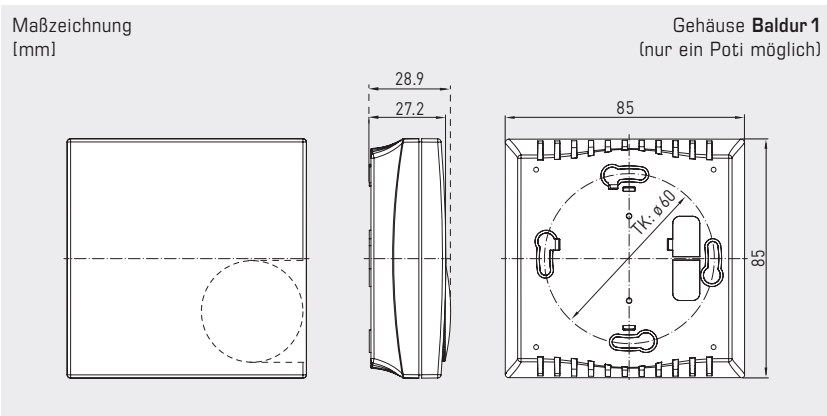
Raumtemperaturfühler /
Raumbediengerät in diversen Ausführungen,
Aufputz, mit passivem Ausgang



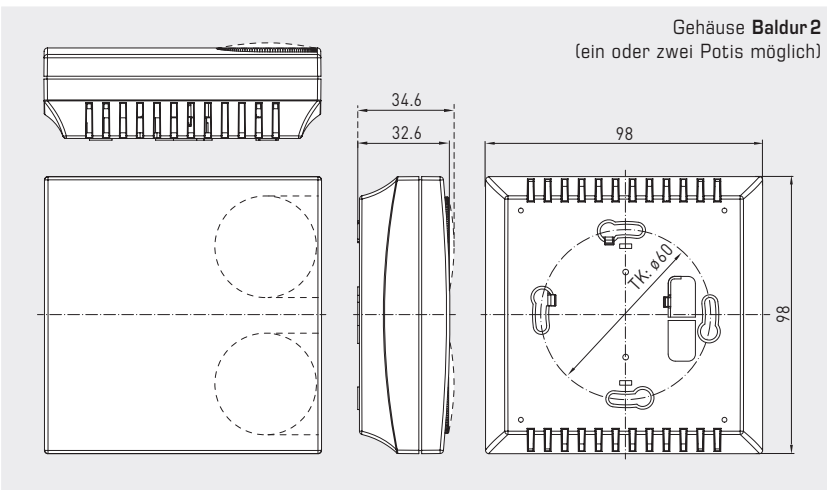
RTF 1
(Baldur 1)



RTF 1
(Edelstahl)



RTF xx
(Baldur 1)



RTF xx
(Baldur 2)



**Raumtemperaturfühler /
Raumbediengerät in diversen Ausführungen,
Aufputz, mit passivem Ausgang**

Raumtemperaturfühler **THERMASGARD® RTF xx** mit passivem Ausgang, im formschönen Kunststoffgehäuse (Baldur 1 / Baldur 2) mit Schnappdeckel, Unterteil mit 4-Lochbefestigung, für Montage auf senkrecht oder waagrecht installierten UP-Dosen, mit Sollbruchstelle für Aufputzanschluss. Als Raumbediengeräte erhältlich in diversen Typenvarianten mit **Bedienelementen** wie Sollwert-Potentiometer (%), Drehschalter (max. 5-stufig), Wippschalter, Taster oder farbige **LEDs** zur Anzeige der Betriebszustände.

Der Wohnraumtemperaturfühler dient zur Erfassung /Anzeige der Temperatur (-30...+70 °C) in geschlossenen, trockenen Räumen, in Wohnungen, Kinos, Supermärkten, Lagerräumen, Büro- und Geschäftsräumen.

RTF xx
Potentiometer / Drehschalter
mit **Drehwinkelbegrenzung**
(Abb. ohne Drehknopf)



Standard-**Bedruckung** ist
Schwellpfeil mit
Mittelstellung ungefüllt (1)
optional keilförmig ungefüllt (2)
oder mit Markierungspunkten
±3K ... +3K (3)

TECHNISCHE DATEN

Messbereich:	-30...+70 °C
Sensor / Ausgang:	passiv, siehe Tabelle
Schaltungsart:	typenabhängig, siehe Anschlussbild
Messstrom:	< 0,6 mA (Pt1000) < 1,0 mA (Pt100) < 0,3 mA (Ni1000, Ni1000 TK5000) < 2,0 mW (NTC xx) 400 µA...5 mA (LM235Z)
Potentiometer:	Standard 1 kOhm, max. 0,1 W (optional andere Werte auf Anfrage, z. B. 100 Ohm, 2,5 kOhm, 5 kOhm, 10 kOhm – Geräte mit aktivem Potentiometer siehe RTMxx), mit Drehwinkelbegrenzer
Drehschalter:	max. 24 V AC / DC, max. 130 mA, bis zu 5 Schaltstufen (0, Auto, I, II, III), mit Drehwinkelbegrenzer
Wippschalter:	max. 24 V AC / DC, max. 130 mA
Taster:	Schließer, max. 24 V DC, max. 10 mA
LED:	max. 24 V DC (optional max. 24 V AC), Standard grün (optional rot, gelb oder zweifarbig)
Gehäuse:	Kunststoff, Werkstoff ABS, Farbe Reinweiß (ähnlich RAL 9010)
Abmessung:	85 x 85 x 27 mm (Baldur 1) 98 x 98 x 33 mm (Baldur 2)
Montage:	Wandmontage oder auf UP-Dose, Ø 55 mm, Unterteil mit 4-Loch, für Befestigung auf senkrecht oder waagrecht installierten UP-Dosen für Kabeleinführung hinten, mit Sollbruchstelle für Kabeleinführung oben / unten bei AP
elektrischer Anschluss:	0,14 - 1,5 mm ² , über Schraubklemmen, nur an Sicherheitskleinspannung, max. 24 V DC
Prozessanschluss:	mittels Schrauben
zulässige Luftfeuchte:	max. 90 % RH, nicht kondensierende Luft
Schutzklasse:	III (nach EN 60 730)
Schutzart:	IP 30 (nach EN 60 529)

THERMASGARD® RTF xx Raumtemperaturfühler (Baldur 1 / Baldur 2)

RTF xx diverse Ausstattungsvarianten
siehe Typentabellen

Bei Sonderbestellungen bitte angeben: **Ohmwert** des Potentiometers (Standard ist 1kOhm; optional 100 Ohm, 2,5 kOhm, 5 kOhm, 10 kOhm)
Schwellpfeilart (Standard-Bedruckung ist mit Mittelstellung ungefüllt; optional keilförmig ungefüllt oder mit Markierungspunkten -3K... +3K)
abweichende **Beschaltungswünsche** (auf Anfrage)

Aufpreis: **individuelle Sonderbedruckung** – siehe Kapitel Zubehör

Hinweis: Gerätevarianten mit **aktivem** Potentiometer siehe **RTMxx** – Sondervarianten auf Anfrage



S+S REGELTECHNIK

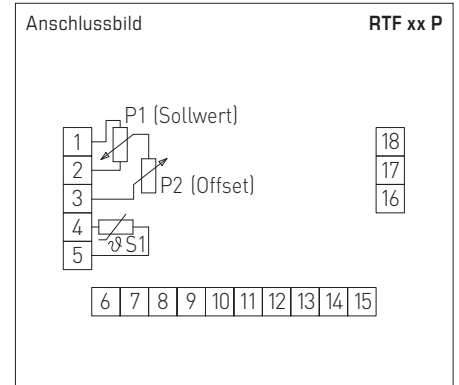
THERMASGARD® RTF xx

Raumtemperaturfühler /
Raumbediengerät in diversen Ausführungen,
Aufputz, mit passivem Ausgang



RTF xx P
(Baldur 1)

Ausführung mit Fühler und
Potentiometer (1 kOhm, max. 0,1 W)

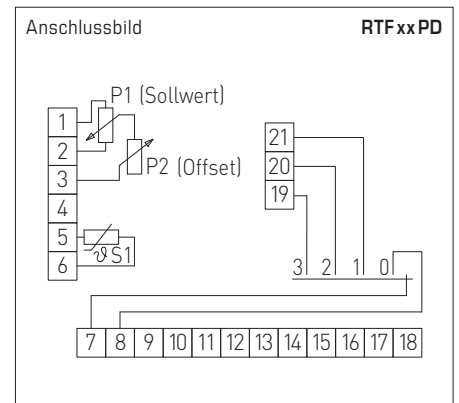


THERMASGARD® RTF xx P		Raumtemperaturfühler mit Potentiometer	
Typ /WG01	Sensor /Ausgang	Art.-Nr.	Preis
RTF xx P		Baldur 1	
RTF Pt100 P	Pt100 (nach DIN EN 60 751, Klasse B)	1101-40A0-1001-345	50,44 €
RTF Pt1000 P	Pt1000 (nach DIN EN 60 751, Klasse B)	1101-40A0-5001-345	51,81 €
RTF Ni1000 P	Ni1000 (nach DIN EN 43 760, Klasse B, TCR = 6180 ppm / K)	1101-40A0-9001-345	53,19 €
RTF NiTK P	Ni1000 TK5000 (TCR = 5000 ppm / K), LG-Ni1000	1101-40A1-0001-345	53,89 €
RTF LM235Z P	LM235Z (TCR = 10 mV / K; 2,73 V bei 0 °C), KP10	1101-40A2-1001-345	51,81 €
RTF NTC1,8K P	NTC 1,8K	1101-40A1-2001-345	51,96 €
RTF NTC10K P	NTC 10K	1101-40A1-5001-345	50,44 €
RTF NTC20K P	NTC 20K	1101-40A1-6001-345	50,44 €
Hinweis:		Gerätevarianten mit aktivem Potentiometer siehe RTMxx	



RTF xx PD
(Baldur 2)

Ausführung mit Fühler,
Potentiometer (1 kOhm, max. 0,1 W) und
Dreheschalter (max. 24 V AC/DC, max. 130 mA)



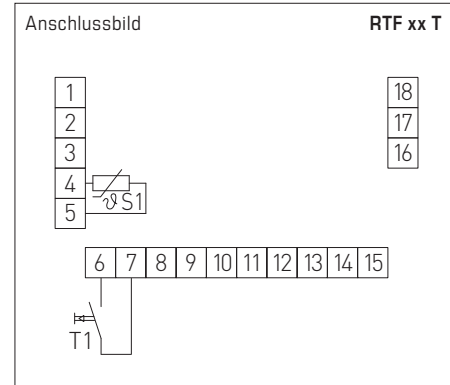
THERMASGARD® RTF xx PD		Raumtemperaturfühler mit Potentiometer und Dreheschalter	
Typ /WG01	Sensor /Ausgang	Art.-Nr.	Preis
RTF xx PD		Baldur 2	
RTF Pt100 P D4	Pt100 (nach DIN EN 60 751, Klasse B)	1101-40B0-1007-349	57,15 €
RTF Pt1000 P D4	Pt1000 (nach DIN EN 60 751, Klasse B)	1101-40B0-5007-349	59,25 €
RTF Ni1000 P D4	Ni1000 (nach DIN EN 43 760, Klasse B, TCR = 6180 ppm / K)	1101-40B0-9007-349	59,58 €
RTF NiTK P D4	Ni1000 TK5000 (TCR = 5000 ppm / K), LG-Ni1000	1101-40B1-0007-349	62,06 €
RTF LM235Z P D4	LM235Z (TCR = 10 mV / K; 2,73 V bei 0 °C), KP10	1101-40B2-1007-349	61,37 €
RTF NTC1,8K P D4	NTC 1,8K	1101-40B1-2007-349	61,48 €
RTF NTC10K P D4	NTC 10K	1101-40B1-5007-349	59,96 €
RTF NTC20K P D4	NTC 20K	1101-40B1-6007-349	59,96 €
Hinweis:		Sondervarianten auf Anfrage	

Raumtemperaturfühler /
Raumbediengerät in diversen Ausführungen,
Aufputz, mit passivem Ausgang



RTF xx T
(Baldur 1)

Ausführung mit Fühler und
Taster (max. 24V DC, max. 10mA)



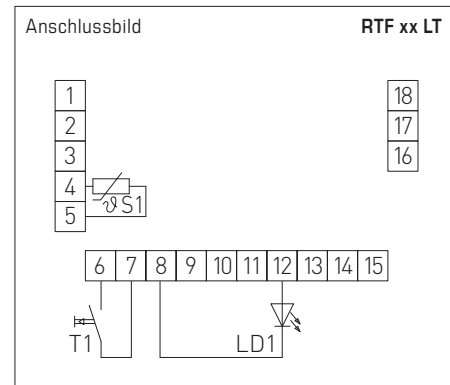
THERMASGARD® RTF xx T Raumtemperaturfühler mit Taster

Typ /WG01	Sensor / Ausgang	Art.-Nr.	Preis
RTF xx T		Baldur 1	
RTF Pt100 T	Pt100 (nach DIN EN 60 751, Klasse B)	1101-40A0-1617-000	47,73 €
RTF Pt1000 T	Pt1000 (nach DIN EN 60 751, Klasse B)	1101-40A0-5617-000	47,73 €
RTF Ni1000 T	Ni1000 (nach DIN EN 43 760, Klasse B, TCR = 6180 ppm / K)	1101-40A0-9617-000	49,64 €
RTF NiTK T	Ni1000 TK5000 (TCR = 5000 ppm / K), LG-Ni1000	1101-40A1-0617-000	50,87 €
RTF LM235Z T	LM235Z (TCR = 10mV / K; 2,73 V bei 0 °C), KP10	1101-40A2-1617-000	50,33 €
RTF NTC1,8K T	NTC 1,8K	1101-40A1-2617-000	50,61 €
RTF NTC10K T	NTC 10K	1101-40A1-5617-000	47,05 €
RTF NTC20K T	NTC 20K	1101-40A1-6617-000	47,05 €
Hinweis:	Sondervarianten auf Anfrage		



RTF xx LT
(Baldur 1)

Ausführung mit Fühler, Leuchtdiode (grün) und
Taster (max. 24V DC, max. 10mA)



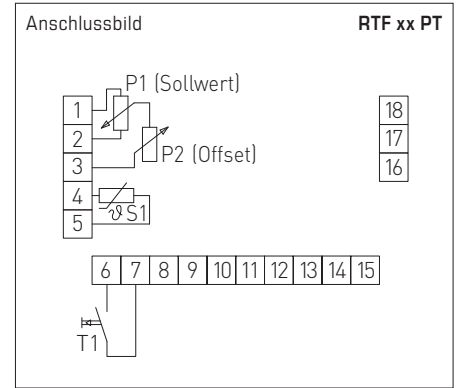
THERMASGARD® RTF xx LT Raumtemperaturfühler mit Leuchtdiode und Taster

Typ /WG01	Sensor / Ausgang	Art.-Nr.	Preis
RTF xx LT		Baldur 1	
RTF Pt100 L T	Pt100 (nach DIN EN 60 751, Klasse B)	1101-40A0-1593-002	50,44 €
RTF Pt1000 L T	Pt1000 (nach DIN EN 60 751, Klasse B)	1101-40A0-5593-002	52,28 €
RTF Ni1000 L T	Ni1000 (nach DIN EN 43 760, Klasse B, TCR = 6180 ppm / K)	1101-40A0-9593-002	52,64 €
RTF NiTK L T	Ni1000 TK5000 (TCR = 5000 ppm / K), LG-Ni1000	1101-40A1-0593-002	56,51 €
RTF LM235Z L T	LM235Z (TCR = 10mV / K; 2,73 V bei 0 °C), KP10	1101-40A2-1593-002	51,64 €
RTF NTC1,8K L T	NTC 1,8K	1101-40A1-2593-002	56,19 €
RTF NTC10K L T	NTC 10K	1101-40A1-5593-002	50,93 €
RTF NTC20K L T	NTC 20K	1101-40A1-6593-002	50,93 €
Hinweis:	Sondervarianten auf Anfrage		



RTF xx PT
(Baldur 1)

Ausführung mit Fühler,
Potentiometer (1 kOhm, max. 0,1 W) und
Taster (max. 24 V DC, max. 10 mA)

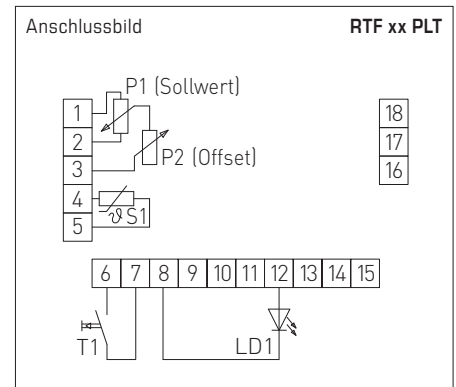


THERMASGARD® RTF xx PT		Raumtemperaturfühler mit Potentiometer und Taster	
Typ/WG01	Sensor / Ausgang	Art.-Nr.	Preis
RTF xx PT		Baldur 1	
RTF Pt100 P T	Pt100 (nach DIN EN 60 751, Klasse B)	1101-40A0-1021-345	55,79 €
RTF Pt1000 P T	Pt1000 (nach DIN EN 60 751, Klasse B)	1101-40A0-5021-345	57,90 €
RTF Ni1000 P T	Ni1000 (nach DIN EN 43 760, Klasse B, TCR = 6180 ppm / K)	1101-40A0-9021-345	58,24 €
RTF NiTK P T	Ni1000 TK5000 (TCR = 5000 ppm / K), LG-Ni1000	1101-40A1-0021-345	60,69 €
RTF LM235Z P T	LM235Z (TCR = 10 mV / K; 2,73 V bei 0 °C), KP10	1101-40A2-1021-345	60,01 €
RTF NTC1,8K P T	NTC 1,8K	1101-40A1-2021-345	60,12 €
RTF NTC10K P T	NTC 10K	1101-40A1-5021-345	58,57 €
RTF NTC20K P T	NTC 20K	1101-40A1-6021-345	58,57 €
Hinweis:	Sondervarianten auf Anfrage		



RTF xx PLT
(Baldur 1)

Ausführung mit Fühler,
Potentiometer (1 kOhm, max. 0,1 W),
Leuchtdiode (grün) und
Taster (max. 24 V DC, max. 10 mA)



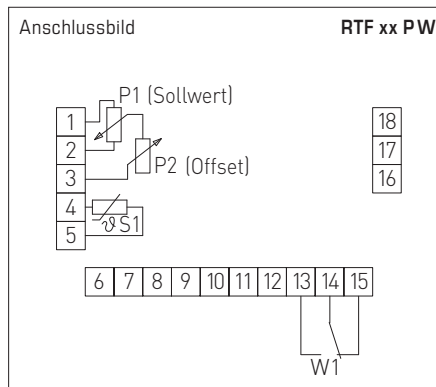
THERMASGARD® RTF xx PLT		Raumtemperaturfühler mit Potentiometer, Leuchtdiode und Taster	
Typ/WG01	Sensor / Ausgang	Art.-Nr.	Preis
RTF xx PLT		Baldur 1	
RTF Pt100 P L T	Pt100 (nach DIN EN 60 751, Klasse B)	1101-40A0-1663-347	71,10 €
RTF Pt1000 P L T	Pt1000 (nach DIN EN 60 751, Klasse B)	1101-40A0-5663-347	74,67 €
RTF Ni1000 P L T	Ni1000 (nach DIN EN 43 760, Klasse B, TCR = 6180 ppm / K)	1101-40A0-9663-347	75,00 €
RTF NiTK P L T	Ni1000 TK5000 (TCR = 5000 ppm / K), LG-Ni1000	1101-40A1-0663-347	78,26 €
RTF LM235Z P L T	LM235Z (TCR = 10 mV / K; 2,73 V bei 0 °C), KP10	1101-40A2-1663-347	73,24 €
RTF NTC1,8K P L T	NTC 1,8K	1101-40A1-2663-347	77,73 €
RTF NTC10K P L T	NTC 10K	1101-40A1-5663-347	71,10 €
RTF NTC20K P L T	NTC 20K	1101-40A1-6663-347	71,10 €
Hinweis:	Sondervarianten auf Anfrage		

Raumtemperaturfühler /
Raumbediengerät in diversen Ausführungen,
Aufputz, mit passivem Ausgang



RTF xx PW
(Baldur 1)

Ausführung mit Fühler,
Potentiometer (1 kOhm, max. 0,1 W) und
Wippschalter (max. 24 V AC/DC, max. 130 mA)



THERMASGARD® RTF xx PW Raumtemperaturfühler mit Potentiometer und Wippschalter

Typ / WG01	Sensor / Ausgang	Art.-Nr.	Preis
RTF xx PW		Baldur 1	
RTF Pt100 P W	Pt100 (nach DIN EN 60 751, Klasse B)	1101-40A0-1061-348	56,61 €
RTF Pt1000 P W	Pt1000 (nach DIN EN 60 751, Klasse B)	1101-40A0-5061-348	58,64 €
RTF Ni1000 P W	Ni1000 (nach DIN EN 43 760, Klasse B, TCR = 6180 ppm / K)	1101-40A0-9061-348	59,20 €
RTF NiTK P W	Ni1000 TK5000 (TCR = 5000 ppm / K), LG-Ni1000	1101-40A1-0061-348	61,37 €
RTF LM235Z P W	LM235Z (TCR = 10 mV / K; 2,73 V bei 0 °C), KP10	1101-40A2-1061-348	60,69 €
RTF NTC1,8K P W	NTC 1,8K	1101-40A1-2061-348	61,25 €
RTF NTC10K P W	NTC 10K	1101-40A1-5061-348	59,34 €
RTF NTC20K P W	NTC 20K	1101-40A1-6061-348	59,34 €
Hinweis:	Sondervarianten auf Anfrage		



Bedienelemente Baldur 1	mögliche Kombinationen	1	2	3	4	5	6
Sensor 1		•	•	•	•	•	•
Sensor 2		•		•			
Sensor 3 LM235Z mit Abgleichpoti (4-Leiter)		•			•	•	
Potentiometer 1 mit/ohne Vorwiderstand		•	•	•	•		
Potentiometer 2 mit Abgleichpoti						•	•
LED 1 (max. eine LED)							
LED 2 (max. zwei LEDs)							
LED 3 (max. drei LEDs)							
LED 4 (max. vier LEDs)		•	•	•	•	•	•
Wippschalter			•	•			•
Taster 1 (max. ein Taster)		•		•		•	•
Taster 2 (max. zwei Taster)			•	•			

Bei Sonderbestellung bitte angeben:
Ohmwert des Potentiometers z. B. 100 Ohm, 1 kOhm, 2,5 kOhm, 5 kOhm, 10 kOhm
Farbe der LED z.B. grün, rot, gelb
Bedruckung und Form des Schwellpfeils z.B. keilförmig oder mit Mittelstellung, Punkt- oder Zahlenskala
Gewünschte Ausstattung z.B. Bedien- oder Anzeigeelemente, Beschriftung
Sonderanfertigungen werden auf Anfrage von uns schriftlich mit einer Freigabezeichnung angeboten!
Sonderbedruckung siehe letztes Kapitel "Zubehör"

Bei 4-Leiter-Schaltung wird Sensor 3 verwendet, dadurch sind max. 3 LEDs möglich.
LM235Z mit Abgleichpoti = Kalibrierung des Ausgangssignals des Sensors.
Satchwell-Schaltung mit Sensor 2 möglich.
Beim Gehäuse Baldur 1 sind Drehschalter nicht möglich!

Bedienelemente Baldur 2	mögliche Kombinationen	1	2	3	4	5	6	7	8	9	10
Sensor 1		•	•	•	•	•	•	•	•	•	•
Sensor 2 LM235Z mit Abgleichpoti		•						•			
Sensor 3 mit Kühlkörper (4-Leiter)											
Potentiometer 1 (unten) mit/ohne Vorwiderstand		•	•		•		•	•	•		•
Potentiometer 2 (oben)			•						•		
Schlüsselschalter (unten)				•						•	
Drehschalter 1 (oben) mit/ohne Vorwiderstand					•						•
Drehschalter 2 (unten)						•					
LED 1 (max. eine LED)											
LED 2 (max. zwei LEDs)											
LED 3 (max. drei LEDs)			•						•		
LED 4 (max. vier LEDs)					•						•
LED 5 (max. fünf LEDs)		•		•		•		•		•	
LED 6 (max. sechs LEDs)							•				
Wippschalter		•	•	•	•	•	•				
Taster 1 (max. ein Taster)											
Taster 2 (max. zwei Taster)		•	•	•		•	•				•
Taster 3 (max. drei Taster)											
Taster 4 (max. vier Taster)								•	•	•	

Statt Sensor 1 kann auch Sensor 3 verwendet werden.
LM235Z mit Abgleichpoti = Kalibrierung des Ausgangssignals des Sensors.
Bei Kaskadenschaltung mit Drehschalter 1 sind keine LEDs möglich!
Beim Gehäuse Baldur 2 ist pro Position "(unten)" und "(oben)" jeweils nur ein Bedienelement möglich!

