

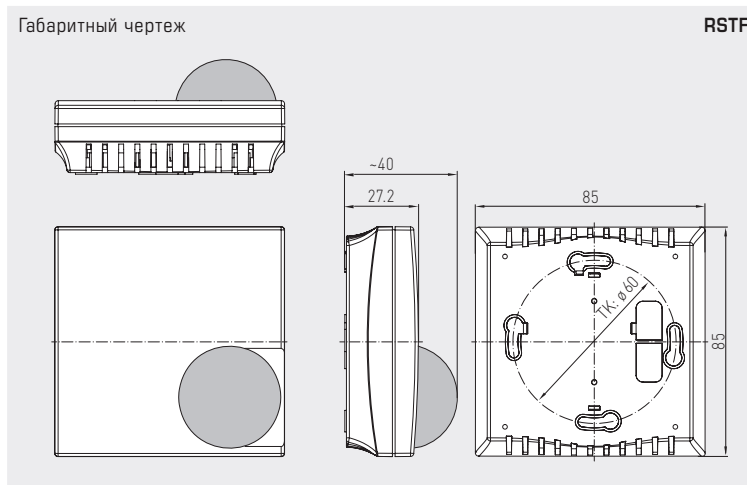
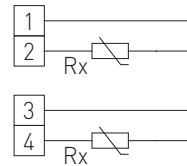
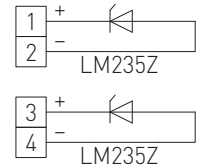
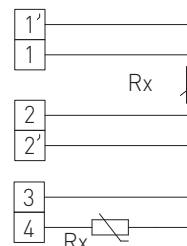
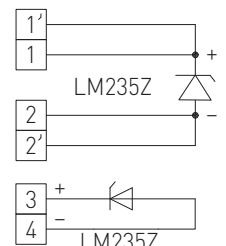


RSTF

Термометр сопротивления THERMASGARD® RSTF с пассивным выходом, в элегантном корпусе из пластика с защелкивающейся крышкой, низ с четырьмя отверстиями, для закрепления на вертикально или горизонтально установленных коробках, с шаблоном отверстия под открытый ввод кабеля. Предназначен для измерения температуры в больших помещениях. Датчик температуры излучения RSTF определяет действующую составляющую излучения или эффективную лучистую теплоту в точке измерения. Благодаря используемому в датчике темного излучения методу измерения достигаются очень хорошие результаты с высокой репрезентативностью для всего помещения. Кроме того, существует независимый пассивный выход доступный для определения эталонной температуры.

**ТЕХНИЧЕСКИЕ ДАННЫЕ**

Диапазон измерения:	-30...+75 °C
Чувствительные элементы / выход:	см. таблицу, пассивный (опционально также с двумя чувствительными элементами)
Тип подключения:	по двухпроводной схеме (четырёхпроводное подключение для PT100, для других датчиков — опционально)
Измерительный ток:	< 0,6 mA (Pt1000) < 1,0 mA (Pt100) < 0,3 mA (Ni1000, Ni1000 TK5000) < 2,0 мВт (NTC xx) 400 µA...5 mA (LM235Z)
Сопротивление изоляции:	≥ 100 МОм, при +20 °C (500 В постоянного тока)
Монтаж / подключение:	при помощи винтов
Корпус:	пластик, не поддерживающий горение (UL 94 V-0), материал PC/ABS, цвет белый (аналогичен RAL 9016), Полусфера: черный
Размеры:	85 x 85 x 27 (40) мм (Baldur 1)
Электрическое подключение:	0,14–1,5 мм², по винтовым зажимам
Влажность (относительная):	< 95 %
Класс защиты:	III (согласно EN 60 730)
Степень защиты:	IP 30 (согласно EN 60 529)

Клеммы 3 и 4:  
датчик эталонной температуры1 двухпроводное  
подключение  
стандартное исполнение1 двухпроводное  
отключение  
LM 235 Z (KP 10)1 четырёхпроводное  
подключение  
(опционально)1 четырёхпроводное  
подключение  
(опционально)**THERMASGARD® RSTF** Датчик температуры излучения для внутренних помещений

Тип / WG03	Чувств. элемент / выход	Арт. №
<b>RSTF</b>		<b>IP 30</b>
RSTF Pt100	Pt100 (согласно DIN EN 60 751, класс Б)	1101-40C0-1003-000
RSTF Pt1000	Pt1000 (согласно DIN EN 60 751, класс Б)	1101-40C0-5001-000
RSTF Ni1000	Ni1000 (согласно DIN EN 43 760, класс Б, ТК = 6180 млн <sup>-1</sup> /K)	1101-40C0-9001-000
RSTF NiTK	Ni1000 TK5000 (ТК = 5000 млн <sup>-1</sup> /K), LG-Ni1000	1101-40C1-0001-000
RSTF LM235Z	LM235Z (ТК = 10 мВ/K; 2,73 В при 0 °C), KP10	1101-40C2-1001-000
RSTF NTC1,8K	NTC 1,8K	1101-40C1-2001-000
RSTF NTC10K	NTC 10K	1101-40C1-5001-000
RSTF NTC20K	NTC 20K	1101-40C1-6001-000
Дополнительная плата:	в качестве опции два чувствительных элемента или другие чувствительные элементы	по запросу