

Convertidor para sensores pendulares de temperatura para interiores, con capacidad de calibración, varios rangos de medida y salida activa (Automatic Output Switching)

Producto de calidad patentado (n.º de patente DE 10 2015 015 941 B4)

Convertidor pendular de temperatura para interiores calibrable (con bola) **THERMASGARD® RPTM 2**, con ocho rangos de medida (max. -20...+150 °C), salida activa, sensor de cable con bola de plástico negro, involucro in plastica antiurtro con viti a chiusura rapida, con avvntamento cavo o connettore M12 secondo DIN EN 61076-2-101, a scelta con / senza display. La visualizzazione standard è commutabile da SI [°C] a unità imperiali [°F] tramite DIP switch.

Il trasmettitore di misura trasforma le grandezze in un segnale standard di 0-10V o 4...20 mA. Il dispositivo con **Automatic Output Switching** (variante AOS) riconosce il tipo di uscita necessario e commuta automaticamente sull'uscita U o I. Alternativamente è disponibile una **variante** (2 conduttori I) con collegamento a 2 conduttori e uscita I.

El sensor pendular está especialmente concebido para el registro de la temperatura en espacios grandes o salas. Gracias a su posicionamiento en el espacio, el termómetro de resistencia (termómetro de temperatura radiante) consigue un resultado de medición excelente y representativo. El sensor de radiaciones oscuras averigua el calor de radiación efectivo en el lugar de medición. Este es relevante para el cálculo del confort térmico ambiental (temperatura ambiente operativa), el cual tiene en cuenta la actuación conjunta de la radiación y la convención térmica. La relación entre la temperatura radiante y la temperatura del aire es de aprox. 70 % a 30 %. El sensor está calibrado de fábrica, si bien puede realizarse un ajuste de precisión en función del entorno por parte de un técnico especialista.

RPTM 2
con prensaestopas



DATOS TÉCNICOS

RPTM 2 - I

Alimentación de tensión:	15...36 V DC, según la carga, ondulación residual estabilizada ± 0,3 V
Carga:	$R_a \text{ (Ohm)} = (U_b - 14 \text{ V}) / 0,02 \text{ A}$
Tipo de conmutación:	conexión de 2 conductores
Salida:	4...20 mA

RPTM 2 - A (AOS)

Alimentación de tensión:	24 V AC / DC (± 10 %)
Resistencia de carga:	$R_L = 25...450 \text{ Ohm}$ en variante I de AOS $R_L > 15 \text{ kOhm}$ en variante U de AOS
Tipo de conmutación:	conexión de 3 conductores
Salida:	automática 0-10V / 4...20 mA (mediante Automatic Output Switching – la unidad reconoce el tipo de salida necesaria y conmuta automáticamente a la salida U o I)

GENERALIDADES

Consumo de energía:	< 1,0 VA / 24 V DC; < 2,2 VA / 24 V AC
Sistema de unidades:	SI (default) o Imperial (se puede cambiar a través de interruptor DIP)
Puntos de datos:	Temperatura [°C] [°F]
Rango de medición:	conmutación de varios rangos con 8 rangos de medición ver tabla (otros rangos opcionales) T_{min} -5 °C, T_{max} +60 °C, con corrección manual del punto cero (± 10 K)
Sensor:	Pt1000, DIN EN 60751, clase B
Precisión de temperatura:	típico ± 0,2 K a +25 °C
Bola:	plástico, color negro, Ø = 50 mm
Cable del sensor:	PVC, H03VV-F, 2 x 0,5 mm ² , KL = aprox. 1,5 m (opcional otra longitud)
Carcasa:	plástico, resistente a rayos UV, material poliamida, 30 % reforzado de bolas de vidrio, con tornillos de cierre rápido (combinación ranura / ranura en cruz), color blanco tráfico (equivalente a RAL 9016), ¡La tapa del display es transparente!
Dimensiones carcasa:	72 x 64 x 37,8 mm (Tyr 1 sin display) 72 x 64 x 43,3 mm (Tyr 1 con display)
Conexión de cable:	prensaestopas de plástico, (M 16 x 1,5; con descarga de tracción, intercambiable, diámetro interior máx. 10,4 mm) o conector M12 (macho, 5 polos, codificación A) según DIN EN 61076-2-101
Conexión eléctrica:	0,14 - 1,5 mm ² , a través de bornes de tornillo
Temperatura ambiente:	convertidor de medida -30...+70 °C
Humedad del aire admisible:	< 95 % h. r., sin condensación
Clase de protección:	III (según EN 60 730)
Tipo de protección:	IP65 (según EN 60 529) Carcasa comprobado, TÜV SÜD, n.º informe 713139052 (Tyr 1)
Normas:	conformidad CE según directiva CEM 2014 / 30 / EU
Opción:	display iluminado , dos líneas, ventana de empotrar aprox. 36x15 mm (A x H), para la indicación de la temperatura efectiva y el autodiagnóstico (rotura del sensor, cortocircuito del sensor)

Indicación y autodiagnóstico

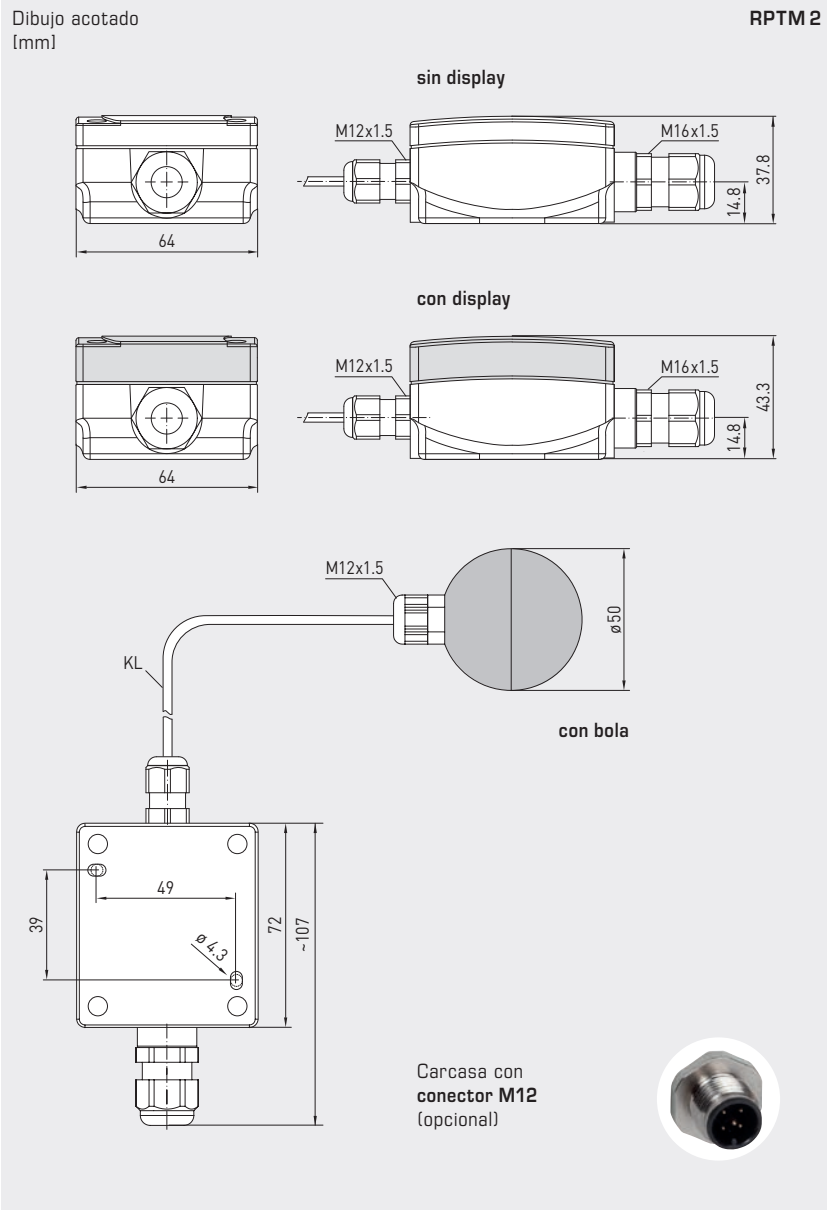
THERMASGARD®
Convertidor de medida con display





NEW

Convertidor para sensores pendulares de temperatura para interiores, con capacidad de calibración, varios rangos de medida y salida activa (Automatic Output Switching)



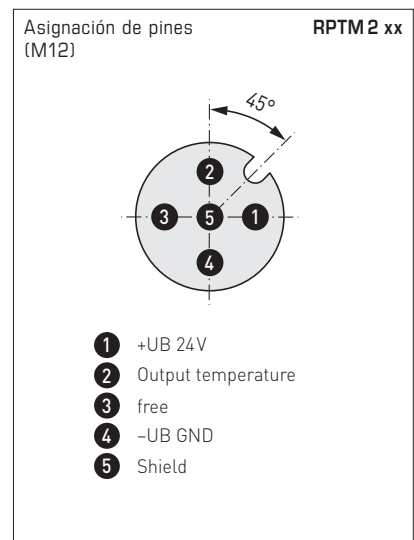
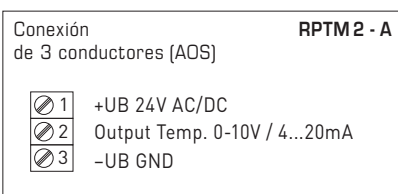
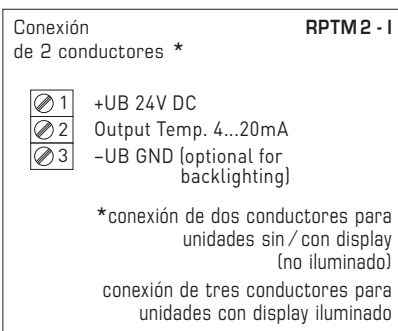
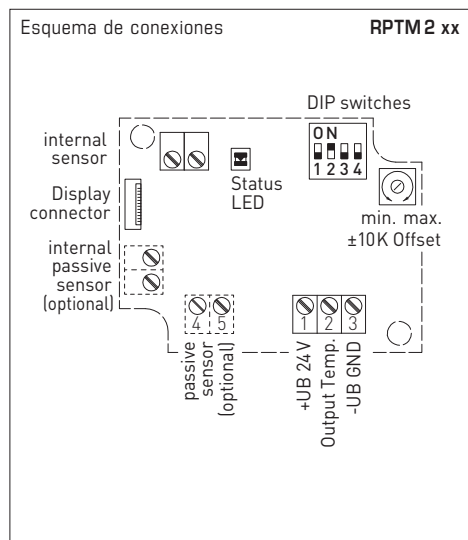
RPTM 2 con prensaestopas y display



Automatic detection and switching to standard signal 0...10V or 4...20mA

AOS-PATENTED
AUTOMATIC OUTPUT SWITCHING

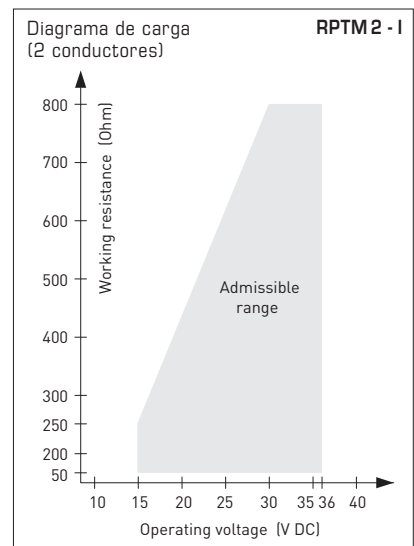
Convertidor para sensores pendulares de temperatura para interiores, con capacidad de calibración, varios rangos de medida y salida activa (Automatic Output Switching)



Rangos de medida [°C] (programable)	DIP 1	DIP 2	DIP 3
-20...+ 150 °C	ON	ON	ON
-50... + 50 °C	OFF	ON	ON
-20... + 80 °C	ON	OFF	ON
-30... + 60 °C	OFF	OFF	ON
0... + 40 °C	ON	ON	OFF
0... + 50 °C (default)	OFF	ON	OFF
0... + 100 °C	ON	OFF	OFF
0... + 150 °C	OFF	OFF	OFF

Indicación del display (conmutable)	DIP 4
Imperial [°F]	ON
SI (default) [°C]	OFF

Indicación del display Temperatura [°C] → [°F]
El valor de indicación depende del sistema de unidades ajustado (DIP4).



Para obtener más información técnica, consulte el manual de instrucciones



NEW

THERMASGARD® RPTM 2

S+S REGELTECHNIK

Convertidor para sensores pendulares de temperatura para interiores, con capacidad de calibración, varios rangos de medida y salida activa (Automatic Output Switching)

RPTM 2-Q
con conector M12
(sobre demanda)



RPTM 2
con prensaestopas

THERMASGARD® RPTM 2		Convertidor para sensores pendulares de temperatura (con bola)			
Tipo / WG01	Salida	Diseño constructivo	Display	Ref.	Precio
RPTM 2-I		(2 conductores)			
RPTM2-I	4...20 mA	sensor en unidad independiente		1101-1172-0219-910	163,63 €
RPTM2-I LCD	4...20 mA	sensor en unidad independiente	■	1101-1172-2219-910	217,02 €
RPTM 2-A		(3 conductores AOS)			
RPTM2-A	0-10 V / 4...20 mA	sensor en unidad independiente		1101-117E-0219-910	163,63 €
RPTM2-A LCD	0-10 V / 4...20 mA	sensor en unidad independiente	■	1101-117E-2219-910	217,02 €
Automatic Output Switching (AOS):		Interfaz analógica patentada (n.º patente DE 10 2015 015 941 B4) La unidad reconoce automáticamente el tipo de salida necesaria de 0-10 V o 4...20 mA.			
Recargo:	otros rangos de medición opcionales por metro de cable de conexión de 2 conductores (PVC) Conexión de cable con conector M12 según DIN EN 61076-2-101			sobre demanda sobre demanda	27,21 €

