

Преобразователь температуры в помещении измерительный маятникового типа, калибруемый, с переключением между несколькими диапазонами и активным выходом (Automatic Output Switching)

S+S REGELTECHNIK

### Зпатентованный высококачественный прибор (патент № DE 10 2015 015 941 B4)

Калибруемый маятниковый измерительный преобразователь температуры для помещений (с гильзой) THERMASGARD® RPTM 1, с переключением между 8 диапазонами измерения (макс.  $-20...+150\text{ }^{\circ}\text{C}$ ), активным выходом, кабельный датчик с гильзой из высококачественной стали и сменным пластиковым спеченным фильтром, корпус из ударопрочного пластика с быстрозаворачиваемыми винтами, с резьбовым кабельным вводом или разъемом M12 согласно DIN EN 61076-2-101, на выбор с дисплеем / без дисплея. Стандартную индикацию в единицах СИ ( $^{\circ}\text{C}$ ) можно переключить на английскую систему мер ( $^{\circ}\text{F}$ ) с помощью DIP-переключателя.

Измерительный преобразователь преобразует измеряемые величины в нормированный сигнал 0–10 В или 4...20 мА. Прибор с Automatic Output Switching (исполнение AOS) определяет необходимый тип выхода и автоматически включает потенциальный или токовый выход. В качестве альтернативы доступно исполнение (2-проводн., токов.) с 2-проводным подключением и токовым выходом.

Маятниковый датчик предназначен для измерения температуры в больших помещениях или залах. Благодаря размещению термометра сопротивления в помещении достигаются очень хорошие результаты с высокой репрезентативностью. Датчик откалиброван на заводе. Специалист может выполнить точную настройку в зависимости от условий окружающей среды.

## ТЕХНИЧЕСКИЕ ДАННЫЕ

### RPTM 1 - I

Напряжение питания: 15...36 В пост. тока, зависит от нагрузки, стабилизированное, остаточная пульсация  $\pm 0,3\text{ В}$

Нагрузка:  $R_L (\text{Ом}) = (U_b - 14\text{ В}) / 0,02\text{ А}$

Тип подключения: 2-проводное подключение

Выход: 4...20 мА

### RPTM 1 - A (AOS)

Напряжение питания: 24 В перем. / пост. тока ( $\pm 10\%$ )

Сопротивление нагрузки:  $R_L = 25...450\text{ Ом}$  для варианта I (AOS)  
 $R_L > 15\text{ кОм}$  для варианта U (AOS)

Тип подключения: 3-проводное подключение

Выход: автоматический 0–10 В / 4...20 мА (благодаря Automatic Output Switching – прибор определяет необходимый тип выхода и автоматически включает потенциальный или токовый выход)

## ОБЩИЕ СВЕДЕНИЯ

Потребляемая мощность:  $< 1,0\text{ В}\cdot\text{А} / 24\text{ В пост. тока}; < 2,2\text{ В}\cdot\text{А} / 24\text{ В перем. тока}$

Система единиц: SI (default) или английская система мер (переключение с помощью DIP-переключателя)

Параметры: Температура ( $^{\circ}\text{C}$ ) [ $^{\circ}\text{F}$ ]

Диапазоны измерения: переключение между 8 диапазонами измерения см. таблицу (опционально — другие диапазоны измерения)  
 $T_{\min} -5\text{ }^{\circ}\text{C}$ ,  $T_{\max} +60\text{ }^{\circ}\text{C}$ , с ручной коррекцией нуля ( $\pm 10\text{ К}$ )

Чувств. эл.: Pt1000, DIN EN 60751, класс B

Точность температура: обычно  $\pm 0,2\text{ К}$  при  $+25\text{ }^{\circ}\text{C}$

Защита чувств. эл.: сменный пластиковый спеченный фильтр,  $\varnothing 16\text{ мм}$ ,  $L = 35\text{ мм}$  (опционально — металлокерамический фильтр,  $\varnothing 16\text{ мм}$ ,  $L = 32\text{ мм}$ )

Защитная трубка: из высококачественной стали V2A (1.4301),  $\varnothing = 16\text{ мм}$ ,  $NL = 142\text{ мм}$

Кабель датчика: ПВХ, H03VV-F, 2 x 0,5 мм<sup>2</sup>,  $KL = \text{ок. } 1,5\text{ м}$  (опционально — другие длины)

Корпус: пластик, устойчивый к ультрафиолетовому излучению, полиамид, 30% усиление стеклянными шариками, с быстрозаворачиваемыми винтами (комбинация шлица/крестового шлица), цвет: транспортный белый (аналогичный RAL 9016), прозрачная крышка дисплея!

Размеры корпуса: 72 x 64 x 37,8 мм (Тур 1 без дисплея)  
72 x 64 x 43,3 мм (Тур 1 с дисплеем)

Подсоединение кабеля: резьбовой кабельный ввод из пластика (M 16 x 1,5; с разгрузкой от натяжения, сменный, макс. внутренний диаметр 10,4 мм) или разъем M12 (штекер, 5-контактный, A-кодирование) согласно DIN EN 61076-2-101

Эл. подключение: 0,14–1,5 мм<sup>2</sup>, по винтовым зажимам

Температура окруж. среды: измерительный преобразователь  $-30...+70\text{ }^{\circ}\text{C}$

Доп. влажность воздуха:  $< 95\%$  отн. вл., воздух без конденсации

Класс защиты: III (согласно EN 60730)

Степень защиты: IP65 (согласно EN 60529) Корпус проверен, TÜV SÜD, отчет № 713139052 (Тур 1)

Нормы: соответствие CE согласно Директиве по ЗМС 2014 / 30 / EU

Опционально: дисплей с подсветкой, двухстрочный, вырез ок. 36 x 15 мм (Ш x В), для индикации фактической температуры и самодиагностики (обрыв датчика, короткое замыкание датчика)

ПРИНАДЛЕЖНОСТИ (см. таблицу)

### RPTM 1

с резьбовым кабельным вводом



Индикация и самодиагностика

THERMASGARD® Измерительный преобразователь с дисплеем

22.0 °C

Температура ( $^{\circ}\text{C}$ )

76.6 °F

Температура ( $^{\circ}\text{F}$ )

9999 °C  
s Err 1

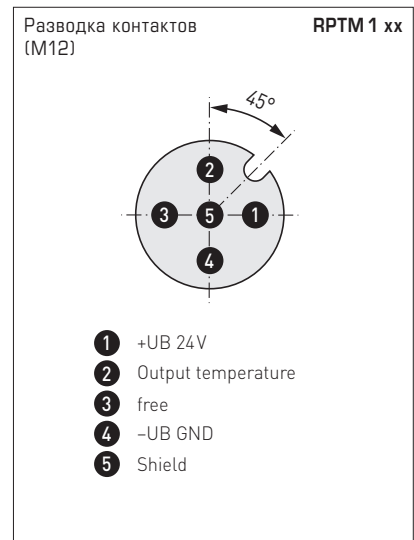
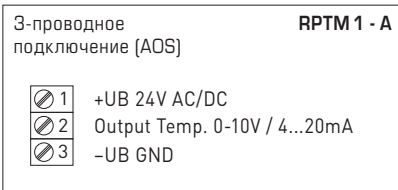
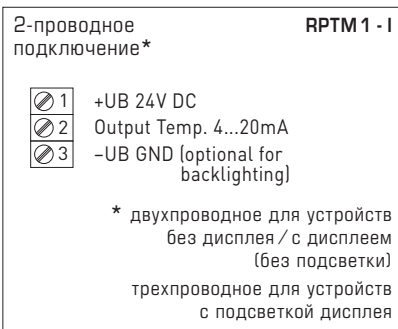
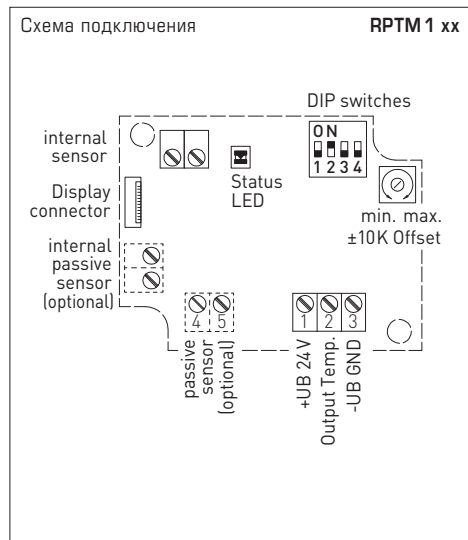
Обрыв датчика

-99.9 °C  
s Err 2

Короткое замыкание датчика



Преобразователь температуры в помещении измерительный маятникового типа, калибруемый, с переключением между несколькими диапазонами и активным выходом (Automatic Output Switching)

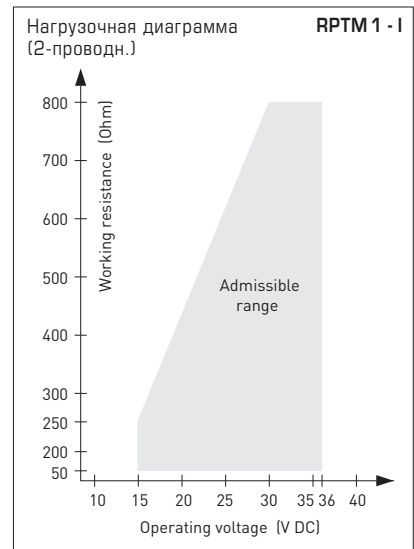


Диапазоны измерения [°C] (настраиваемые)	DIP 1	DIP 2	DIP 3
-20...+ 150 °C	ON	ON	ON
-50... + 50 °C	OFF	ON	ON
-20... + 80 °C	ON	OFF	ON
-30... + 60 °C	OFF	OFF	ON
0... + 40 °C	ON	ON	OFF
0... + 50 °C (default)	OFF	ON	OFF
0... + 100 °C	ON	OFF	OFF
0... + 150 °C	OFF	OFF	OFF

Индикация на дисплее (переключаемый)	DIP 4
Английская система мер [°F]	ON
SI (default) [°C]	OFF

**Индикация на дисплее Температура [°C] → [°F]**

Отображаемое значение зависит от настроенной системы единиц (DIP4).



Дополнительная техническая информация указана в руководстве по эксплуатации

**NEW****THERMASGARD® RPTM 1**

S+S REGELTECHNIK

Преобразователь температуры в помещении измерительный маятникового типа, калибруемый, с переключением между несколькими диапазонами и активным выходом (Automatic Output Switching)

**RPTM 1 - Q**  
с разъемом M12  
(по запросу)



**RPTM 1**  
с резьбовым кабельным вводом

**THERMASGARD® RPTM 1**

Преобразователь температуры в помещении измерительный маятникового типа, (с гильзой из высококачественной стали)

Тип / WG01	Выход	Конструктивное исполнение	Дисплей	Арт. №
<b>RPTM 1 - I</b>	<b>(2-проводн.)</b>			
RPTM1-I	4...20 mA	вынесенный чувств. элемент		1101-1162-0219-910
RPTM1-I LCD	4...20 mA	вынесенный чувств. элемент	■	1101-1162-2219-910
<b>RPTM 1 - A</b>	<b>(3-проводн. AOS)</b>			
RPTM1-A	0-10 В / 4...20 mA	вынесенный чувств. элемент		1101-116E-0219-910
RPTM1-A LCD	0-10 В / 4...20 mA	вынесенный чувств. элемент	■	1101-116E-2219-910
<b>Automatic Output Switching (AOS):</b>	Запатентованный аналоговый интерфейс (патент № DE 10 2015 015 941 B4) Прибор автоматически определяет необходимый тип выхода: 0-10 В или 4...20 mA.			
Доплата:	опционально — другие диапазоны измерения погонный метр двухпроводного соединительного кабеля (ПВХ) Подсоединение кабеля с разъемом M12 согласно DIN EN 61076-2-101			по запросу по запросу

**ПРИНАДЛЕЖНОСТИ**

<b>SF-M</b>	Металлокерамический фильтр, Ø 16 мм, L = 32 мм, сменный, из высококачественной стали V4A (1.4404)	7000-0050-2200-100
-------------	---	--------------------