

Преобразователь температуры в помещении измерительный маятникового типа,
 (с защитной трубкой из высококачественной стали), калибруемый,
 с подключением Modbus или с W-Modbus (Wireless)

Калибруемый маятниковый измерительный преобразователь температуры для помещений (с защитной трубкой) **THERMASGARD® RPTM 1-Modbus-T3**, с возможностью подключения к шине Modbus, в ударопрочном пластиковом корпусе с быстрозаворачиваемыми винтами, кабельный датчик с защитной трубкой из высококачественной стали и сменным пластиковым спеченным фильтром, на выбор с дисплеем или без дисплея, измеряет температуру (-50...+150 °C). Индикацию в единицах международной системы единиц **СИ** (default) можно переключить на **английскую систему мер** (посредством шины Modbus). В исполнении **wModbus** модуль W-Modbus (Wireless) заменяет кабель RTU, соединение с АСУЗ выполняется через радиоканал W-Modbus.

Маятниковый датчик предназначен для измерения температуры в больших помещениях или залах. Благодаря размещению термометра сопротивления в помещении достигаются очень хорошие результаты с высокой репрезентативностью.

Инновационный датчик Modbus оснащен интерфейсом RS485 с гальванической развязкой, подключаемым концевым согласующим резистором, DIP-переключателями для настройки в обесточенном состоянии, внутренними светодиодами для индикации состояния телеграмм, вставными клеммами и большим трехстрочным дисплеем (с подсветкой, индивидуально программируемый). Посредством **самодиагностики** распознается поломка или короткое замыкание датчика. Датчик откалиброван на заводе. При наличии определенных условий окружающей среды специалист может выполнить точную настройку.

RPTM 1-Modbus-T3
 без дисплея
 (кабель RTU)



RPTM 1-wModbus
 без дисплея
 (Wireless)



Программируемая индикация на дисплее **Typ 3**



ТЕХНИЧЕСКИЕ ДАННЫЕ

Напряжение питания:	24 В перем. тока (± 20 %); 15...36 В пост. тока
Потребляемая мощность:	< 1,2 Вт / 24В пост. тока; < 1,8 В·А перем. тока / 24В перем. тока
Система единиц:	SI (default) или английская система мер (можно переключать посредством шины Modbus)
Параметры:	Температура [°C] [°F]
Чувств. эл.:	Pt1000, DIN EN 60751, класс B
Диапазон измерения:	-50...+150 °C
Точность (температура):	обычно ± 0,2K при +25 °C
Смещение нулевой точки:	± 10 °C
Температура окруж. среды:	измерительный преобразователь: -30...+70 °C
Среда:	чистый воздух и неагрессивные, негорючие газы
Передача данных:	Modbus (кабель RTU), шинный интерфейс RS 485, с гальванической развязкой , скорость передачи 9600, 19200, 38400 бод или W-Modbus (Wireless Modbus, шифрование AES-128) частота 2,4 ГГц ISM , мощность передачи 100 mW , дальность передачи макс. 500 м (открытое пространство) / прибл. 50-70 м (здание)
Шинный протокол:	Modbus (RTU), диапазон адресов 0...247 , с возможностью настройки
Фильтрация сигналов:	0,3 с / 1 с / 10 с
Защита чувств. эл.:	сменный пластиковый спеченный фильтр, Ø 16 мм, L = 35 мм (опционально — металлокерамический фильтр, Ø 16 мм, L = 32 мм)
Защитная трубка:	из высококач. стали V2A (1.4301), Ø = 16 мм, NL = 142 мм
Кабель датчика:	ПВХ, HO3VV-F, 2 x 0,5 мм², длина кабеля (KL) = ок. 1,5 м (опционально — другие длины)
Корпус:	пластик, устойчивый к ультрафиолетовому излучению, полиамид, 30 % усиление стеклянными шариками, с быстрозаворачиваемыми винтами (комбинация шлиц / крестовой шлиц), цвет — транспортный белый (аналогичен RAL 9016), крышка дисплея прозрачная!
Размеры корпуса:	108 x 78,5 x 43,3 мм (Typ 3 без дисплея) 108 x 78,5 x 45,8 мм (Typ 3 с дисплеем)
Подсоединение кабеля:	резьбовой кабельный ввод из пластика (M20 x 1,5; с разгрузкой от натяжения, сменный, внутренний диаметр 8 - 13 мм) или разъем M12 согласно DIN EN 61076-2-101 (опционально по запросу)
Эл. подключение:	0,2 - 1,5 мм², через вставные клеммы
Доп. влажность воздуха:	< 95 % отн. вл., воздух без конденсации
Класс защиты:	III (согласно EN 60 730)
Степень защиты:	IP 65 (согласно EN 60 529)
Нормы (Modbus):	соответствие CE согласно Директиве по ЗМС 2014 / 30 / EU
Нормы (W-Modbus):	соответствие CE согласно Директиве по радио 2014 / 53 / EU
Опции:	дисплей с подсветкой , трехстрочный, программируемый вырез ок. 51 x 29 мм (Ш x В), для индикации измеренной температуры, сообщение об ошибке или индивидуально программируемого значения
Самодиагностики:	Error 1 при обрыве датчика Error 2 при коротком замыкании датчика

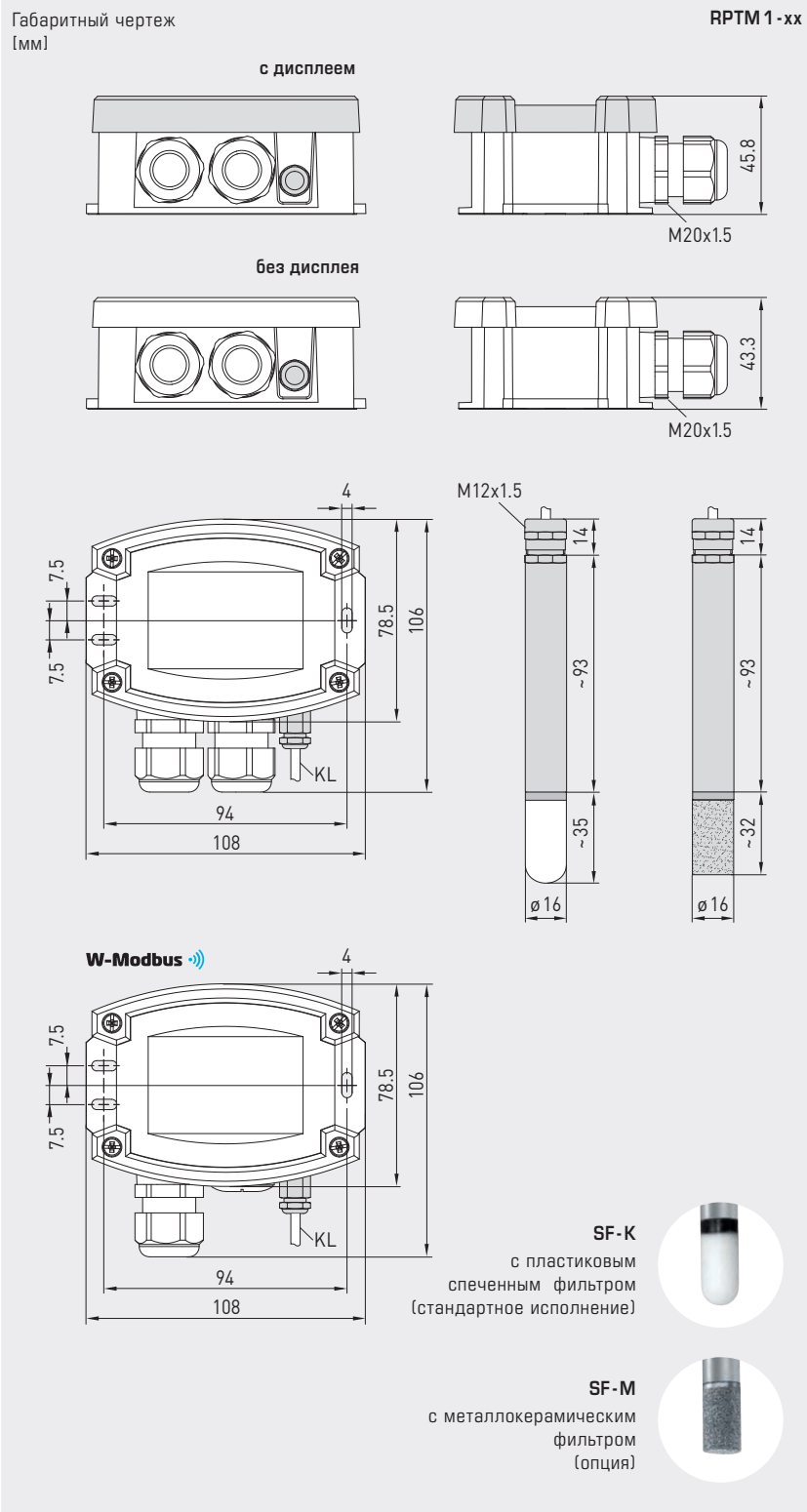


NEW

S+S REGELTECHNIK

THERMASGARD® RPTM1-Modbus-T3 THERMASGARD® RPTM1-wModbus

Преобразователь температуры в помещении измерительный маятникового типа,
(с защитной трубкой из высококачественной стали), калибруемый,
с подключением Modbus или с W-Modbus (Wireless)



Вариант устройства
с разъемом M12
(опционально по запросу)



MF-16-K
Присоединительный фланец из
пластика (опция)



RPTM 1-Modbus-T3
с дисплеем
(кабель RTU)



RPTM 1-wModbus
с дисплеем
(Wireless)



THERMASGARD® RPTM1-Modbus-T3

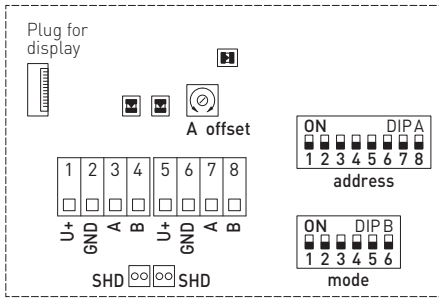
THERMASGARD® RPTM1-wModbus



Преобразователь температуры в помещении измерительный маятникового типа,
(с защитной трубкой из высококачественной стали), калибруемый,
с подключением Modbus или с W-Modbus (Wireless)

S+S REGELTECHNIK

Схема подключения (Tyr3) Modbus (кабель RTU)



- DIP A: Bus address
- DIP B: Bus parameters (Baud rate, parity...)
- Telegram indicator Reception (LED green) Error (LED red)
- LED (internal status)
- Offset correction
- Shielding

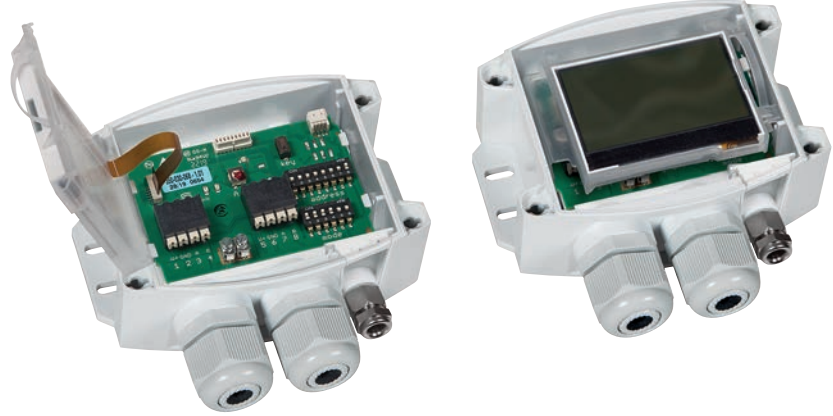
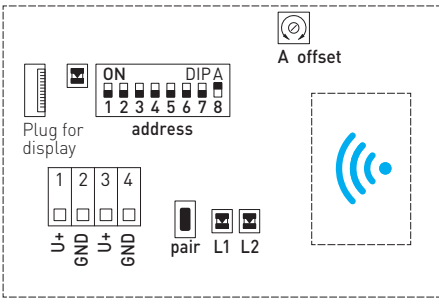


Схема подключения (Tyr3) W-Modbus (Wireless)



- LED: Telegram Status
- DIP A: Bus address
- Button: Teach-in (pair)
- LED 1: Network Status
- LED 2: Connection quality



GW-wModbus (Pro)

Gateway с модулем W-Modbus,
для беспроводного подключения к сетям Modbus





NEW

S+S REGELTECHNIK

THERMASGARD® RPTM1-Modbus-T3 THERMASGARD® RPTM1-wModbus

Преобразователь температуры в помещении измерительный маятникового типа, (с защитной трубкой из высококачественной стали), калибруемый, с подключением Modbus или с W-Modbus (Wireless)

RPTM1-wModbus
с дисплеем / без дисплея
(Wireless)

RPTM1-Modbus-T3
с дисплеем / без дисплея
(кабель RTU)



THERMASGARD® RPTM1-Modbus-T3 RPTM1-wModbus Преобразователь температуры в помещении измерительный маятникового типа, (с защитной трубкой из высококач. сталь) с подключением Modbus (кабель RTU) или с W-Modbus (Wireless)

Тип / WG01	Выход	Конструктивное исполнение	Арт. № Дисплей
RPTM1-xx			
RPTM1-Modbus-T3	Modbus (кабель RTU)	вынесенный чувств. элемент	1101-6286-0210-000
RPTM1-Modbus-T3 LCD	Modbus (кабель RTU)	вынесенный чувств. элемент	■ 1101-6286-4210-000
RPTM1-wModbus	W-Modbus (Wireless)	вынесенный чувств. элемент	1101-628F-0210-000
RPTM1-wModbus LCD	W-Modbus (Wireless)	вынесенный чувств. элемент	■ 1101-628F-4210-000
Доплата:	погонный метр двухпроводного соединительного кабеля (ПВХ) Присоединение кабеля с разъемом M12 согласно DIN EN 61076-2-101		по запросу по запросу
Примечание:	Система единиц SI (default) или английская система мер (можно переключать посредством шины Modbus)		

ПРИНАДЛЕЖНОСТИ MODBUS

GW-wModbus	Gateway с W-Modbus (Wireless) для беспроводного подключения к сетям Modbus, режимы работы 'Gateway' (работа в качестве базовой станции) и 'Node' (функция сопряжения для макс. 1 проводного датчика)	1801-1211-1101-000
GW-wModbus Pro	и 'Node Pro' (функция сопряжения для макс. 16 проводных датчиков)	1801-1211-1101-100
KA2-Modbus	Коммуникационный адаптер (USB/RS485) для подключения к системе	1906-1200-0000-100
LA-Modbus	Оконечное устройство (с согласующим резистором) как активная оконечная нагрузка шины	1906-1300-0000-100
Дополнительную информацию смотрите в конце главы!		

ПРИНАДЛЕЖНОСТИ

SF-M	Металлокерамический фильтр, Ø 16 мм, L = 32 мм, сменный, из высококачественной стали V4A (1.4404)	7000-0050-2200-100
MF-16-K	Присоединительный фланец из пластика (опция)	7100-0030-0000-000
Подробная информация в последнем разделе «Принадлежности»!		