

**Sonda a pendolo per ambiente e di temperatura ( $\pm 1,8\%$  /  $\pm 2,0\%$ ), per rapporto di miscelazione, umidità relativa/assoluta, punto di rugiada, entalpia e temperatura, calibrabile, con collegamento Modbus o W-Modbus (wireless)**

Sensore di umidità e temperatura a pendolo ambiente, calibrabile **HYGRASGARD® RPFTF-Modbus-T3** ( $\pm 2,0\%$ ) o **RPFTF20-Modbus-T3** ( $\pm 1,8\%$ ), con collegamento Modbus, in involucro di plastica antiurto con viti a chiusura rapida, a scelta con/senza display, sonda del cavo con pendolo in acciaio inox e filtro sinterizzato in plastica (intercambiabile), per rilevare con esattezza l'umidità relativa (0...100% u.r.) e la temperatura (-35...+80 °C) e per determinare diverse grandezze di misura del settore delle tecniche di misurazione dell'umidità. Sistema internazionale delle unità **SI** (default) commutabile in **Imperial** (tramite Modbus). Nei dispositivi della variante **wModbus** il W-Modbus (Wireless) sostituisce il cavo RTU, il collegamento con il BMS ha luogo via radio tramite un gateway W-Modbus.

La sonda a pendolo trova applicazione in ambienti non aggressivi senza polvere ed è adatta al montaggio a soffitto e in canali o all'installazione in dispositivi. Viene utilizzata in impianti di refrigerazione, climatizzazione e camere bianche, locali tecnici, hotel e sale conferenze.

Un  **sensore digitale di umidità e temperatura** stabile a lungo termine garantisce risultati di misura esatti. Dalle grandezze misurate vengono calcolate internamente le seguenti grandezze caratteristiche richiamabili attraverso il Modbus: umidità relativa, umidità assoluta, rapporto di miscelazione, temperatura del punto di rugiada, entalpia (trascurando la pressione atmosferica) e temperatura ambiente.

**Innovativa sonda Modbus** con interfaccia RS485-Modbus separata galvanicamente, resistenza terminale bus collegabile, DIP switch per l'impostazione in assenza di corrente, LED interni per la visualizzazione del telegramma di stato, morsetti push-in e ampio display a tre righe (illuminato, programmabile individualmente). La sonda è calibrata in fabbrica; a seconda delle specifiche condizioni ambientali, è possibile l'aggiustamento di precisione da parte di uno specialista.

**RPFTF (20)-Modbus-T3**  
 senza display  
 (cavo RTU)



**RPFTF (20)-wModbus**  
 senza display  
 (wireless)



Visualizzazione display  
 programmabile **Tyr 3**

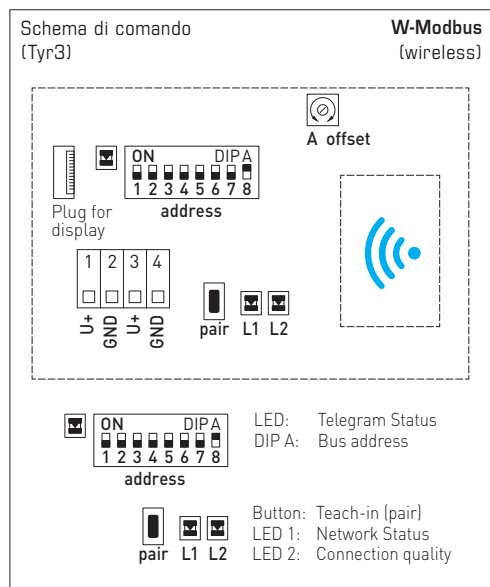
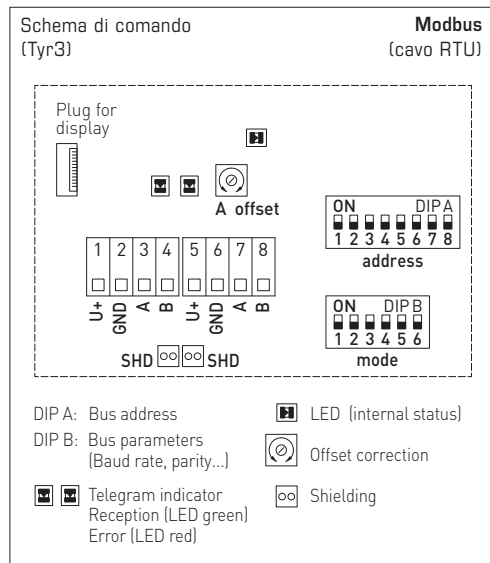


#### DATI TECNICI

Alimentazione di tensione:	24 V AC ( $\pm 20\%$ ); 15...36 V DC
Potenza assorbita:	< 1,2 W / 24 V DC; < 1,8 VA / 24 V AC
Sistema unitario:	<b>SI</b> (default) o <b>IU</b> (commutabile tramite Modbus)
Grandezze:	temperatura [°C] [°F], umidità relativa [% u.r.], punto di rugiada [°C] [°F], umidità assoluta [g/m³] [gr/ft³], rapporto di miscelazione [g/kg] [gr/lb], entalpia [kJ/kg] [Btu/lb]
Sensore:	<b>sensore di umidità digitale, con sensore di temperatura integrato</b> , bassa isteresi, alta stabilità a lungo termine
Range di misura:	0...100 % u.r. (umidità); -35...+80 °C (temperatura)
Scostamento umidità:	<b>RPFTF-xx:</b> tipico $\pm 2,0\%$ (20...80 % u.r.) a +25 °C, altrimenti $\pm 3,0\%$ <b>RPFTF20-xx:</b> tipico $\pm 1,8\%$ (10...90 % u.r.) a +25 °C, altrimenti $\pm 2,0\%$
Scostamento temperatura:	tipico $\pm 0,2$ K a +25 °C
Offset punto zero:	$\pm 10$ % u.r. (umidità); $\pm 5$ °C (temperatura)
Temperatura ambiente:	-30...+70 °C
Fluido:	aria pulita e gas non aggressivi, non infiammabili
Comunicazione:	<b>Modbus</b> (cavo RTU), interfaccia RS485, <b>separata galvanicamente</b> , baud rate 9600, 19200, 38400 Baud o <b>W-Modbus</b> (Wireless Modbus, codifica AES-128) frequenza <b>2,4 GHz</b> ISM, potenza di trasmissione <b>100 mW</b> , portata <b>max. 500 m</b> (campo libero) / ca. 50-70 m (edificio)
Protocollo bus:	Modbus (RTU-Mode), range indirizzi regolabile 0... <b>247</b>
Filtraggio del segnale:	4 s / 32 s
Protezione sensore:	filtro sinterizzato in <b>plastica</b> , $\varnothing$ 16 mm, L = 35 mm, intercambiabile (come opzione filtro sinterizzato in <b>metallo</b> , $\varnothing$ 16 mm, L = 32 mm)
Tubo di protezione:	in acciaio inox <b>V2A</b> (1.4301), $\varnothing$ = 16 mm, NL = 142 mm
Cavo del sensore:	PVC, LiYY, 6 x 0,14 mm², lunghezza del cavo (KL) = ca. 2 m (opzionale altre lunghezze)
Involucro:	plastica, resistente ai raggi UV, materiale poliammidico, rinforzato al 30% con sfere di vetro, con viti a chiusura rapida (combinazione intaglio/impronta a croce), colore bianco traffico (simile a RAL 9016), il coperchio per il display è trasparente!
Dimensioni involucro:	108 x 78,5 x 43,3 mm (Tyr 3 senza display) 108 x 78,5 x 45,8 mm (Tyr 3 con display)
Collegamento cavo:	<b>avvitamento cavo</b> in plastica (M 20 x 1,5; con scarico della trazione, intercambiabile, diametro interno 8 - 13 mm) o <b>connettore M12</b> secondo DIN EN 61076-2-101 (come opzione su richiesta)
Collegamento elettrico:	0,2 - 1,5 mm², tramite morsetti Push-in
Collegamento di processo:	tramite flangia in plastica (compreso nella fornitura)
Umidità dell'aria consentita:	< 95 % u.r., aria senza condensa
Classe di protezione:	III (secondo EN 60 730)
Grado di protezione:	<b>IP 65</b> (secondo EN 60 529)
Norme (Modbus):	conformità CE secondo la direttiva CEM 2014 / 30 / EU
Norme (W-Modbus):	conformità CE secondo la direttiva radio 2014 / 53 / EU
Come opzione:	<b>display illuminato</b> a tre righe, programmabile, dimensioni ca. 51 x 29 mm (L x A), per l'indicazione dell'umidità effettiva e della temperatura effettiva (ciclica) o di una grandezza selezionabile (statica) o di un valore di visualizzazione programmabile in maniera personalizzata



Sonda a pendolo per ambiente e di temperatura ( $\pm 1,8\%$  /  $\pm 2,0\%$ ),  
 per rapporto di miscelazione, umidità relativa / assoluta, punto di rugiada, entalpia  
 e temperatura, calibrabile, con collegamento Modbus o W-Modbus (wireless)



**ACCESSORI MODBUS**

<b>GW-wModbus</b>	Gateway con W-Modbus (Wireless) per il collegamento via radio a reti Modbus, modalità di esercizio 'Gateway' (funzione di base come stazione di base) e 'Node' (funzione adapter per max. 1 sensore cablati)	1801-1211-1101-000	238,16 €
<b>GW-wModbus Pro</b>	e 'Node Pro' (funzione adapter per max. 16 sensori cablati)	1801-1211-1101-100	322,40 €
<b>KA2-Modbus</b>	Adattatore di comunicazione (USB/RS485) per il collegamento al sistema	1906-1200-0000-100	229,23 €
<b>LA-Modbus</b>	Dispositivo terminale della linea (con resistenza terminale) come terminazione bus attiva	1906-1300-0000-100	85,49 €

Per ulteriori informazioni vedere la fine del capitolo!

**ACCESSORI**

<b>SF-M</b>	Filtro sinterizzato in metallo, Ø 16 mm, L = 32 mm, intercambiabile, in acciaio inox V4A (1.4404)	7000-0050-2200-100	45,34 €
<b>SF-K</b>	Filtro sinterizzato in plastica, Ø 16 mm, L = 35 mm, intercambiabile (compreso nella fornitura)	7000-0050-2310-000	13,78 €
<b>MF-16-K</b>	Flangia di montaggio in plastica (opzionale)	7100-0030-0000-000	10,24 €

per ulteriori informazioni vedere il capitolo Accessori!



**NEW**

S+S REGELTECHNIK

# HYGRASGARD® RPFTF (20)-Modbus-T3 HYGRASGARD® RPFTF (20)-wModbus

Sonda a pendolo per ambiente e di temperatura ( $\pm 1,8\%$  /  $\pm 2,0\%$ ), per rapporto di miscelazione, umidità relativa / assoluta, punto di rugiada, entalpia e temperatura, calibrabile, con collegamento Modbus o W-Modbus (wireless)

RPFTF (20) - wModbus  
con / senza display  
(wireless)

RPFTF (20) - Modbus-T3  
con / senza display  
(cavo RTU)



HYGRASGARD® RPFTF (20) - Modbus-T3 RPFTF (20) - wModbus		Sonda a pendolo per ambiente e di temperatura ( $\pm 1,8\%$ / $\pm 2,0\%$ ) con collegamento Modbus (cavo RTU) <u>o</u> con W-Modbus (Wireless)			<b>Modbus</b> <b>W-Modbus</b>	
Tipo / WG01	Range di misura / visualizzazione Umidità (configurabile)	Temperatura	Uscita	Display	N. art.	Prezzo
<b>RPFTF-xx</b>	<b><math>\pm 2,0\%</math> RH</b>					
RPFTF-Modbus-T3	0...100% u.r. (default) 0...80 g/kg (MV) 0...80 g/m <sup>3</sup> (AH) 0...85 kJ/kg (ENT.) 0...+50°C (DP)	-35...+80°C	Modbus (cavo RTU)		1201-6246-1000-000	<b>317,42 €</b>
RPFTF-Modbus-T3 LCD	(5x come sopra)	(1x come sopra)	Modbus (cavo RTU)	■	1201-6246-1400-000	<b>408,51 €</b>
RPFTF-wModbus	(5x come sopra)	(1x come sopra)	W-Modbus (Wireless)		1201-624F-1000-000	<b>359,02 €</b>
RPFTF-wModbus LCD	(5x come sopra)	(1x come sopra)	W-Modbus (Wireless)	■	1201-624F-1400-000	<b>450,11 €</b>
<b>RPFTF 20-xx</b>	<b><math>\pm 1,8\%</math> RH</b>					
RPFTF-20-Modbus-T3	0...100% u.r. (default) 0...80 g/kg (MV) 0...80 g/m <sup>3</sup> (AH) 0...85 kJ/kg (ENT.) 0...+50°C (DP)	-35...+80°C	Modbus (cavo RTU)		1201-6246-1000-001	<b>413,28 €</b>
RPFTF-20-Modbus-T3 LCD	(5x come sopra)	(1x come sopra)	Modbus (cavo RTU)	■	1201-6246-1400-001	<b>472,47 €</b>
RPFTF-20-wModbus	(5x come sopra)	(1x come sopra)	W-Modbus (Wireless)		1201-624F-1000-001	<b>454,88 €</b>
RPFTF-20-wModbus LCD	(5x come sopra)	(1x come sopra)	W-Modbus (Wireless)	■	1201-624F-1400-001	<b>514,07 €</b>
Sovrapprezzo:	per m.l. linea di collegamento (PVC) Collegamento cavo con <b>connettore M12</b> secondo DIN EN 61076-2-101					su richiesta su richiesta
<b>Nota:</b>	Sistema unitario <b>SI</b> (default) o <b>IU</b> (commutabile tramite Modbus).					