

**Raumpendel-Feuchte- und Temperaturfühler ($\pm 1,8\%$ / $\pm 2,0\%$),
 für Mischungsverhältnis, relative /absolute Feuchte, Taupunkt, Enthalpie
 und Temperatur, kalibrierfähig, mit Modbus-Anschluss oder W-Modbus (Wireless)**

Kalibrierfähiger Raumpendel-Feuchte- und Temperatursensor **HYGRASGARD® RPFTF-Modbus-T3** ($\pm 2,0\%$) oder **RPFTF20-Modbus-T3** ($\pm 1,8\%$), mit Modbus-Anschluss, im schlagfesten Kunststoffgehäuse mit Schnellverschlusschrauben, wahlweise mit /ohne Display, Kabelfühler mit Edelstahlpendel und Kunststoff-Sinterfilter (austauschbar), zur exakten Erfassung der relativen Feuchte (0...100% RH) und der Temperatur ($-35...+80\text{ }^\circ\text{C}$) sowie zur Ermittlung diverser Kenngrößen der Feuchte-messtechnik. Internationales Einheitensystem **SI** (default) ist auf **Imperial** umstellbar (über Modbus). Bei Gerätevariante **wModbus** ersetzt der W-Modbus (Wireless) das RTU-Kabel, die GLT-Anbindung erfolgt funkbasiert über ein W-Modbus-Gateway.

Der Pendelfühler findet Anwendung in nicht aggressiver, staubfreier Umgebung und ist für die Decken- und Kanalmontage sowie für den Geräteeinbau geeignet. Der Einsatz erfolgt in der Kälte-, Klima- und Reinraumtechnik, Technikräumen, Hotels und Tagungsstätten.

Ein langzeitstabiler, **digitaler Feuchte- und Temperatursensor** garantiert exakte Messergebnisse. Aus diesen Messgrößen werden intern folgende Kenngrößen berechnet, die über den Modbus abrufbar sind: relative Feuchte, absolute Feuchte, Mischungsverhältnis, Taupunkttemperatur, Enthalpie (unter Vernachlässigung des atm. Luftdruckes) und Umgebungstemperatur.

Innovativer Modbusfühler mit galvanisch getrennter RS485-Modbus-Schnittstelle, zuschaltbarem Busabschlusswiderstand, DIP-Schalter zur Einstellung im stromlosen Zustand, interne LEDs zur Telegrammstatusanzeige, Push-in-Klemmen und großem dreizeiligem Display (beleuchtet, individuell programmierbar). Der Fühler ist werkseitig kalibriert, eine umgebungsbedingte Feinjustierung durch den Fachmann ist möglich.

RPFTF (20)-Modbus-T3
 ohne Display
 (RTU-Kabel)



RPFTF (20)-wModbus
 ohne Display
 (Wireless)



Display-Anzeige
 programmierbar
Tyr 3



TECHNISCHE DATEN

Spannungsversorgung:	24 V AC ($\pm 20\%$); 15...36 V DC
Leistungsaufnahme:	< 1,2 W / 24 V DC; < 1,8 VA / 24 V AC
Einheitensystem:	SI (default) oder Imperial (über Modbus umstellbar)
Datenpunkte:	Temperatur [$^\circ\text{C}$] [$^\circ\text{F}$], relative Feuchte [% RH], Taupunkt [$^\circ\text{C}$] [$^\circ\text{F}$], absolute Feuchte [g/m ³] [gr/ft ³], Mischungsverhältnis [g/kg] [gr/lb], Enthalpie [kJ/kg] [Btu/lb]
Sensor:	digitaler Feuchtesensor mit integriertem Temperatursensor , kleine Hysterese, hohe Langzeitstabilität
Messbereich:	0...100 % RH (Feuchte); $-35...+80\text{ }^\circ\text{C}$ (Temperatur)
Genauigkeit Feuchte:	RPFTF-xx: typisch $\pm 2,0\%$ (20...80 % RH) bei $+25\text{ }^\circ\text{C}$, sonst $\pm 3,0\%$ RPFTF20-xx: typisch $\pm 1,8\%$ (10...90 % RH) bei $+25\text{ }^\circ\text{C}$, sonst $\pm 2,0\%$
Genauigkeit Temperatur:	typisch $\pm 0,2\text{ K}$ bei $+25\text{ }^\circ\text{C}$
Nullpunkt-Offset:	$\pm 10\%$ RH (Feuchte); $\pm 5\text{ }^\circ\text{C}$ (Temperatur)
Umgebungstemperatur:	$-30...+70\text{ }^\circ\text{C}$
Medium:	saubere Luft und nicht aggressive, nicht brennbare Gase
Kommunikation:	Modbus (RTU-Kabel), Busschnittstelle RS 485, galvanisch getrennt , Baudrate 9600, 19200, 38400 Baud oder W-Modbus (Wireless Modbus, AES-128 verschlüsselt) Frequenz 2,4 GHz ISM, Sendeleistung 100 mW , Reichweite max. 500 m (Freifeld) / ca. 50-70 m (Gebäude)
Busprotokoll:	Modbus (RTU-Mode), Adressbereich 0... 247 einstellbar
Signalfilterung:	4 s / 32 s
Sensorschutz:	Kunststoff-Sinterfilter , \varnothing 16 mm, L = 35 mm, austauschbar (optional Metall-Sinterfilter , \varnothing 16 mm, L = 32 mm)
Schutzrohr:	aus Edelstahl V2A (1.4301), \varnothing = 16 mm, NL = 142 mm
Sensorkabel:	PVC, LiYY, 6 x 0,14 mm ² , KL = ca. 2 m (andere Längen optional)
Gehäuse:	Kunststoff, UV-beständig, Werkstoff Polyamid, 30 % glaskugelverstärkt, mit Schnellverschlusschrauben (Schlitz / Kreuzschlitz-Kombination), Farbe Verkehrsweiß (ähnlich RAL 9016), Deckel für Display ist transparent!
Abmessungen Gehäuse:	108 x 78,5 x 43,3 mm (Tyr 3 ohne Display) 108 x 78,5 x 45,8 mm (Tyr 3 mit Display)
Kabelanschluss:	Kabelverschraubung aus Kunststoff (M20 x 1,5; mit Zugentlastung, auswechselbar, Innendurchmesser 8 - 13 mm) oder M12-Steckverbinder nach DIN EN 61076-2-101 (optional auf Anfrage)
elektrischer Anschluss:	0,2 - 1,5 mm ² , über Push-In-Klemmen
zulässige Luftfeuchte:	< 95 % RH, nicht kondensierende Luft
Schutzklasse:	III (nach EN 60 730)
Schutzart:	IP 65 (nach EN 60 529)
Normen (Modbus):	CE-Konformität nach EMV-Richtlinie 2014 / 30 / EU
Normen (W-Modbus):	CE-Konformität nach Funk-Richtlinie 2014 / 53 / EU
Optional:	Display mit Beleuchtung , dreizeilig, programmierbar, Ausschnitt ca. 51 x 29 mm (B x H), zur Anzeige der Ist-Feuchte und Ist-Temperatur (zyklisch) oder einer wählbaren Kenngröße (statisch) oder eines individuell programmierbaren Anzeigewertes

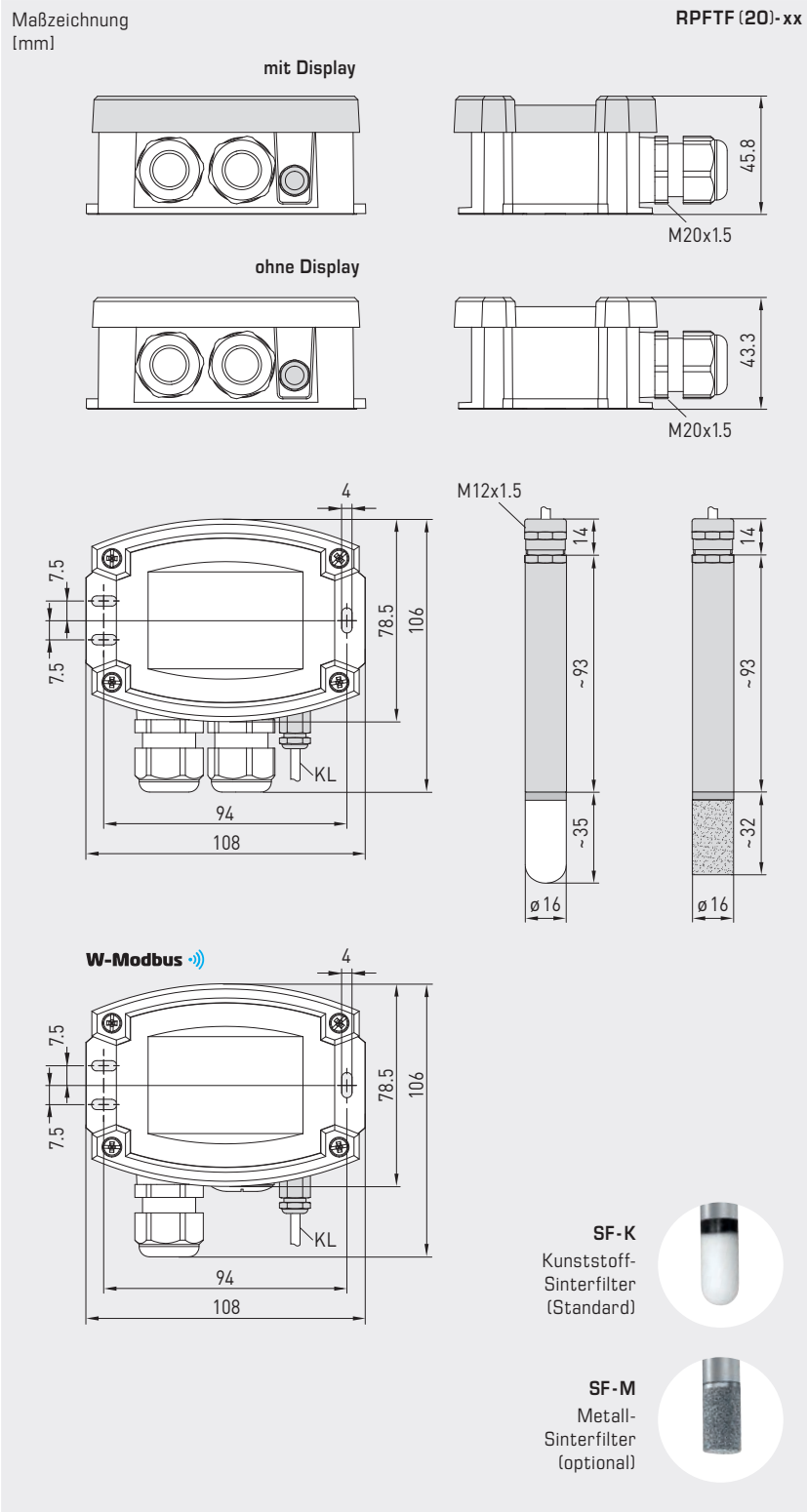


NEW

S+S REGELTECHNIK

HYGRASGARD® RPFTF (20)-Modbus-T3 HYGRASGARD® RPFTF (20)-wModbus

Raumpendel-Feuchte- und Temperaturfühler ($\pm 1,8\%$ / $\pm 2,0\%$),
für Mischungsverhältnis, relative / absolute Feuchte, Taupunkt, Enthalpie
und Temperatur, kalibrierfähig, mit Modbus-Anschluss oder W-Modbus (Wireless)



Gerätevariante
mit **M12-Steckverbinder**
(optional auf Anfrage)



MF-16-K
Montageflansch aus
Kunststoff (optional)



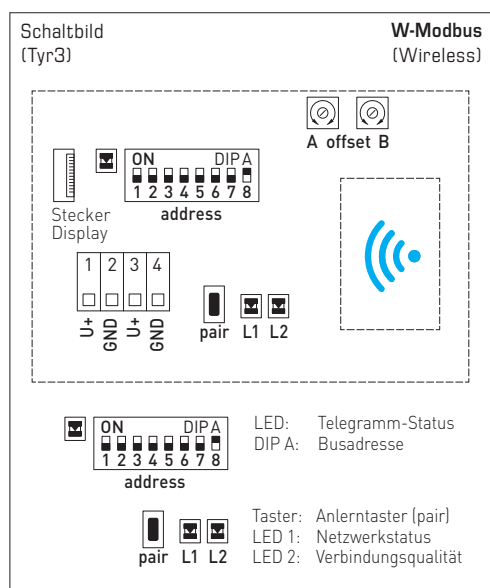
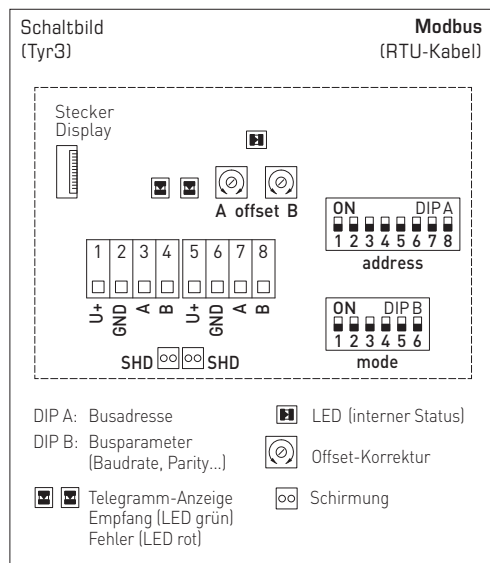
RPFTF (20)-Modbus-T3
mit Display
(RTU-Kabel)



RPFTF (20)-wModbus
mit Display
(Wireless)



Raumpendel-Feuchte- und Temperaturfühler ($\pm 1,8\%$ / $\pm 2,0\%$),
 für Mischungsverhältnis, relative / absolute Feuchte, Taupunkt, Enthalpie
 und Temperatur, kalibrierfähig, mit Modbus-Anschluss oder W-Modbus (Wireless)



MODBUS-ZUBEHÖR

	Gateway mit W-Modbus (Wireless) zur funkbasierten Anbindung an Modbus-Netzwerke, Betriebsarten 'Gateway' (Grundfunktion als Basisstation) und und 'Node' (Adapterfunktion für max. 1 kabelgebundenen Sensor)	1801-1211-1101-000	238,16 €
GW-wModbus			
GW-wModbus Pro	und 'Node Pro' (Adapterfunktion für max. 16 kabelgebundene Sensoren)	1801-1211-1101-100	322,40 €
KA2-Modbus	Kommunikationsadapter (USB/RS485) zur Systemanbindung	1906-1200-0000-100	229,23 €
LA-Modbus	Leitungsabschlussgerät (mit Abschlusswiderstand) als aktiver Busabschluss weitere Informationen siehe Kapitelende!	1906-1300-0000-100	85,49 €

ZUBEHÖR

SF-M	Metall-Sinterfilter , Ø 16 mm, L = 32 mm, austauschbar, aus Edelstahl V4A (1.4404)	7000-0050-2200-100	45,34 €
SF-K	Kunststoff-Sinterfilter , Ø 16 mm, L = 35 mm, austauschbar (im Lieferumfang enthalten)	7000-0050-2310-000	13,78 €
MF-16-K	Montageflansch aus Kunststoff (optional) weitere Informationen siehe Kapitel Zubehör!	7100-0030-0000-000	10,24 €



NEW

S+S REGELTECHNIK

HYGRASGARD® RPFTF (20) - Modbus-T3 HYGRASGARD® RPFTF (20) - wModbus

Raumpendel-Feuchte- und Temperaturfühler ($\pm 1,8\%$ / $\pm 2,0\%$),
für Mischungsverhältnis, relative / absolute Feuchte, Taupunkt, Enthalpie
und Temperatur, kalibrierfähig, mit Modbus-Anschluss oder W-Modbus (Wireless)

RPFTF (20) - wModbus
mit/ohne Display
(Wireless)



RPFTF (20) - Modbus-T3
mit/ohne Display
(RTU-Kabel)



HYGRASGARD®
RPFTF (20) - Modbus-T3
RPFTF (20) - wModbus

Raumpendel-Feuchte- und Temperaturfühler ($\pm 1,8\%$ / $\pm 2,0\%$)
mit Modbus-Anschluss (RTU-Kabel) oder
mit W-Modbus (Wireless)



Typ/WG01	Messbereich / Anzeige Feuchte (umschaltbar)	Temperatur	Ausgang	Display	Art.-Nr.	Preis
RPFTF-xx	$\pm 2,0\%$ RH					
RPFTF-Modbus-T3	0...100% RH (default) 0...80 g/kg (MV) 0...80 g/m ³ (a.F.) 0...85 kJ/kg (ENT.) 0...+50°C (TP)	-35...+80°C	Modbus (RTU-Kabel)		1201-6246-1000-000	317,42 €
RPFTF-Modbus-T3 LCD	(5x wie oben)	(1x wie oben)	Modbus (RTU-Kabel)	■	1201-6246-1400-000	408,51 €
RPFTF-wModbus	(5x wie oben)	(1x wie oben)	W-Modbus (Wireless)		1201-624F-1000-000	359,02 €
RPFTF-wModbus LCD	(5x wie oben)	(1x wie oben)	W-Modbus (Wireless)	■	1201-624F-1400-000	450,11 €
RPFTF 20-xx	$\pm 1,8\%$ RH					
RPFTF-20-Modbus-T3	0...100% RH (default) 0...80 g/kg (MV) 0...80 g/m ³ (a.F.) 0...85 kJ/kg (ENT.) 0...+50°C (TP)	-35...+80°C	Modbus (RTU-Kabel)		1201-6246-1000-001	413,28 €
RPFTF-20-Modbus-T3 LCD	(5x wie oben)	(1x wie oben)	Modbus (RTU-Kabel)	■	1201-6246-1400-001	472,47 €
RPFTF-20-wModbus	(5x wie oben)	(1x wie oben)	W-Modbus (Wireless)		1201-624F-1000-001	454,88 €
RPFTF-20-wModbus LCD	(5x wie oben)	(1x wie oben)	W-Modbus (Wireless)	■	1201-624F-1400-001	514,07 €
Aufpreis:	pro lfd. Meter Anschlussleitung (PVC) Kabelanschluss mit M12-Steckverbinder nach DIN EN 61076-2-101				auf Anfrage auf Anfrage	
Hinweis:	Einheitensystem SI (default) oder Imperial (über Modbus umstellbar).					