

Датчик влажности и температуры в помещении маятникового типа ($\pm 1,8\%$), калибруемый, с переключением между несколькими диапазонами и активным выходом

Калибруемый датчик влажности / температуры в помещении маятникового типа HYGRASGARD® RPFF - 25 / RPFTF - 25 со вставным металлокерамическим фильтром, корпусом из пластика с высокой ударной вязкостью, на выбор с дисплеем или без дисплея. Он измеряет относительную влажность и/или температуру воздуха, преобразует измеряемые величины в нормированный сигнал 0–10 В или 4...20 мА и позволяет переключаться между четырьмя диапазонами измерения температуры. Этот датчик находит применение в неагрессивной среде без значительного содержания пыли, в холодильной технике, системах кондиционирования, особо чистых и стерильных помещениях, в жилых и офисных помещениях, отелях, технических помещениях, помещениях для собраний и конференций. Измерительные преобразователи предназначены для точного измерения температуры и влажности. В них используется цифровой измерительный элемент с высокой долговременной стабильностью. Они пригодны для потолочного и канального монтажа, а также для установки в приборы. Датчик откалиброван на заводе. При наличии определенных условий окружающей среды специалист может выполнить точную настройку.

RPFF-25 / RPFTF-25 ($\pm 1,8\%$) вставная измерительная головка с металлокерамическим фильтром



ТЕХНИЧЕСКИЕ ДАННЫЕ

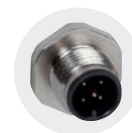
Напряжение питания:	24 В перем. тока ($\pm 20\%$); 15...36 В пост. тока для варианта U 15...36 В пост. тока для варианта I, зависит от нагрузки, стабилизированное, остаточная пульсация $\pm 0,3$ В
Нагрузка:	$R_a(0m) = (U_b - 14 \text{ В}) / 0,02 \text{ А}$ для варианта I
Сопrotивление нагрузки:	$R_L > 5 \text{ кОм}$ для варианта U
Потребляемая мощность:	$< 1,1 \text{ В} \cdot \text{А} / 24 \text{ В}$ пост. тока; $< 2,2 \text{ В} \cdot \text{А} / 24 \text{ В}$ перем. тока
Чувствительные элементы:	цифровой датчик влажности, с интегрированным датчиком температуры, с малым гистерезисом, высокой долговременной стабильностью, вставная измерительная головка
Защита чувств. эл.:	вставная измерительная головка (чувствительный элемент) со сменным металлокерамическим фильтром , $\varnothing 16 \text{ мм}$, $L = 88,5 \text{ мм}$

ВЛАЖНОСТЬ

Диапазон изм. влажности:	0...100% относительной влажности (на выходе соответствует 0–10 В или 4...20 мА)
Рабочий диапазон вл.:	0...95% относительной влажности (без конденсата)
Точность влажности:	обычно $\pm 1,8\%$ (10...90% отн. влажности) при $+25^\circ\text{C}$, иначе $\pm 2,0\%$
Вых. сигнал влажности:	0–10 В для варианта U, 4...20 мА для варианта I, см. диаграмму

ТЕМПЕРАТУРА

Диапазон изм. температуры:	переключение между 4 измерительными диапазонами (см. таблицу) $-35...+35^\circ\text{C}$; $-35...+75^\circ\text{C}$; $0...+50^\circ\text{C}$; $0...+80^\circ\text{C}$ (на выходе соответствует 0–10 В или 4...20 мА)
Точность температуры:	обычно $\pm 0,2 \text{ К}$ при $+25^\circ\text{C}$
Вых. сигнал температуры:	0–10 В или 4...20 мА или сопротивление, Ом
Температура окруж. среды:	при хранении: $-35...+85^\circ\text{C}$, при эксплуатации: $-30...+70^\circ\text{C}$
Долговр. стабильность:	$\pm 1\%$ в год
Эл. подключение:	двух-, трех- или четырехпроводное (см. схему соединения) $0,14\text{--}1,5 \text{ мм}^2$, по винтовым зажимам
Соединительный кабель:	KL = 2 м
Корпус:	пластик, устойчивый к ультрафиолетовому излучению, полиамид, 30% усиление стеклянными шариками, с быстрозаворачиваемыми винтами (комбинация шлиц / крестовой шлиц), цвет — транспортный белый (аналогичен RAL 9016), крышка дисплея прозрачная!
Размеры корпуса:	126 x 90 x 50 мм (Тур 2)
Кабельное соед.:	резьбовой кабельный ввод из пластика (M 16 x 1,5; с разгрузкой от натяжения, сменный, макс. внутренний диаметр 10,4 мм) или разъем M12 согласно DIN EN 61076-2-101 (по запросу)
Защитная трубка:	из высококач. стали V2A (1.4301) $\varnothing 18 \text{ мм}$ (16 мм), NL = 120 мм
Класс защиты:	III (согласно EN 60 730)
Степень защиты:	IP 65 (согласно EN 60 529)
Нормы:	соответствие CE-нормам, директива 2014 / 30 / EU «Электромагнитная совместимость» согласно EN 61326-1, согласно EN 61326-2-3
Опционально:	дисплей с подсветкой , трехстрочный, вырез ок. 70 x 40 мм (ширина x высота), для индикации измеренной температуры и/или влажности
ПРИНАДЛЕЖНОСТИ	см. последний раздел

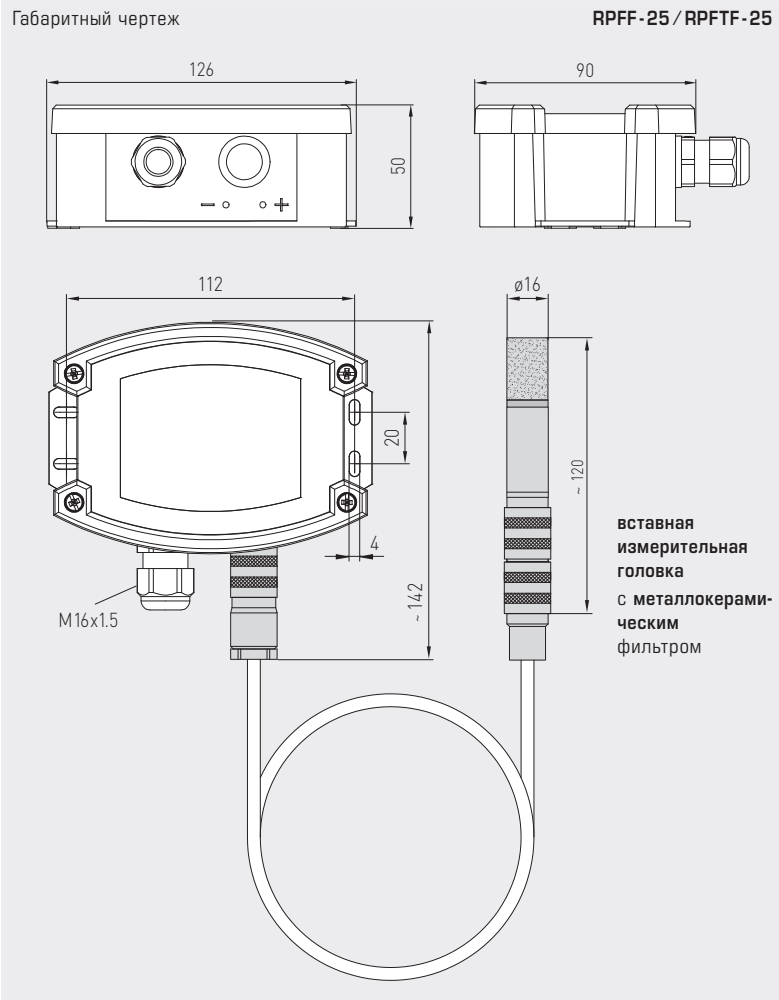


разъем M12
(опционально по запросу)

MF-16-K

Присоединительный фланец из пластика (опция)





RPFF-25 / RPFTF-25 ($\pm 1,8\%$)
вставная измерительная головка с металлокерамическим фильтром и дисплеем



Таблица значений температуры
Диап. темп.: $-35...+75\text{ }^\circ\text{C}$

$^\circ\text{C}$	U_A [В]	I_A [мА]
-35	0,0	4,0
-30	0,5	4,7
-25	0,9	5,5
-20	1,4	6,2
-15	1,8	6,9
-10	2,3	7,6
-5	2,7	8,4
0	3,2	9,1
5	3,6	9,8
10	4,1	10,5
15	4,5	11,3
20	5,0	12,0
25	5,5	12,7
30	5,9	13,5
35	6,4	14,2
40	6,8	14,9
45	7,3	15,6
50	7,7	16,4
55	8,2	17,1
60	8,6	17,8
65	9,1	18,5
70	9,5	19,2
75	10,0	20,0

Таблица значений температуры
Диап. темп.: $-35...+35\text{ }^\circ\text{C}$

$^\circ\text{C}$	U_A [В]	I_A [мА]
-35	0,0	4,0
-30	0,7	5,1
-25	1,4	6,3
-20	2,1	7,4
-15	2,9	8,6
-10	3,6	9,7
-5	4,3	10,9
0	5,0	12,0
5	5,7	13,1
10	6,4	14,3
15	7,1	15,4
20	7,9	16,6
25	8,6	17,7
30	9,3	18,9
35	10,0	20,0

Таблица значений температуры
Диап. темп.: $0...+50\text{ }^\circ\text{C}$

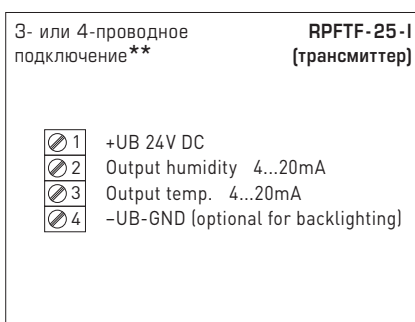
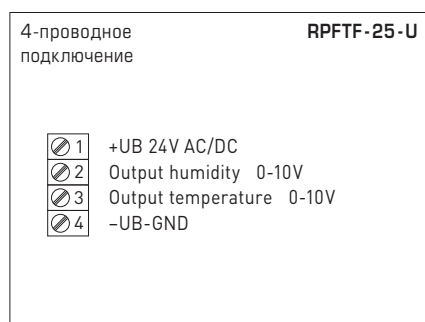
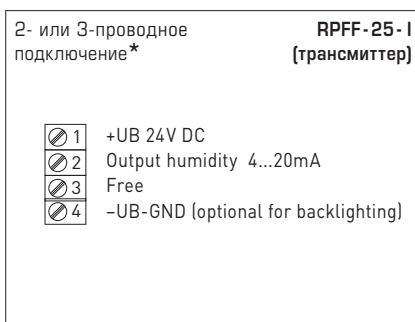
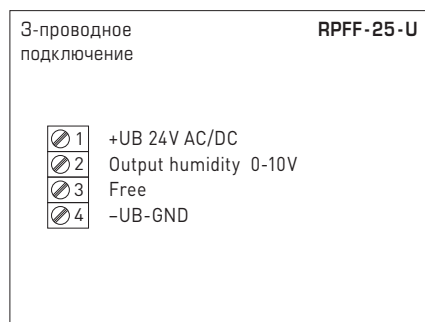
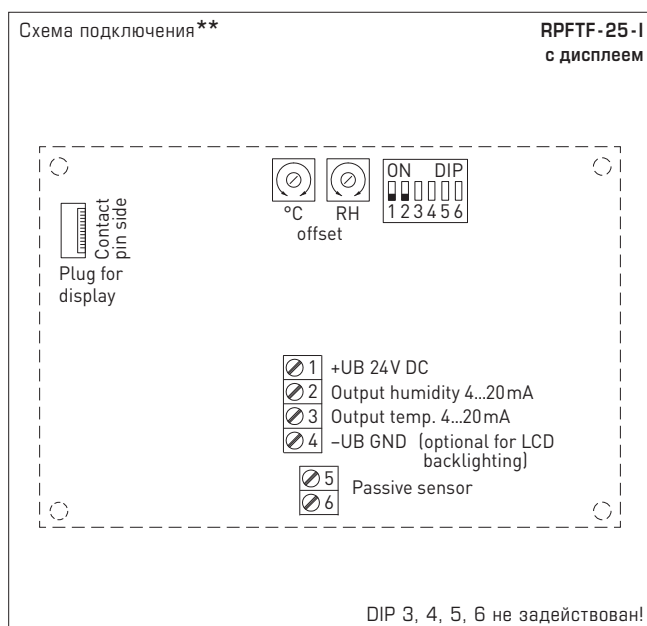
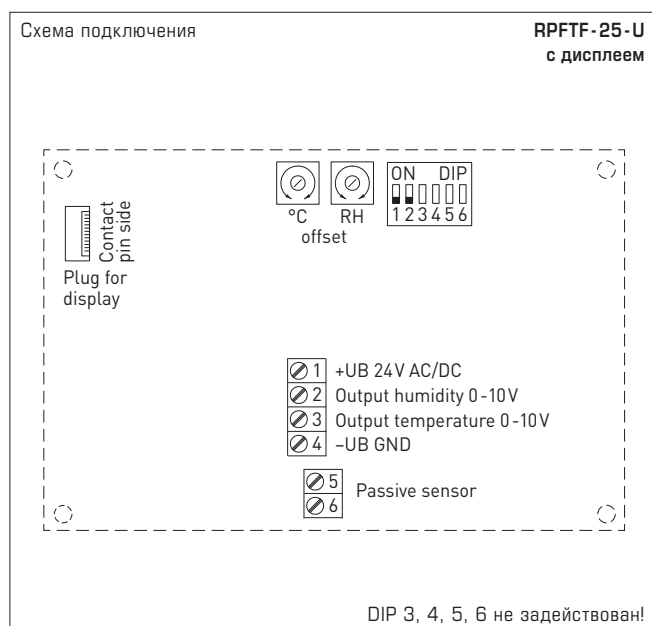
$^\circ\text{C}$	U_A [В]	I_A [мА]
0	0,0	4,0
5	1,0	5,6
10	2,0	7,2
15	3,0	8,8
20	4,0	10,4
25	5,0	12,0
30	6,0	13,6
35	7,0	15,2
40	8,0	16,8
45	9,0	18,4
50	10,0	20,0

Таблица значений температуры
Диап. темп.: $0...+80\text{ }^\circ\text{C}$

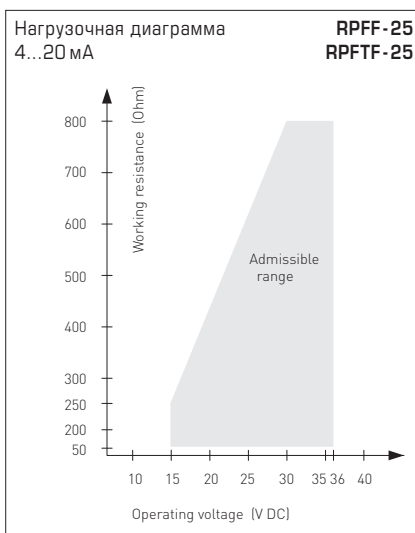
$^\circ\text{C}$	U_A [В]	I_A [мА]
0	0,0	4,0
5	0,6	5,0
10	1,3	6,0
15	1,9	7,0
20	2,5	8,0
25	3,1	9,0
30	3,8	10,0
35	4,4	11,0
40	5,0	12,0
45	5,6	13,0
50	6,3	14,0
55	6,9	15,0
60	7,5	16,0
65	8,1	17,0
70	8,8	18,0
75	9,4	19,0
80	10,0	20,0

Таблица значений влажности
Диап. вл.: $0...100\%$ отн. вл.

% отн. вл.	U_A [В]	I_A [мА]
0	0,0	4,0
5	0,5	4,8
10	1,0	5,6
15	1,5	6,4
20	2,0	7,2
25	2,5	8,0
30	3,0	8,8
35	3,5	9,6
40	4,0	10,4
45	4,5	11,2
50	5,0	12,0
55	5,5	12,8
60	6,0	13,6
65	6,5	14,4
70	7,0	15,2
75	7,5	16,0
80	8,0	16,8
85	8,5	17,6
90	9,0	18,4
95	9,5	19,2
100	10,0	20,0



Диапазоны изм. температуры (настраиваемые)	DIP 1	DIP 2
-35...+75 °C	ON	ON
-35...+35 °C	OFF	OFF
0...+50 °C (default)	OFF	ON
0...+80 °C	ON	OFF



Подключение*:
2-проводное подключение для устройств без дисплея / с дисплеем (без подсветки)
3-проводное подключение для устройств с подсвечиваемым дисплеем

Подключение**:
3-проводное подключение для устройств без дисплея / с дисплеем (без подсветки)
4-проводное подключение для устройств с подсвечиваемым дисплеем

В случае **варианта I** обязательно необходимо подключить выход «Влажность»!



S+S REGELTECHNIK

HYGRASGARD® RPFF - 25
HYGRASGARD® RPFTF - 25

Датчик влажности и температуры в помещении маятникового типа ($\pm 1,8\%$), калибруемый, с переключением между несколькими диапазонами и активным выходом

RPFF-25 / RPFTF-25 ($\pm 1,8\%$)
с дисплеем



HYGRASGARD® RPFF - 25		Датчик влажности в помещении маятникового типа, вставная ($\pm 1,8\%$), <i>Deluxe</i>			
HYGRASGARD® RPFTF - 25		Датчик влажности и температуры в помещении маятникового типа, вставная ($\pm 1,8\%$), <i>Deluxe</i>			
Тип / WG02	Диапазон изм. / индикация влажность температура	Выход влажность температура		Дисплей	Арт. №
RPFF-25-I					Вариант I
RPFF-25-I	0...100% отн. вл.	-	4...20 mA	-	1201-7122-0000-100
RPFF-25-I LCD	0...100% отн. вл.	-	4...20 mA	-	■ 1201-7122-0400-100
RPFF-25-U					Вариант U
RPFF-25-U	0...100% отн. вл.	-	0-10 V	-	1201-7121-0000-100
RPFF-25-U LCD	0...100% отн. вл.	-	0-10 V	-	■ 1201-7121-0400-100
RPFTF-25-I					Вариант I
RPFTF-25-I	0...100% отн. вл.	-35...+75 °C -35...+35 °C 0...+50 °C 0...+80 °C	4...20 mA	4...20 mA	1201-7122-1000-100
RPFTF-25-I LCD	0...100% отн. вл.	(4 x см. выше)	4...20 mA	4...20 mA	■ 1201-7122-1400-100
RPFTF-25-U					Вариант U
RPFTF-25-U	0...100% отн. вл.	-35...+75 °C -35...+35 °C 0...+50 °C 0...+80 °C	0-10 V	0-10 V	1201-7121-1000-100
RPFTF-25-U LCD	0...100% отн. вл.	(4 x см. выше)	0-10 V	0-10 V	■ 1201-7121-1400-100
Опционально:	Подсоединение кабеля с разъемом M12 согласно DIN EN 61076-2-101				по запросу

ПРИНАДЛЕЖНОСТИ		
MSK-25	Вставная измерительная головка (чувствительный элемент), из высококач. стали V2A (1.4301), металлокерамический фильтр, Ø 16 мм, L=88,5 мм, сменный, в качестве сменного элемента для RPFF-25 / RPFTF-25	7201-1131-0000-000
MF-16-K	Присоединительный фланец из пластика Подробная информация в последнем разделе!	7100-0030-0000-000