

**Sonde di temperatura e di umidità ambiente a pendolo ( $\pm 1,8\%$ ),  
calibrabili, con diverse opzioni di configurazione  
e uscita attiva**

S+S REGELTECHNIK

Il sensore di temperatura e di umidità ambiente a pendolo calibrabile **HYGRASGARD® RPFF-25 / RPFTF-25**, con filtro sinterizzato in metallo a innesto, con involucro in plastica antiurto, a scelta con / senza display.

Misura l'umidità relativa e / o la temperatura dell'aria; trasforma le grandezze di misura in un segnale normalizzato di 0-10 V o 4...20 mA. Dispone di quattro range di temperatura configurabili. L'apparecchio viene utilizzato in ambienti non aggressivi e senza polvere, in impianti di refrigerazione, climatizzazione e camere bianche, in hotel, locali tecnici, sale per riunioni e conferenze. I trasmettitori di misura sono concepiti per il rilevamento preciso di temperatura e umidità. Come elemento di misura per il rilevamento di umidità e temperatura viene usato un sensore digitale e stabile a lungo termine. La sonda è concepita per il montaggio a soffitto e in canale o per l'installazione in dispositivi. La sonda è calibrata in fabbrica; a seconda delle specifiche condizioni ambientali, è possibile l'aggiustamento di precisione da parte di uno specialista.

**RPFF-25 / RPFTF-25 ( $\pm 1,8\%$ )  
testina di misura a innesto  
con filtro sinterizzato in metallo**



#### DATI TECNICI

Alimentazione di tensione:	24 V AC ( $\pm 20\%$ ); 15...36 V DC nella variante U 15...36 V DC nella variante I, a seconda del carico, ondulazione residua stabilizzata $\pm 0,3$ V
Carico:	$R_a$ (Ohm) = $(U_b - 14 V) / 0,02 A$ nella variante I
Resistenza di carico:	$R_L > 5 k\Omega$ nella variante U
Potenza assorbita:	$< 1,1 VA / 24 V DC$ ; $< 2,2 VA / 24 V AC$
Sensori:	<b>sensore di umidità digitale, con sensore di temperatura integrato</b> , bassa isteresi, alta stabilità a lungo termine, testina di misura del sensore ad innesto
Protezione sensore:	<b>testina di misura</b> ad innesto (sonda) con filtro sinterizzato in <b>metallo</b> , $\varnothing 16$ mm, L = 88,5 mm, intercambiabile

#### UMIDITÀ

Range di misura umidità:	0...100 % u.r. (l'uscita corrisponde a 0 - 10 V o 4...20 mA)
Range di esercizio umidità:	0...95 % u. r. (senza condensa)
Precisione umidità:	tipico $\pm 1,8\%$ (10...90 % u.r.) a $+25^\circ C$ , altrimenti $\pm 2,0\%$
Uscita umidità:	0 - 10 V nella variante U 4...20 mA nella variante I, vedi diagramma carico

#### TEMPERATURA

Range di misura temperatura:	<b>diverse opzioni di configurazione con 4 range di misura configurabili</b> (vedere tabella) $-35...+35^\circ C$ ; $-35...+75^\circ C$ ; $0...+50^\circ C$ ; $0...+80^\circ C$ (l'uscita corrisponde a 0 - 10 V o 4...20 mA)
Precisione temperatura:	tipico $\pm 0,2 K$ a $+25^\circ C$
Uscita temperatura:	0-10 V o 4...20 mA o valore Ohm
Temperatura ambiente:	conservazione $-35...+85^\circ C$ ; esercizio $-30...+70^\circ C$
Stabilità a lungo termine:	$\pm 1\%$ / anno
Collegamento elettrico:	2, 3 o 4 fili (vedi schema di collegamento), 0,14 -1,5 mm <sup>2</sup> tramite morsetti a vite
Cavo di collegamento:	KL = 2 m
Involucro:	plastica, resistente ai raggi UV, materiale poliammidico, rinforzato al 30% con sfere di vetro, con viti a chiusura rapida (combinazione intaglio / impronta a croce), colore bianco traffico (simile a RAL 9016), il coperchio per il display è trasparente!
Dimensioni involucro:	126 x 90 x 50 mm (Tyr2)
Collegamento cavo:	<b>avvitamento cavo</b> in plastica (M 16 x 1,5; con scarico della trazione, intercambiabile, diametro interno max. 10,4 mm) o <b>connettore M12</b> secondo DIN EN 61076-2-101 (su richiesta)
Tubo di protezione:	<b>in acciaio inox V2A</b> (1.4301), $\varnothing = 18$ mm (16 mm), NL = 120 mm
Classe di protezione:	III (secondo EN 60730)
Grado di protezione:	<b>IP 65</b> (secondo EN 60529)
Norme:	conformità CE secondo la direttiva CEM 2014 / 30 / EU, secondo EN 61326-1, secondo EN 61326-2-3
Come opzione:	<b>display illuminato</b> , tre righe, dimensioni ca. 70 x 40 mm (L x A), per l'indicazione della temperatura e / o dell'umidità effettiva

#### ACCESSORI

vedi ultimo capitolo



**connettore M12**  
(come opzione su richiesta)

#### MF-16-K

Flangia di montaggio  
in plastica  
(come opzione)

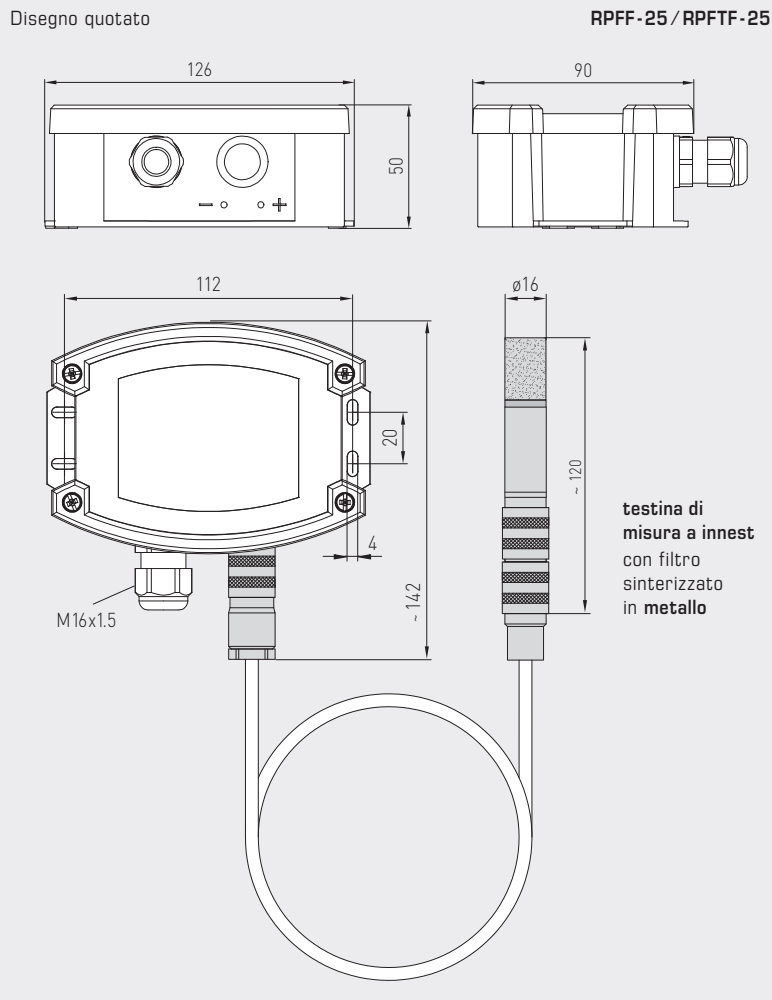




S+S REGELTECHNIK

HYGRASGARD® RPFF - 25  
HYGRASGARD® RPFTF - 25

Sonde di temperatura e di umidità ambiente a pendolo ( $\pm 1,8\%$ ),  
calibrabili, con diverse opzioni di configurazione  
e uscita attiva



RPFF-25 / RPFTF-25 ( $\pm 1,8\%$ )  
testina di misura a innest  
con filtro sinterizzato in metallo  
e display



Tabella temperatura  
MB: -35...+75 °C

°C	U <sub>A</sub> [V]	I <sub>A</sub> [mA]
-35	0,0	4,0
-30	0,5	4,7
-25	0,9	5,5
-20	1,4	6,2
-15	1,8	6,9
-10	2,3	7,6
-5	2,7	8,4
0	3,2	9,1
5	3,6	9,8
10	4,1	10,5
15	4,5	11,3
20	5,0	12,0
25	5,5	12,7
30	5,9	13,5
35	6,4	14,2
40	6,8	14,9
45	7,3	15,6
50	7,7	16,4
55	8,2	17,1
60	8,6	17,8
65	9,1	18,5
70	9,5	19,2
75	10,0	20,0

Tabella temperatura  
MB: -35...+35 °C

°C	U <sub>A</sub> [V]	I <sub>A</sub> [mA]
-35	0,0	4,0
-30	0,7	5,1
-25	1,4	6,3
-20	2,1	7,4
-15	2,9	8,6
-10	3,6	9,7
-5	4,3	10,9
0	5,0	12,0
5	5,7	13,1
10	6,4	14,3
15	7,1	15,4
20	7,9	16,6
25	8,6	17,7
30	9,3	18,9
35	10,0	20,0

Tabella temperatura  
MB: 0...+50 °C

°C	U <sub>A</sub> [V]	I <sub>A</sub> [mA]
0	0,0	4,0
5	1,0	5,6
10	2,0	7,2
15	3,0	8,8
20	4,0	10,4
25	5,0	12,0
30	6,0	13,6
35	7,0	15,2
40	8,0	16,8
45	9,0	18,4
50	10,0	20,0

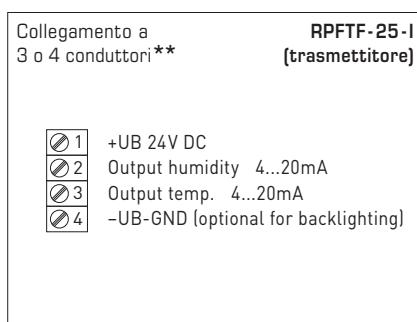
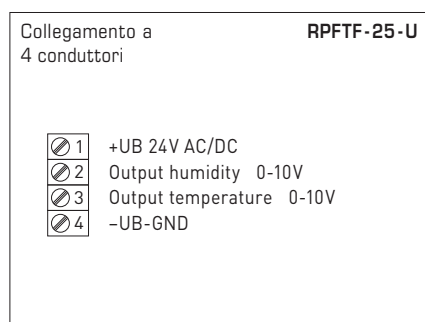
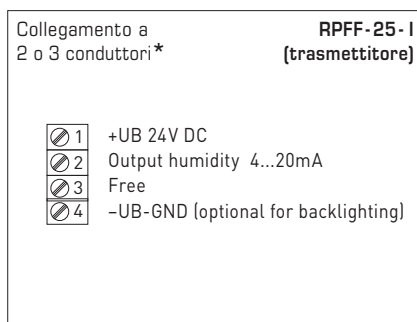
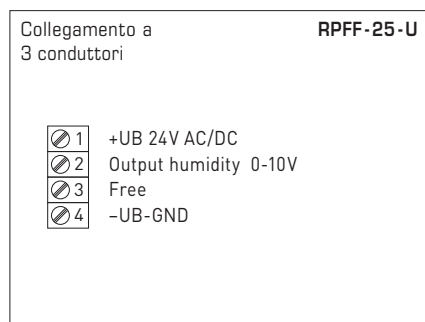
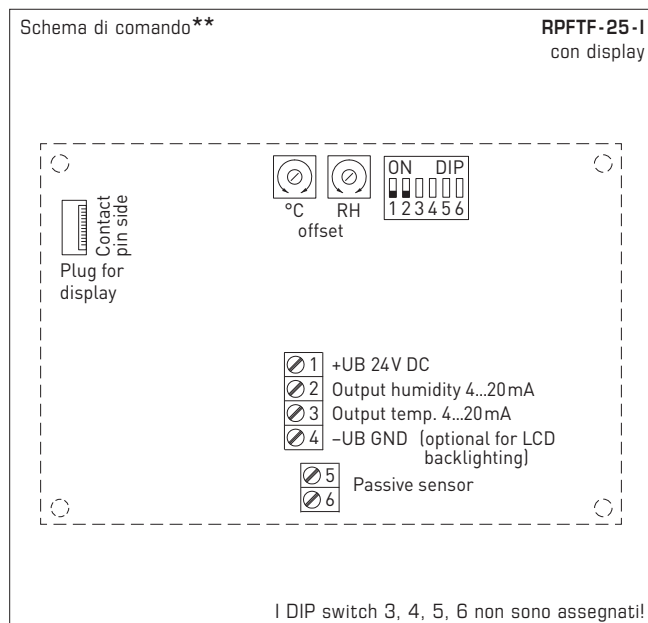
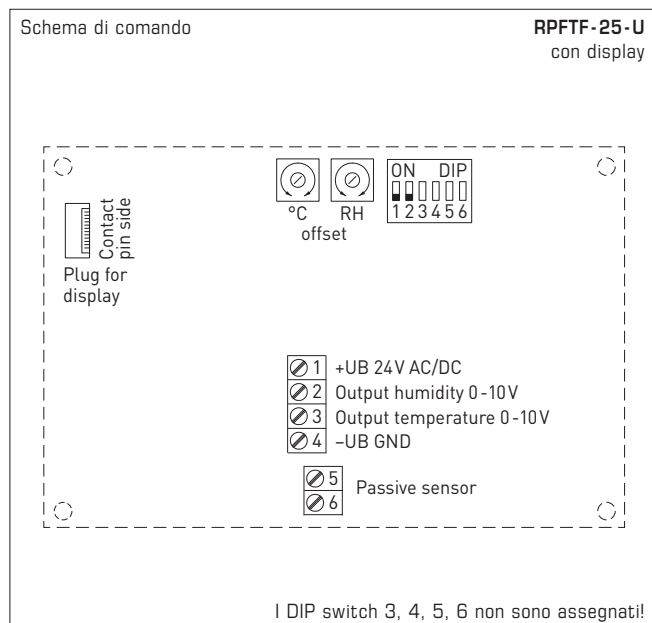
Tabella temperatura  
MB: 0...+80 °C

°C	U <sub>A</sub> [V]	I <sub>A</sub> [mA]
0	0,0	4,0
5	0,6	5,0
10	1,3	6,0
15	1,9	7,0
20	2,5	8,0
25	3,1	9,0
30	3,8	10,0
35	4,4	11,0
40	5,0	12,0
45	5,6	13,0
50	6,3	14,0
55	6,9	15,0
60	7,5	16,0
65	8,1	17,0
70	8,8	18,0
75	9,4	19,0
80	10,0	20,0

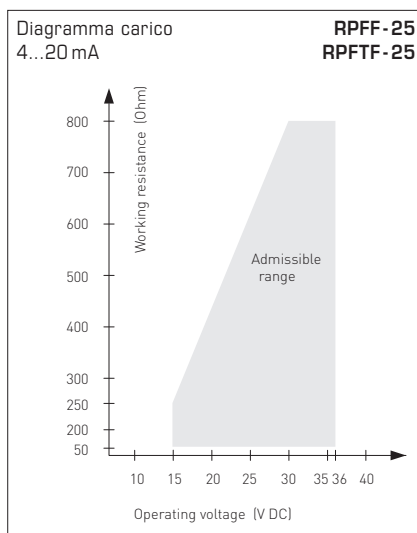
Tabella umidità  
MB: 0...100% u. r.

% u. r.	U <sub>A</sub> [V]	I <sub>A</sub> [mA]
0	0,0	4,0
5	0,5	4,8
10	1,0	5,6
15	1,5	6,4
20	2,0	7,2
25	2,5	8,0
30	3,0	8,8
35	3,5	9,6
40	4,0	10,4
45	4,5	11,2
50	5,0	12,0
55	5,5	12,8
60	6,0	13,6
65	6,5	14,4
70	7,0	15,2
75	7,5	16,0
80	8,0	16,8
85	8,5	17,6
90	9,0	18,4
95	9,5	19,2
100	10,0	20,0

Sonde di temperatura e di umidità ambiente a pendolo ( $\pm 1,8\%$ ),  
calibrabili, con diverse opzioni di configurazione  
e uscita attiva



Range di temperatura (regolabili)	DIP 1	DIP 2
-35...+75 °C	ON	ON
-35...+35 °C	OFF	OFF
<b>0...+50 °C (default)</b>	OFF	ON
0...+80 °C	ON	OFF



**Collegamento\*:**  
collegamento a 2 conduttori per apparecchi senza / con display (senza illuminazione)  
collegamento a 3 conduttori per apparecchi con display illuminato

**Collegamento\*\*:**  
collegamento a 3 conduttori per apparecchi senza / con display (senza illuminazione)  
collegamento a 4 conduttori per apparecchi con display illuminato

Nella **variante I** bisogna collegare assolutamente il percorso dell'umidità!



S+S REGELTECHNIK

**HYGRASGARD® RPFF - 25**  
**HYGRASGARD® RPFTF - 25**

Sonde di temperatura e di umidità ambiente a pendolo ( $\pm 1,8\%$ ),  
calibrabili, con diverse opzioni di configurazione  
e uscita attiva

RPFF-25 / RPFTF-25 ( $\pm 1,8\%$ )  
con display



**HYGRASGARD® RPFF - 25** Sonde di umidità ambiente a pendolo, ad innesto ( $\pm 1,8\%$ ), *Deluxe*  
**HYGRASGARD® RPFTF - 25** Sonde di temperatura e di umidità ambiente a pendolo, ad innesto ( $\pm 1,8\%$ ), *Deluxe*

Tipo/WG02	Range di misura / indicazione	Uscita	Display	N. art.	Prezzo	
	Umidità	Umidità				
	Temperatura	Temperatura				
<b>RPFF-25-I</b> Variante I						
RPFF-25-I	0...100% u. r.	–		1201-7122-0000-100	<b>443,18 €</b>	
RPFF-25-I LCD	0...100% u. r.	–	■	1201-7122-0400-100	<b>496,55 €</b>	
<b>RPFF-25-U</b> Variante U						
RPFF-25-U	0...100% u. r.	–		1201-7121-0000-100	<b>443,18 €</b>	
RPFF-25-U LCD	0...100% u. r.	–	■	1201-7121-0400-100	<b>496,55 €</b>	
<b>RPFTF-25-I</b> Variante I						
RPFTF-25-I	0...100% u. r.	–35...+75 °C –35...+35 °C 0...+50 °C 0...+80 °C	4... 20mA	4... 20mA	1201-7122-1000-100	<b>466,37 €</b>
RPFTF-25-I LCD	0...100% u. r.	(4x come sopra)	4... 20mA	4... 20mA	■ 1201-7122-1400-100	<b>519,74 €</b>
<b>RPFTF-25-U</b> Variante U						
RPFTF-25-U	0...100% u. r.	–35...+75 °C –35...+35 °C 0...+50 °C 0...+80 °C	0-10V	0-10V	1201-7121-1000-100	<b>466,37 €</b>
RPFTF-25-U LCD	0...100% u. r.	(4x come sopra)	0-10V	0-10V	■ 1201-7121-1400-100	<b>519,74 €</b>
Come opzione:	Collegamento cavo con <b>connettore M12</b> secondo DIN EN 61076-2-101				su richiesta	

ACCESSORI					
<b>MSK-25</b>	Testina di misura ad innesto (sonda), in acciaio inox V2A (1.4301), filtro sinterizzato in metallo, Ø 16 mm, L = 88,5 mm, intercambiabile, come elemento intercambiabile <b>RPFF-25 / RPFTF-25</b>			7201-1131-0000-000	<b>230,46 €</b>
<b>MF-16-K</b>	Flangia di montaggio in plastica			7100-0030-0000-000	<b>10,24 €</b>
per ulteriori informazioni vedere l'ultimo capitolo!					