

**Sonda di qualità dell'aria (VOC) per ambiente o trasmettitore di misura, calibrazione automatica, con diverse opzioni di configurazione e uscita attiva/di commutazione**

Sonda per ambienti **AERASGARD® RLQ-SD** che non necessita di manutenzione, con uscita attiva, calibrazione automatica, in gradevole involucro di plastica con coperchio a scatto, per rilevare la qualità dell'aria (0...100% VOC). Il trasmettitore di misura trasforma le grandezze di misura in un segnale normalizzato di 0-10V.

**RLQ-W  
RLQ-SD**

Sonda per ambienti **AERASGARD® RLQ-W** che non necessita di manutenzione, con uscita attiva/di commutazione, calibrazione automatica, in gradevole involucro di plastica con coperchio a scatto, come opzione con indicazione a semaforo (cinque LED a colori), per rilevare la qualità dell'aria (0...100% VOC). Il trasmettitore di misura trasforma la grandezza di misura in un segnale normalizzato di 0-10V o 4...20mA (commutabile).

La sonda trova applicazione in uffici, hotel, sale per conferenze, appartamenti, negozi ecc. e serve per la valutazione del clima dell'ambiente. Questo permette un'areazione dell'ambiente a risparmio energetico adeguata alle necessità, riducendo quindi i costi e aumentando il grado di benessere.

La qualità dell'aria viene rilevata attraverso il **senore VOC** (sensore di gas misto per sostanze organiche volatili). Esso rileva l'esposizione dell'aria ambiente ai gas contaminati quali il fumo di sigarette, le esalazioni corporee, l'aria respirata, i vapori di solventi, le emissioni ecc. Alternativamente l'analisi dell'aria ambiente può avvenire anche tramite classificazioni IAQ (da eccellente a nocivo) ai sensi delle direttive del Ministero tedesco per l'ambiente.



#### DATI TECNICI

Alimentazione di tensione:	24 V AC / DC (± 10 %)
Potenza assorbita:	< 1,5 W / 24 V DC tipico; < 2,9 VA / 24 V AC tipico
Sensore:	senore VOC (ossido metallico) (volatile organic compounds = sostanze organiche volatili), con calibrazione manuale (tramite tasto zero) e calibrazione automatica (sempre attiva)
Range di misura:	0...100% qualità dell'aria; riferita al gas di calibrazione; <b>diverse opzioni di commutazione</b> (selezionabile tramite DIP switch) livelli di sensibilità VOC (low/medium/high) o classificazione IAQ (Indoor Air Quality)
Uscita:	(0 V = aria pulita, 10 V = aria sporca) <b>RLQ-SD</b> 0-10 V (impostazione fissa) <b>RLQ-W</b> 0-10 V o 4...20 mA, carico < 800 Ω (selezionabile tramite DIP switch) con potenziometro Offset (± 10 % del range di misura)
Uscita relè:	<b>RLQ-SD</b> senza contatto in scambio <b>RLQ-W</b> con <b>contatto in scambio a potenziale zero</b> (24 V / 1 A) (punto di commutazione di 0...100% del segnale di uscita)
Precisione di misura:	tipico ± 20% Vf (riferito al gas di calibrazione)
Durata utile:	> 60 mesi (in condizioni di inquinamento normale), a seconda del tipo di esposizione e dalla concentrazione di gas
Scambio di gas:	Diffusione
Temperatura ambiente:	0...+50 °C
Tempo di avviamento:	circa 1 ora
Tempo di risposta:	circa 1 minuto
Collegamento elettrico:	0,14 - 1,5 mm <sup>2</sup> , tramite morsetti a vite
Involucro:	plastica, antifiama (UL 94 V-0), materiale PC/ABS, colore bianco (simile a RAL 9016), come opzione in acciaio inox <b>V2A</b> (1.4301)
Dimensioni:	85 x 85 x 27 mm (Balduur 1) 100 x 100 x 25 mm (acciaio inox)
Montaggio:	montaggio a parete o sottotraccia, Ø 55 mm, parte inferiore con 4 fori, per fissaggio in scatole sottotraccia installate in verticale o in orizzontale per introduzione cavo da dietro, con punto di rottura predeterminato per introduzione cavo da sopra/sotto a parete
Classe di protezione:	III (secondo EN 60 730)
Grado di protezione:	<b>IP 30</b> (secondo EN 60 529)
Norme:	conformità CE secondo direttiva CEM 2014 / 30 / EU, direttiva sulla bassa tensione 2014 / 35 / EU
Come opzione:	<b>indicazione a semaforo</b> (cinque LED a colori, vedi tabella) per l'indicazione della qualità dell'aria.



S+S REGELTECHNIK

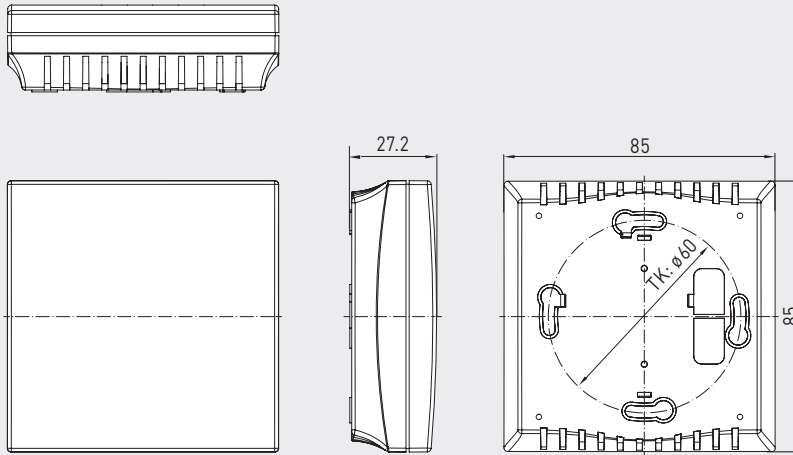
AERASGARD® RLQ-W  
AERASGARD® RLQ-SD

Sonda di qualità dell'aria (VOC) per ambiente o trasmettitore di misura,  
calibrazione automatica, con diverse opzioni di configurazione  
e uscita attiva/di commutazione



Disegno quotato

RLQ-W  
RLQ-SD

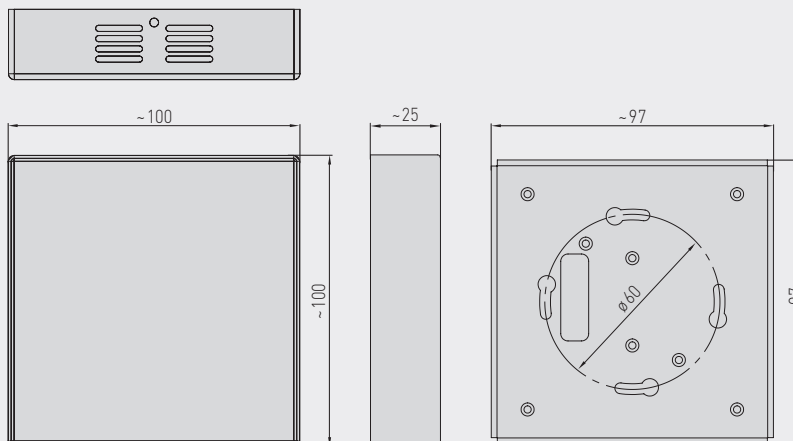


RLQ-W-A  
con LED



Disegno quotato

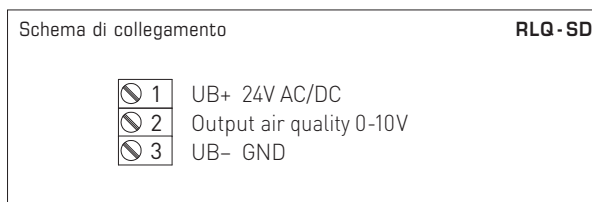
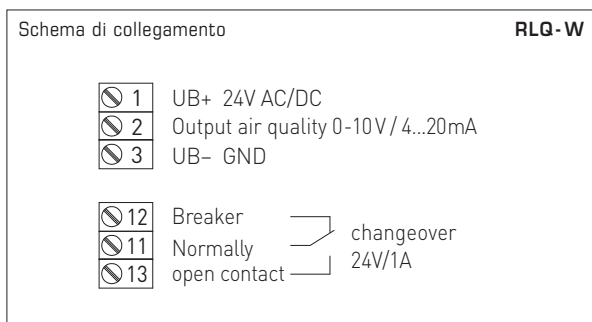
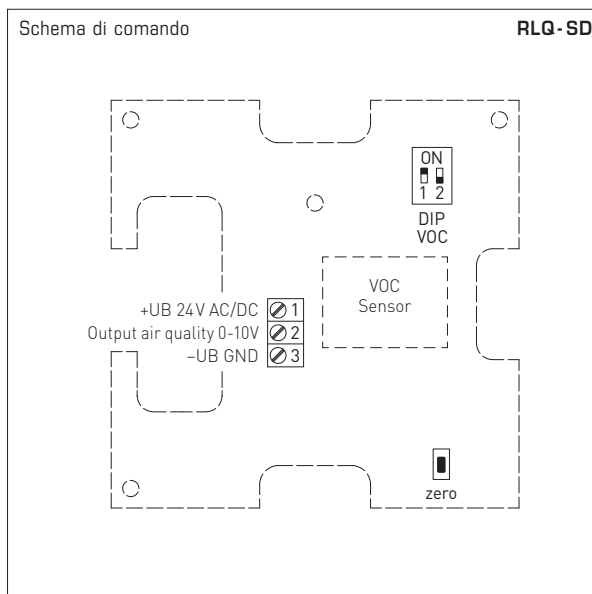
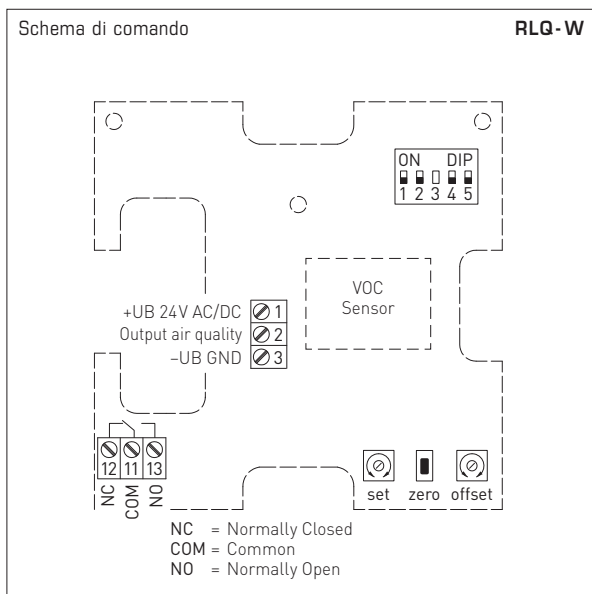
RLQ-W VA



RLQ-W VA  
(involucro in acciaio inox)



Sonda di qualità dell'aria (VOC) per ambiente o trasmettitore di misura, calibrazione automatica, con diverse opzioni di configurazione e uscita attiva/di commutazione



DIP switch RLQ-W		
Sensibilità VOC	DIP 1	DIP 2
LOW	OFF	OFF
MEDIUM (default)	ON	OFF
HIGH	OFF	ON
IAQ (Indoor Air Quality)	ON	ON
Uscita		DIP 4
Tensione 0-10V (default)		OFF
Corrente 4...20 mA		ON
Semaforo (5x LED)		DIP 5
disattivata		OFF
attivata		ON
Nota: DIP 3 non è assegnati!		

DIP switch RLQ-SD		
Sensibilità VOC	DIP 1	DIP 2
LOW	OFF	OFF
MEDIUM (default)	ON	OFF
HIGH	OFF	ON
IAQ (Indoor Air Quality)	ON	ON

Livello	IAQ (Indoor Air Quality)	VOC
1	<b>eccellente</b> nessun intervento necessario	0...19%
2	<b>buono</b> si consiglia di areare prossimamente	20...39%
3	<b>mediocre</b> si consiglia di areare	40...59%
4	<b>carente</b> è necessaria una forte areazione	60...79%
5	<b>nocivo</b> è necessaria un'areazione molto intensa	80...100%

Tabella per la determinazione della contaminazione nei luoghi chiusi conforme alle direttive TVOC del Ministero tedesco per l'ambiente (scheda federale ricerca e protezione della salute 2007, 50: 990-1005)



S+S REGELTECHNIK

AERASGARD® RLQ-W  
AERASGARD® RLQ-SD

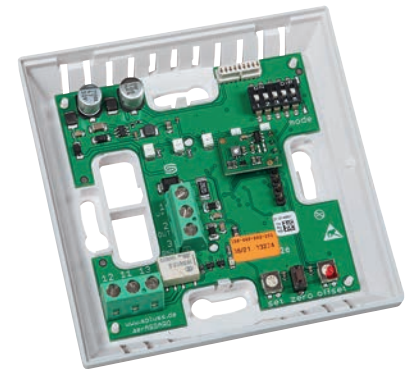
Sonda di qualità dell'aria (VOC) per ambiente o trasmettitore di misura, calibrazione automatica, con diverse opzioni di configurazione e uscita attiva/di commutazione



Indicazione con semaforo					RLQ-W-A
Parte VOC	LED 1 verde	LED 2 verde	LED 3 giallo	LED 4 giallo	LED 5 rosso
0 %	25 %	-	-	-	-
5 %	50 %	-	-	-	-
10 %	75 %	-	-	-	-
15 %	100 %	-	-	-	-
20 %		25 %	-	-	-
25 %		50 %	-	-	-
30 %		75 %	-	-	-
35 %		100 %	-	-	-
40 %			25 %	-	-
45 %			50 %	-	-
50 %			75 %	-	-
55 %			100 %	-	-
60 %				25 %	-
65 %				50 %	-
70 %				75 %	-
75 %				100 %	-
80 %					25 %
85 %					50 %
90 %					75 %
95 %					100 %
100 %					

Al raggiungimento dei valori sopracitati, il rispettivo LED si attiva (con luminosità crescente del 25%, 50%, 75% e 100%), i LED già attivi continuano a restare accesi.

RLQ-W-A  
con LED



AERASGARD® RLQ-SD		Sonda di qualità dell'aria (VOC) per ambiente o trasmettitore di misura, <i>Standard</i>				
AERASGARD® RLQ-W		Sonda di qualità dell'aria (VOC) per ambiente o trasmettitore di misura, <i>Premium</i>				
Tipo/WG02	Range di misura VOC	Uscita VOC	Dotazione	N. art.	Prezzo	
<b>RLQ-SD</b>		(impostazione fissa)				
RLQ-SD-U	0...100%	0-10V	-	1501-61C0-1001-500	<b>184,62 €</b>	
<b>RLQ-W</b>		(configurabile)				
RLQ-W	0...100%	0-10V / 4...20mA	Contatto in scambio	1501-61C0-7301-500	<b>193,50 €</b>	
RLQ-W VA	0...100%	0-10V / 4...20mA	Contatto in scambio, involucro in acciaio inox	1501-61C0-7301-505	<b>309,44 €</b>	
<b>RLQ-W-A</b>		(configurabile)				
				<b>con semaforo</b>		
RLQ-W-A	0...100%	0-10V / 4...20mA	Contatto in scambio, LED	1501-61C0-7331-500	<b>220,77 €</b>	
<b>A =</b> con "semaforo" (cinque diodi LED a colori) per l'indicazione della la qualità dell'aria (VOC).						
Nota: questo apparecchio <b>non</b> deve essere usato come dispositivo importante per la sicurezza!						