

Ввинчиваемый измерительный преобразователь температуры / измерительный преобразователь температуры дымовых газов, с горловиной, калибруемый, с переключением между несколькими диапазонами и активным выходом

RGTM 2
Базовый прибор

Калибруемый измерительный преобразователь температуры дымовых газов / ввинчиваемый преобразователь температуры с горловиной THERMASGARD® **RGTM 2** с восемью переключаемыми диапазонами измерения и аналоговым выходом, с присоединительной головкой из алюминия (опционально с **резьбовым кабельным вводом** или **разъемом M12** согласно DIN EN 61076-2-101), пружинным измерительным наконечником и прямой защитной трубкой.

Канальный датчик предназначен для измерения высоких температур газообразных или жидких сред, например, для измерения температуры отработанного воздуха или дымовых газов.

Датчик откалиброван на заводе. При наличии определенных условий окружающей среды специалист может выполнить точную настройку.

ТЕХНИЧЕСКИЕ ДАННЫЕ

Напряжение питания:	24 В перем. / пост. тока ($\pm 10\%$) для варианта U 15...36 В пост. тока для варианта I, зависит от нагрузки, стабилизированное, остаточная пульсация $\pm 0,3$ В
Нагрузка:	$R_a(\text{Ohm}) = (U_b - 14 \text{ В}) / 0,02 \text{ А}$ для варианта I
Сопротивление нагрузки:	$R_L > 5 \text{ кOhm}$ для варианта U
Потребляемая мощность:	$< 1,0 \text{ В} \cdot \text{А} / 24 \text{ В перем.} / \text{пост. тока}; < 0,55 \text{ В} \cdot \text{А} / 24 \text{ В пост. тока}$
Чувствительный элемент:	Pt1000 (согласно DIN EN 60 751, класс B) (Perfect Sensor Protection)
Диапазон измерения:	переключение между 8 диапазонами измерения см. таблицу (опционально — другие диапазоны измерения) с ручной коррекцией нуля ($\pm 10 \text{ K}$)
Точность температура:	обычно $\pm 0,2 \text{ K}$ при $+25^\circ \text{C}$
Выход:	0–10 В или 4...20 мА
Тип подключения:	по двух- или трехпроводной схеме
Электрическое подключение:	0,2 – 1,5 мм ² , при помощи вставной клеммы
Подсоединение кабеля:	RGTM 2 (стандартно) Нажимной винт из металла (M20 x 1,5); RGTM 2-KV (опционально) резьбовой кабельный ввод из латуни, никелированные, (M20 x 1,5; с разгрузкой от натяжения, сменный, внутренний диаметр 6 - 12 мм) RGTM 2-Q (опционально) разъем M12 согласно DIN EN 61076-2-101 (штекер, 5-контактный, A-кодирование)
Размеры:	см. габаритный чертеж
Присоединительная головка:	Б-образной формы, алюминий, цвет — белый алюминий (аналогичен RAL 9006), температура окружающей среды $-30...+70^\circ \text{C}$
Защитная трубка:	высококачественная сталь, V4A (1.4571), G 1/2 дюйма, SW 27, $p_{\text{max}} = 40 \text{ бар}$, $\varnothing = 8 \text{ мм}$ длина трубки горловины (HL) = 80 мм установочная длина (EL) = 100–400 мм (см. таблицу)
Монтаж/подключение:	присоединительная резьба G 1/2 дюйма
Доп. влажность воздуха:	$< 95\%$, без конденсата
Класс защиты:	III (согласно EN 60 730)
Степень защиты:	IP 54 (согласно EN 60 529) RGTM 2 IP 65 (согласно EN 60 529) RGTM 2-KV / RGTM 2-Q
Нормы:	соответствие CE согласно Директиве по ЭМС 2014 / 30 / EU



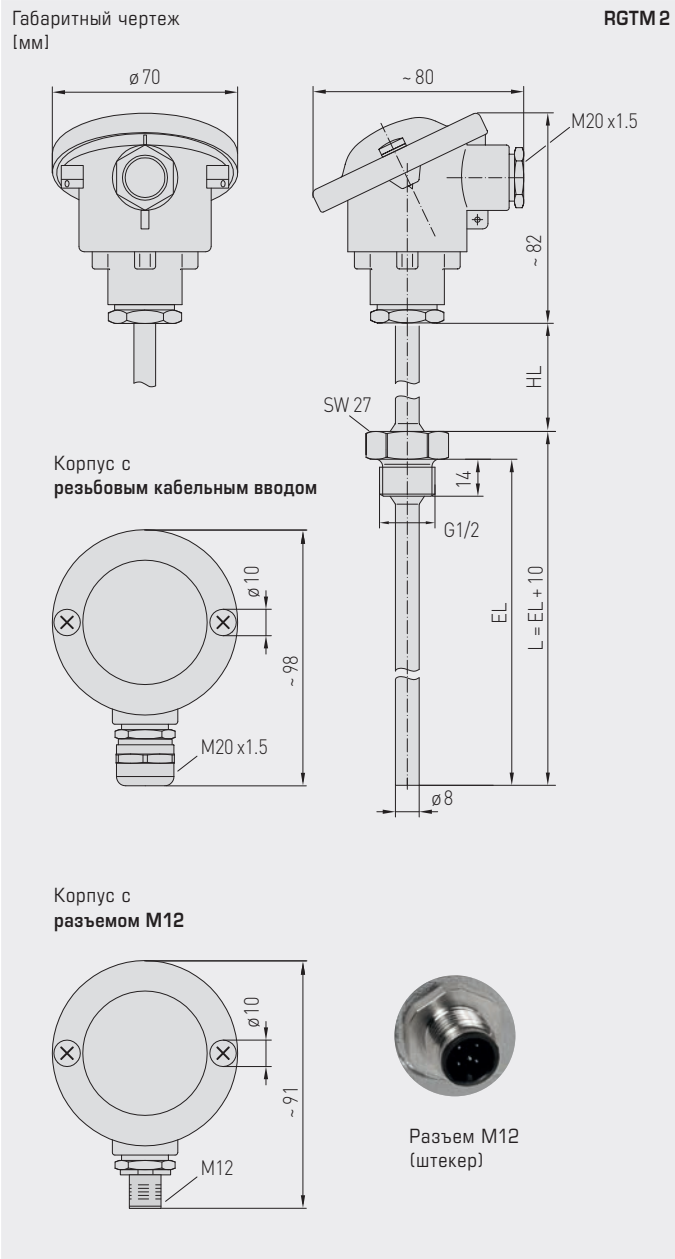
RGTM 2
Измерительная вставка
с керамической трубкой



S+S REGELTECHNIK

THERMASGARD® RGTM 2

Винчиваемый измерительный преобразователь температуры / измерительный преобразователь температуры дымовых газов, с горловиной, калибруемый, с переключением между несколькими диапазонами и активным выходом



RGTM 2
стандартное исполнение
(IP 54)



RGTM 2-KV
с резьбовым кабельным вводом
(IP 65)



RGTM 2-Q
с разъемом M12
(IP 65)

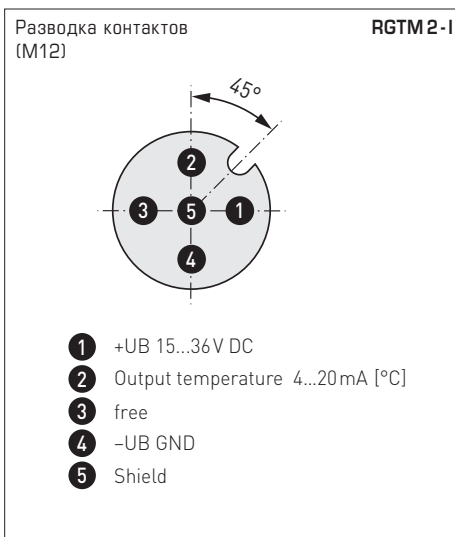
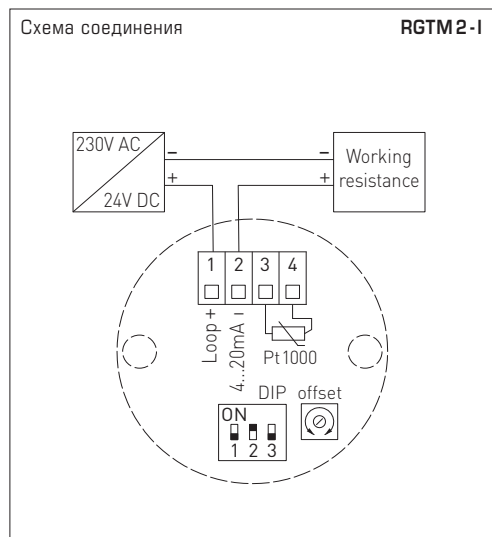
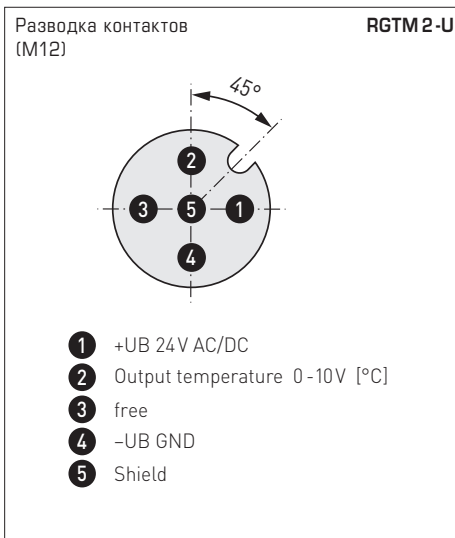
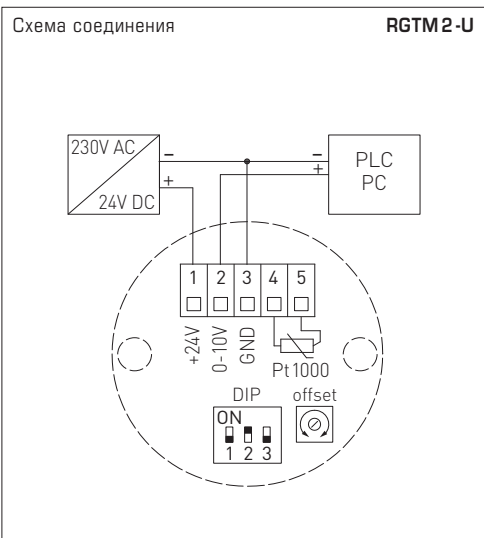


High-performance encapsulation against vibration, mechanical stress and humidity

PS-PROTECTION
PERFECT SENSOR PROTECTION



Винчиваемый измерительный преобразователь температуры / измерительный преобразователь температуры дымовых газов, с горловиной, калибруемый, с переключением между несколькими диапазонами и активным выходом



Диапазоны измерения (настраиваемые)	DIP 1	DIP 2	DIP 3
-20...+150 °C	ON	ON	ON
0...+50 °C (default)	OFF	ON	ON
0...+100 °C	ON	OFF	ON
0...+200 °C	OFF	OFF	ON
0...+300 °C	ON	ON	OFF
0...+400 °C	OFF	ON	OFF
0...+500 °C	ON	OFF	OFF
0...+600 °C	OFF	OFF	OFF



S+S REGELTECHNIK

THERMASGARD® RGTM 2

Ввинчиваемый измерительный преобразователь температуры / измерительный преобразователь температуры дымовых газов, с горловиной, калибруемый, с переключением между несколькими диапазонами и активным выходом

RGTM 2

стандартное исполнение (IP 54)



THERMASGARD® RGTM 2

Ввинчиваемый измерительный преобразователь температуры / измерительный преобразователь температуры дымовых газов с горловиной (стандартное исполнение)

Тип / WG01	Выход	Установочная длина (EL)	Арт. №
RGTM 2 - I			IP 54, вариант I
RGTM2-I 100/80mm	4...20 мА	100 мм	1101-2162-0029-810
RGTM2-I 150/80mm	4...20 мА	150 мм	1101-2162-0039-810
RGTM2-I 200/80mm	4...20 мА	200 мм	1101-2162-0049-810
RGTM2-I 250/80mm	4...20 мА	250 мм	1101-2162-0059-810
RGTM2-I 300/80mm	4...20 мА	300 мм	1101-2162-0069-810
RGTM2-I 400/80mm	4...20 мА	400 мм	1101-2162-0089-810
RGTM 2 - U			IP 54, вариант U
RGTM2-U 100/80mm	0-10 В	100 мм	1101-2161-0029-810
RGTM2-U 150/80mm	0-10 В	150 мм	1101-2161-0039-810
RGTM2-U 200/80mm	0-10 В	200 мм	1101-2161-0049-810
RGTM2-U 250/80mm	0-10 В	250 мм	1101-2161-0059-810
RGTM2-U 300/80mm	0-10 В	300 мм	1101-2161-0069-810
RGTM2-U 400/80mm	0-10 В	400 мм	1101-2161-0089-810
Вариант для корпуса:	в стандартном исполнении с нажимной винт (IP 54), опциональный корпус варианты с презьбовым кабельным вводом (IP 65) или разъем M12 (IP65) смотрите следующую страницу!		
Дополнительная плата:	опционально — другие диапазоны измерения	по запросу	

Ввинчиваемый измерительный преобразователь температуры / измерительный преобразователь температуры дымовых газов, с горловиной, калибруемый, с переключением между несколькими диапазонами и активным выходом

RGTM 2 - Q
с разъемом M12
(IP 65)



THERMASGARD® RGTM 2 - Q Ввинчиваемый измерительный преобразователь температуры / измерительный преобразователь температуры дымовых газов с горловиной (с разъемом M12)

Тип / WG01	Выход	Установочная длина (EL)	Q	Арт. №
RGTM 2-I xx Q				IP 65, вариант I
RGTM2-I 100/80mm Q	4...20 мА	100 мм	●	2001-4141-2100-011
RGTM2-I 150/80mm Q	4...20 мА	150 мм	●	2001-4141-2100-021
RGTM2-I 200/80mm Q	4...20 мА	200 мм	●	2001-4141-2100-031
RGTM2-I 250/80mm Q	4...20 мА	250 мм	●	2001-4141-2100-041
RGTM2-I 300/80mm Q	4...20 мА	300 мм	●	2001-4141-2100-051
RGTM2-I 400/80mm Q	4...20 мА	400 мм	●	2001-4141-2100-061
RGTM 2-U xx Q				IP 65, вариант U
RGTM2-U 100/80mm Q	0-10 В	100 мм	●	2001-4141-1100-011
RGTM2-U 150/80mm Q	0-10 В	150 мм	●	2001-4141-1100-021
RGTM2-U 200/80mm Q	0-10 В	200 мм	●	2001-4141-1100-031
RGTM2-U 250/80mm Q	0-10 В	250 мм	●	2001-4141-1100-041
RGTM2-U 300/80mm Q	0-10 В	300 мм	●	2001-4141-1100-051
RGTM2-U 400/80mm Q	0-10 В	400 мм	●	2001-4141-1100-061
Вариант для корпуса "Q":	кабельное соединение с разъемом M12 (штекер, 5-контактный, A-кодирование)			
Дополнительная плата:	опционально — другие диапазоны измерения			по запросу

ПРИНАДЛЕЖНОСТИ

Специальные принадлежности для корпуса с разъемом M12 см. разделе «Принадлежности»!



S+S REGELTECHNIK

THERMASGARD® RGTM 2

Ввинчиваемый измерительный преобразователь температуры / измерительный преобразователь температуры дымовых газов, с горловиной, калибруемый, с переключением между несколькими диапазонами и активным выходом

RGTM 2 - KV

с резьбовым кабельным вводом (IP 65)



THERMASGARD® Ввинчиваемый измерительный преобразователь температуры / измерительный преобразователь температуры дымовых газов с горловиной (с резьбовым кабельным вводом)
RGTM 2 - KV

Тип / WG01	Выход	Установочная длина (EL)	Арт. №
RGTM 2-I xx KV			IP 65, вариант I
RGTM2-I 100/80mm KV	4...20 mA	100 мм	1101-21D2-0029-810
RGTM2-I 150/80mm KV	4...20 mA	150 мм	1101-21D2-0039-810
RGTM2-I 200/80mm KV	4...20 mA	200 мм	1101-21D2-0049-810
RGTM2-I 250/80mm KV	4...20 mA	250 мм	1101-21D2-0059-810
RGTM2-I 300/80mm KV	4...20 mA	300 мм	1101-21D2-0069-810
RGTM2-I 400/80mm KV	4...20 mA	400 мм	1101-21D2-0089-810
RGTM 2-U xx KV			IP 65, вариант U
RGTM2-U 100/80mm KV	0-10 В	100 мм	1101-21D1-0029-810
RGTM2-U 150/80mm KV	0-10 В	150 мм	1101-21D1-0039-810
RGTM2-U 200/80mm KV	0-10 В	200 мм	1101-21D1-0049-810
RGTM2-U 250/80mm KV	0-10 В	250 мм	1101-21D1-0059-810
RGTM2-U 300/80mm KV	0-10 В	300 мм	1101-21D1-0069-810
RGTM2-U 400/80mm KV	0-10 В	400 мм	1101-21D1-0089-810
Вариант для корпуса "KV":	кабельное соединение с резьбовым кабельным вводом		
Дополнительная плата:	опционально — другие диапазоны измерения		по запросу