

**Convertidor de temperatura para canales / gas de combustión,
con brida de montaje, con capacidad de calibración, varios rangos de medida
y salida activa**

RGTM 1
Unidad base

Convertidor de medida de temperatura de gases de combustión con capacidad de calibración **THERMASGARD® RGTM 1** con ocho rangos de medición conmutables y salida fija, con cabezal de conexión de aluminio (opcional con **prensaestopas** o **conector M12** según DIN EN 61076-2-101), suplemento de calibrado con recuperación elástica y tubo protector recto, incl. brida de montaje.

El sensor para canales sirve para el registro de temperaturas relativamente altas en medios gaseosos p. ej. para la medición de la temperatura del aire de salida o de gases de combustión.

El sensor está calibrado de fábrica, si bien puede realizarse un ajuste de precisión en función del entorno por parte de un técnico especialista.

DATOS TÉCNICOS

Alimentación de tensión:	24 V AC / DC (± 10%) en la ejecución U 15...36 V DC en la ejecución I, según la carga, ondulación residual estabilizada ± 0,3V
Carga:	R_a (ohmios) = $(U_b - 14 V) / 0,02 A$ en la ejecución I
Resistencia de carga:	$R_L > 5 k\Omega$ en la ejecución U
Consumo de energía:	< 1,0 VA / 24 V AC / DC; < 0,55 VA / 24 V DC
Sensor:	Pt1000 (según DIN EN 60751, clase B) (Perfect Sensor Protection)
Rangos de medida:	conmutación de varios rangos con 8 rangos de medición conmutables ver tabla (otros rangos de medición opcionales) con corrección del punto cero manual (±10 K)
Precisión de temperatura:	típico ± 0,2 K a +25°C
Salida:	0 - 10 V o 4...20 mA
Circuito de maniobra:	2 ó 3 conductores
Conexión eléctrica:	0,2 - 1,5 mm ² , a través de borne Push-In
Conexión de cable:	RGTM 1 (estándar) tornillo de presión de metal (M20 x 1,5) RGTM 1-KV (opcional) prensaestopas de latón, niquelado (M20 x 1,5; con descarga de tracción, intercambiable, diámetro interior 6 - 12 mm) RGTM 1-Q (opcional) conector M12 según DIN EN 61076-2-101 (macho, 5 polos, codificación A)
Dimensiones:	ver dibujo acotado
Cabezal de conexión:	forma B, aluminio, color aluminio blanco (equivalente a RAL 9006), temperatura ambiente -30...+70 °C
Tubo protector:	acero inoxidable, V4A (1.4571), Ø = 8 mm, longitud de montaje (LM) = 200 - 400 mm (ver tabla)
Conexión de proceso:	mediante brida de montaje de acero inoxidable V2A (1.4305) (forma parte del suministro)
Humedad del aire admisible:	< 95% h. r., sin condensación
Clase de protección:	III (según EN 60 730)
Tipo de protección:	IP 54 (según EN 60 529) RGTM1 IP 65 (según EN 60 529) RGTM1-KV / RGTM1-Q
Normas:	conformidad CE según Directiva CEM 2014 / 30 / EU



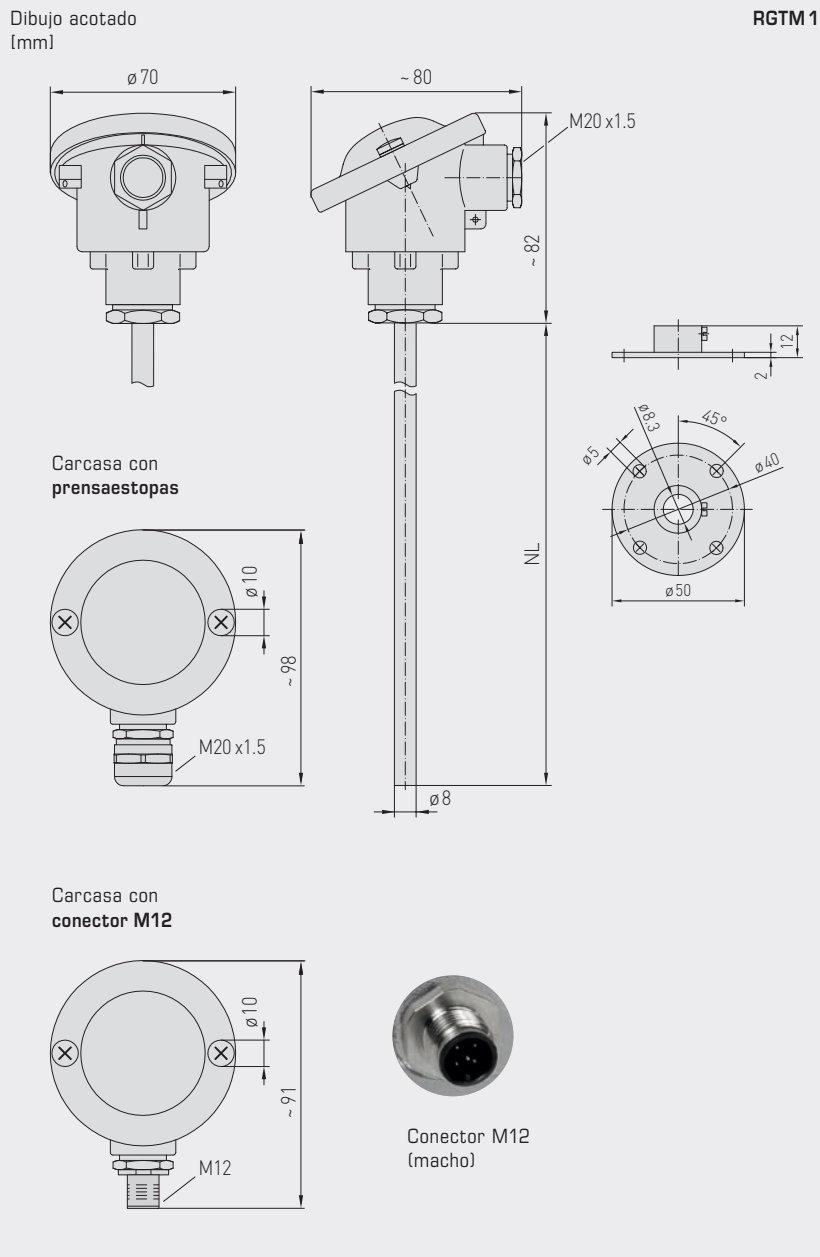
RGTM 1
Inserto de medición con
tubito de cerámica



S+S REGELTECHNIK

Thermasgard® RGTM 1

Convertidor de temperatura para canales / gas de combustión, con brida de montaje, con capacidad de calibración, varios rangos de medida y salida activa



RGTM 1 estándar (IP 54)



RGTM 1-KV con prensaestopas (IP 65)



RGTM 1-Q con conector M12 (IP 65)

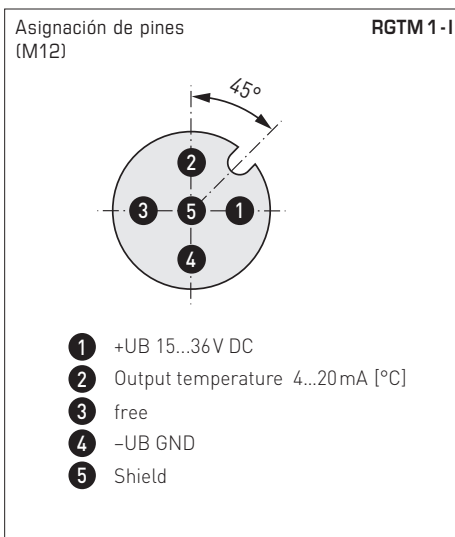
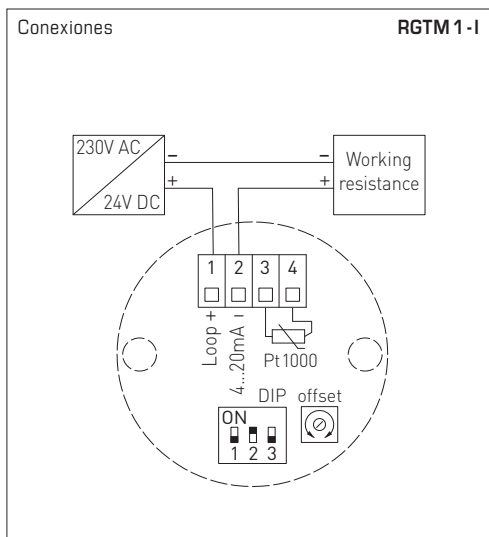
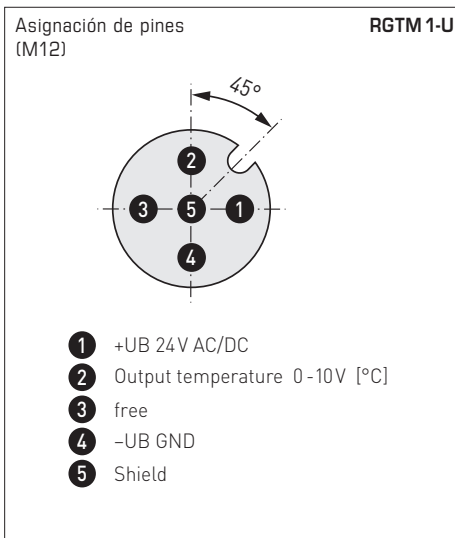
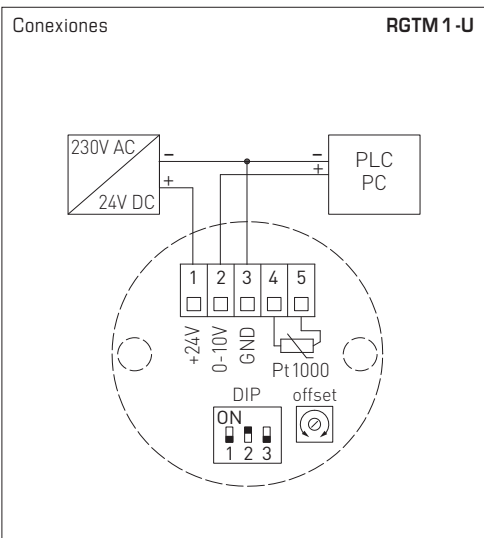


High-performance encapsulation against vibration, mechanical stress and humidity



PERFECT SENSOR PROTECTION

Convertidor de temperatura para canales / gas de combustión,
con brida de montaje, con capacidad de calibración, varios rangos de medida
y salida activa



Rangos de medida (programable)	DIP 1	DIP 2	DIP 3
-20...+150 °C	ON	ON	ON
0...+50 °C (default)	OFF	ON	ON
0...+100 °C	ON	OFF	ON
0...+200 °C	OFF	OFF	ON
0...+300 °C	ON	ON	OFF
0...+400 °C	OFF	ON	OFF
0...+500 °C	ON	OFF	OFF
0...+600 °C	OFF	OFF	OFF



S+S REGELTECHNIK

THERMASGARD® RGTM 1

Convertidor de temperatura para canales / gas de combustión,
con brida de montaje, con capacidad de calibración, varios rangos de medida
y salida activa

RGTM 1
estándar
(IP 54)



THERMASGARD® RGTM 1		Convertidor de temperatura para canales / gas de combustión, con brida de montaje (estándar)		
Tipo / WG01	Salida	Longitud de montaje (EL)	Ref.	Precio
RGTM 1 - I		IP 54, ejecución I		
RGTM1-I 200mm	4...20 mA	200 mm	1101-3122-0049-810	308,87 €
RGTM1-I 250mm	4...20 mA	250 mm	1101-3122-0059-810	321,14 €
RGTM1-I 300mm	4...20 mA	300 mm	1101-3122-0069-810	324,55 €
RGTM1-I 400mm	4...20 mA	400 mm	1101-3122-0089-810	327,28 €
RGTM 1 - U		IP 54, ejecución U		
RGTM1-U 200mm	0-10 V	200 mm	1101-3121-0049-810	308,87 €
RGTM1-U 250mm	0-10 V	250 mm	1101-3121-0059-810	321,14 €
RGTM1-U 300mm	0-10 V	300 mm	1101-3121-0069-810	324,55 €
RGTM1-U 400mm	0-10 V	400 mm	1101-3121-0089-810	327,28 €
Variante de carcasa:	estandarizadamente con tornillo de presión (IP 54), variantes de carcasa opcionales con prensaestopas (IP 65) o conector M12 (IP65) vea la página siguiente!			
Recargo:	otros rangos de medición opcionales			26,16 €

Convertidor de temperatura para canales / gas de combustión,
con brida de montaje, con capacidad de calibración, varios rangos de medida
y salida activa

RGTM 1 - Q

con conector M12
(IP 65)



THERMASGARD® RGTM 1 - Q		Convertidor de temperatura para canales / gas de combustión, con brida de montaje (con conector M12)			
Tipo / WG01	Salida	Longitud de montaje (EL)	Q	Ref.	Precio
RGTM 1 - I xx Q			IP 65, ejecución I		
RGTM1-I 200mm Q	4...20 mA	200 mm	●	2001-4131-2100-011	353,78 €
RGTM1-I 250mm Q	4...20 mA	250 mm	●	2001-4131-2100-021	366,06 €
RGTM1-I 300mm Q	4...20 mA	300 mm	●	2001-4131-2100-031	369,45 €
RGTM1-I 400mm Q	4...20 mA	400 mm	●	2001-4131-2100-041	372,20 €
RGTM 1 - U xx Q			IP 54, ejecución U		
RGTM1-U 200mm Q	0 - 10 V	200 mm	●	2001-4131-1100-011	353,78 €
RGTM1-U 250mm Q	0 - 10 V	250 mm	●	2001-4131-1100-021	366,06 €
RGTM1-U 300mm Q	0 - 10 V	300 mm	●	2001-4131-1100-031	369,45 €
RGTM1-U 400mm Q	0 - 10 V	400 mm	●	2001-4131-1100-041	372,20 €
Variante de carcasa "Q":	Conexión de cable con conector M12 (macho, 5 polos, codificación A)				
Recargo:	otros rangos de medición opcionales				26,16 €

ACCESORIOS	
Accesorios especiales para carcasa con conector M12 ver capítulo "Accesorios"	



S+S REGELTECHNIK

THERMASGARD® **RGTM 1**

Convertidor de temperatura para canales / gas de combustión,
con brida de montaje, con capacidad de calibración, varios rangos de medida
y salida activa

RGTM 1 - KV
con prensaestopas
(IP65)



THERMASGARD® RGTM 1 - KV		Convertidor de temperatura para canales / gas de combustión, con brida de montaje (con prensaestopas)		
Tipo / WG01	Salida	Longitud de montaje (EL)	Ref.	Precio
RGTM 1 - I xx KV		IP65, ejecución I		
RGTM1-I 200mm KV	4...20 mA	200 mm	1101-31D2-0049-810	318,98 €
RGTM1-I 250mm KV	4...20 mA	250 mm	1101-31D2-0059-810	331,27 €
RGTM1-I 300mm KV	4...20 mA	300 mm	1101-31D2-0069-810	334,66 €
RGTM1-I 400mm KV	4...20 mA	400 mm	1101-31D2-0089-810	337,40 €
RGTM 1 - U xx KV		IP65, ejecución U		
RGTM1-U 200mm KV	0 - 10 V	200 mm	1101-31D1-0049-810	318,98 €
RGTM1-U 250mm KV	0 - 10 V	250 mm	1101-31D1-0059-810	331,27 €
RGTM1-U 300mm KV	0 - 10 V	300 mm	1101-31D1-0069-810	334,66 €
RGTM1-U 400mm KV	0 - 10 V	400 mm	1101-31D1-0089-810	337,40 €
Variante de carcasa "KV":		Conexión de cable con prensaestopas		
Recargo:	otros rangos de medición opcionales			26,16 €