

**Датчик температуры ввинчиваемый / датчик температуры
дымовых газов с горловиной, с пассивным выходом**

RGTF 2

стандартное исполнение

Ввинчиваемый термометр сопротивления / датчик температуры дымовых газов с горловиной из алюминия (опционально с **резьбовым кабельным вводом** или **разъемом M12** согласно DIN EN 61076-2-101) и прямой защитной трубкой.

Канальный датчик предназначен для измерения относительно высоких температур жидких или газообразных сред, например, для измерения температуры отработанного воздуха и дымовых газов.

ТЕХНИЧЕСКИЕ ДАННЫЕ

Диапазон измерения:	-35 ...+600 °C (опционально — расширенный диапазон измерения -100 °C ...+750 °C)
Чувствительный элемент / выход:	Pt100/Pt1000 (согласно DIN EN 60 751, класс Б) (Perfect Sensor Protection)
Тип подключения:	по двухпроводной схеме (Pt1000) по четырехпроводной схеме (Pt100 — Pt1000 опционально)
Измерительный ток:	< 0,6 mA (Pt1000) < 1,0 mA (Pt100)
Сопротивление изоляции:	≥ 100 МОм, при +20 °C (500 В постоянного тока)
Электрическое подключение:	0,14–2,5 мм ² , по винтовым зажимам, на керамическом цоколе
Подсоединение кабеля:	RGTF 2 (стандартно) Прижимной винт из металла (M20 x 1,5); RGTF 2-KV (опционально) опционально с резьбовым кабельным вводом из латуни, никелированной, (M20 x 1,5; с разгрузкой от натяжения, сменный, внутренний диаметр 6 - 12 мм) RGTF 2-Q (опционально) разъем M12 согласно DIN EN 61076-2-101 (штекер, 5-контактный, A-кодирование)
Размеры:	см. габаритный чертеж
Присоединительная головка:	Б-образной формы, алюминий, цвет — белый алюминий (аналогичен RAL 9006), температура окружающей среды -20...+100 °C
Защитная трубка:	высококачественная сталь V4A (1.4571), G ½ дюйма, SW 27, p _{max} = 40 бар, Ø = 8 мм длина трубки горловины (HL) = 80 мм установочная длина (EL) = 100–500 мм (см. таблицу)
Монтаж /подключение:	присоединительная резьба G ½ дюйма
Допустимая относительная влажность воздуха:	< 95 %, без конденсата
Класс защиты:	III (согласно EN 60 730)
Степень защиты:	IP 54 (согласно EN 60 529) RGTF 2 IP 65 (согласно EN 60 529) RGTF 2-KV / RGTF 2-Q



RGTF 2

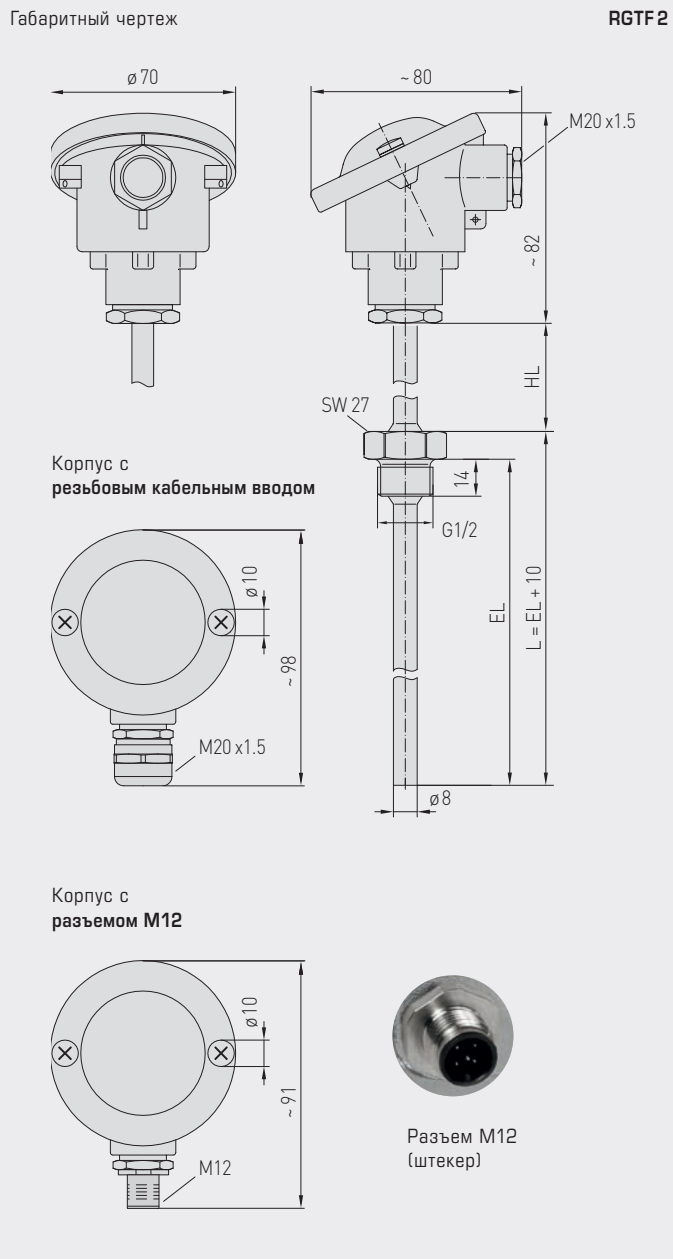
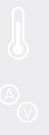
Измерительная вставка
с керамической трубкой



S+S REGELTECHNIK

THERMASGARD® RGTF 2

Датчик температуры винчиваемый / датчик температуры дымовых газов с горловиной, с пассивным выходом



Корпус с резьбовым кабельным вводом

Корпус с разъемом M12

Разъем M12 (штекер)

High-performance encapsulation against vibration, mechanical stress and humidity

PS-PROTECTION
PERFECT SENSOR PROTECTION

RGTF 2
стандартное исполнение
(IP 54)



RGTF 2 - KV
резьбовым кабельным вводом
(IP 65)



RGTF 2 - Q
с разъемом M12
(IP 65)



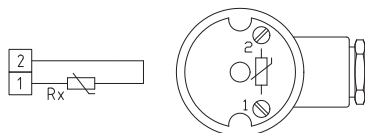
Датчик температуры ввинчиваемый / датчик температуры
дымовых газов с горловиной, с пассивным выходом

Двухпроводное соединение
(Pt1000)

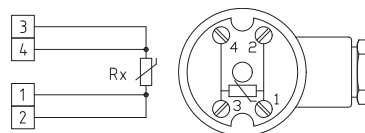
Четырехпроводное соединение
(Pt100 / Pt1000 опционально)



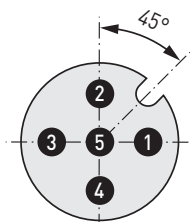
1 двухпроводное подключение
(Pt1000)



1 четырехпроводное подключение
(Pt100 / Pt1000 опционально)

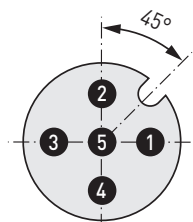


1 двухпроводное подключение
разводки контактов (M12)



- 1 Rx
- 2 Rx
- 3 frei / free
- 4 frei / free
- 5 frei / free

1 четырехпроводное подключение
разводки контактов (M12)



- 1 Rx
- 2 Rx
- 3 Rx
- 4 Rx
- 5 frei / free



S+S REGELTECHNIK

THERMASGARD® RGTF 2

Датчик температуры винчиваемый / датчик температуры дымовых газов с горловиной, с пассивным выходом

RGTF2

стандартное исполнение
(IP 54)**THERMASGARD®
RGTF 2**Датчик температуры винчиваемый / датчик температуры дымовых газов с горловиной
(стандартное исполнение)

Тип / WG01	Чувств. элемент / выход	Установочная длина (EL)	Арт. №
RGTF2 Pt100 xx	Pt100 (согласно DIN EN 60 751, класс Б)		IP 54 , четырехпроводное схеме
RGTF2 Pt100 100/80mm	Pt100	100 мм	1101-2090-1023-000
RGTF2 Pt100 150/80mm	Pt100	150 мм	1101-2090-1033-000
RGTF2 Pt100 200/80mm	Pt100	200 мм	1101-2090-1043-000
RGTF2 Pt100 250/80mm	Pt100	250 мм	1101-2090-1053-000
RGTF2 Pt100 300/80mm	Pt100	300 мм	1101-2090-1063-000
RGTF2 Pt100 500/80mm	Pt100	500 мм	1101-2090-1103-000
RGTF2 Pt1000 xx	Pt1000 (согласно DIN EN 60 751, класс Б)		IP 54 , двухпроводной схеме
RGTF2 Pt1000 100/80	Pt1000	100 мм	1101-2090-5021-000
RGTF2 Pt1000 150/80	Pt1000	150 мм	1101-2090-5031-000
RGTF2 Pt1000 200/80	Pt1000	200 мм	1101-2090-5041-000
RGTF2 Pt1000 250/80	Pt1000	250 мм	1101-2090-5051-000
RGTF2 Pt1000 300/80	Pt1000	300 мм	1101-2090-5061-000
RGTF2 Pt1000 500/80	Pt1000	500 мм	1101-2090-5101-000
Вариант для корпуса:	в стандартном исполнении с нажимной винт (IP 54), опциональный корпус варианты с презьбовым кабельным вводом (IP 65) или разъем M12 (IP65) смотрите следующую страницу!		
Дополнительная плата:	опционально — другие диапазоны измерения	по запросу	

RGTF 2 - Q
с разъемом M12 (IP65)



THERMASGARD® Датчик температуры ввинчиваемый / датчик температуры дымовых газов с горловиной
RGTF 2 - Q (с разъемом M12)

Тип / WG03	Чувств. элемент / выход	Установочная длина (EL)	Q	Арт. №
RGTF2 Pt100 xx Q	Pt100 (согласно DIN EN 60 751, класс Б)		●	IP 65 , четырехпроводное схеме
RGTF2 Pt100 100/80mm Q	Pt100	100 мм	●	2Z01-4141-0100-011
RGTF2 Pt100 150/80mm Q	Pt100	150 мм	●	2Z01-4141-0100-021
RGTF2 Pt100 200/80mm Q	Pt100	200 мм	●	2Z01-4141-0100-031
RGTF2 Pt100 250/80mm Q	Pt100	250 мм	●	2Z01-4141-0100-041
RGTF2 Pt100 300/80mm Q	Pt100	300 мм	●	2Z01-4141-0100-051
RGTF2 Pt100 500/80mm Q	Pt100	500 мм	●	2Z01-4141-0100-061
RGTF2 Pt1000 xx Q	Pt1000 (согласно DIN EN 60 751, класс Б)			IP 65 , двухпроводной схеме
RGTF2 Pt1000 100/80mm Q	Pt1000	100 мм	●	2Z05-4141-0100-011
RGTF2 Pt1000 150/80mm Q	Pt1000	150 мм	●	2Z05-4141-0100-021
RGTF2 Pt1000 200/80mm Q	Pt1000	200 мм	●	2Z05-4141-0100-031
RGTF2 Pt1000 250/80mm Q	Pt1000	250 мм	●	2Z05-4141-0100-041
RGTF2 Pt1000 300/80mm Q	Pt1000	300 мм	●	2Z05-4141-0100-051
RGTF2 Pt1000 500/80mm Q	Pt1000	500 мм	●	2Z05-4141-0100-061
Вариант для корпуса "Q":	кабельное соединение с разъемом M12 (штекер, 5-контактный, A-кодирование)			
Дополнительная плата:	опционально — другие диапазоны измерения		по запросу	

ПРИНАДЛЕЖНОСТИ

Специальные принадлежности для корпуса с разъемом M12 см. разделе «Принадлежности»!



S+S REGELTECHNIK

THERMASGARD® RGTF 2

Датчик температуры винчиваемый / датчик температуры дымовых газов с горловиной, с пассивным выходом

RGTF2 - KV
резьбовым кабельным вводом
(IP 65)



THERMASGARD® RGTF 2 - KV		Датчик температуры винчиваемый / датчик температуры дымовых газов с горловиной (резьбовым кабельным вводом)	
Тип / WG01	Чувств. элемент / выход	Установочная длина (EL)	Арт. №
RGTF2 Pt100 xx KV	Pt100 (согласно DIN EN 60 751, класс Б)		IP 65 , четырехпроводное схеме
RGTF2 Pt100 100/80mm KV	Pt100	100 мм	1101-2000-1023-000
RGTF2 Pt100 150/80mm KV	Pt100	150 мм	1101-2000-1033-000
RGTF2 Pt100 200/80mm KV	Pt100	200 мм	1101-2000-1043-000
RGTF2 Pt100 250/80mm KV	Pt100	250 мм	1101-2000-1053-000
RGTF2 Pt100 300/80mm KV	Pt100	300 мм	1101-2000-1063-000
RGTF2 Pt100 500/80mm KV	Pt100	500 мм	1101-2000-1103-000
RGTF2 Pt1000 xx KV	Pt1000 (согласно DIN EN 60 751, класс Б)		IP 65 , двухпроводной схеме
RGTF2 Pt1000 100/80mm KV	Pt1000	100 мм	1101-2000-5021-000
RGTF2 Pt1000 150/80mm KV	Pt1000	150 мм	1101-2000-5031-000
RGTF2 Pt1000 200/80mm KV	Pt1000	200 мм	1101-2000-5041-000
RGTF2 Pt1000 250/80mm KV	Pt1000	250 мм	1101-2000-5051-000
RGTF2 Pt1000 300/80mm KV	Pt1000	300 мм	1101-2000-5061-000
RGTF2 Pt1000 500/80mm KV	Pt1000	500 мм	1101-2000-5101-000
Вариант для корпуса "KV":	кабельное соединение с резьбовым кабельным вводом		
Дополнительная плата:	опционально — другие диапазоны измерения		по запросу