

Датчик температуры каналный / датчик температуры дымовых газов, вкл. присоединительный фланец, с пассивным выходом

S+S REGELTECHNIK

Термометр сопротивления / датчик температуры дымовых газов THERMASGARD® **RGTF 1** с пассивным выходом, с присоединительной головкой из алюминия (опционально с **резьбовым кабельным вводом** или **разъемом M12** согласно DIN EN 61076-2-101) и прямой защитной трубкой, вкл. присоединительный фланец.

Канальный датчик предназначен для измерения относительно высоких температур газообразных сред, например, для измерения температуры отработанного воздуха и дымовых газов.

RGTF 1

стандартное исполнение

### ТЕХНИЧЕСКИЕ ДАННЫЕ

Диапазон измерения:	-35 ... +600 °C (опционально — расширенный диапазон измерения -100 °C ... +750 °C)
Чувствительный элемент / выход:	Pt100/Pt1000 (согласно DIN EN 60 751, класс Б) <b>(Perfect Sensor Protection)</b>
Тип подключения:	по двухпроводной схеме (Pt1000) по четырехпроводной схеме (Pt100 — Pt1000 опционально)
Измерительный ток:	< 0,6 mA (Pt1000) < 1,0 mA (Pt100)
Сопротивление изоляции:	≥ 100 МОм, при +20 °C (500 В постоянного тока)
Электрическое подключение:	0,14–2,5 мм <sup>2</sup> , по винтовым зажимам, на керамическом цоколе
Подсоединение кабеля:	<b>RGTF 1</b> (стандартно) Прижимной винт из металла (M20 x 1,5); <b>RGTF 1-KV</b> (опционально) резьбовой кабельный ввод из латуни, никелированный, (M20 x 1,5; с разгрузкой от натяжения, сменный, внутренний диаметр 6 - 12 мм) <b>RGTF 1-Q</b> (опционально) разъем M12 согласно DIN EN 61076-2-101 (штекер, 5-контактный, A-кодирование)
Размеры:	см. габаритный чертеж
Присоединительная головка:	Б-образной формы, алюминий, цвет — белый алюминий (аналогичен RAL 9006), температура окружающей среды -20...+100 °C
Защитная трубка:	высококачественная сталь <b>V4A</b> (1.4571), Ø = 8 мм, установочная длина (EL) = 200–500 мм (см. таблицу)
Монтаж/подключение:	с помощью присоединительного фланца из высококачественной стали <b>V2A</b> (1.4305) (входит в объем поставки)
Допустимая относительная влажность воздуха:	< 95 %, без конденсата
Класс защиты:	III (согласно EN 60 730)
Степень защиты:	<b>IP 54</b> (согласно EN 60 529) <b>RGTF 1</b> <b>IP 65</b> (согласно EN 60 529) <b>RGTF1-KV / RGTF1-Q</b>



**RGTF 1**  
Измерительная вставка  
с керамической трубкой



S+S REGELTECHNIK

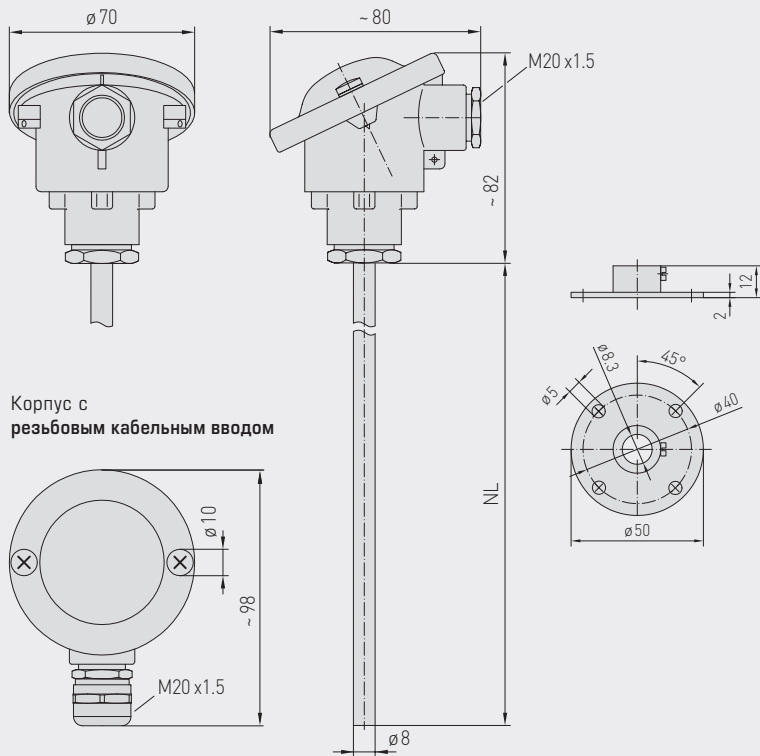
THERMASGARD® RGTF 1

Датчик температуры каналный / датчик температуры дымовых газов, вкл. присоединительный фланец, с пассивным выходом



Габаритный чертеж

RGTF 1



Корпус с резьбовым кабельным вводом

Корпус с разъемом M12

Разъем M12 (штекер)

RGTF 1  
стандартное исполнение  
(IP 54)



RGTF 1 - KV  
резьбовым кабельным вводом  
(IP 65)



RGTF 1 - Q  
с разъемом M12  
(IP 65)



High-performance encapsulation against vibration, mechanical stress and humidity

**PS-PROTECTION**  
PERFECT SENSOR PROTECTION

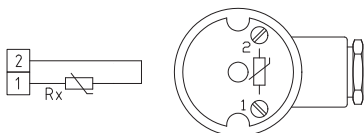
Датчик температуры каналный / датчик температуры дымовых газов,  
вкл. присоединительный фланец, с пассивным выходом

Двухпроводное соединение  
(Pt1000)

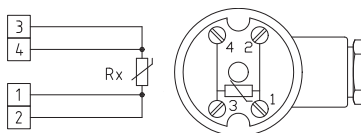
Четырехпроводное соединение  
(Pt100 / Pt1000 опционально)



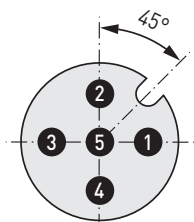
1 двухпроводное подключение  
(Pt1000)



1 четырехпроводное подключение  
(Pt100 / Pt1000 опционально)

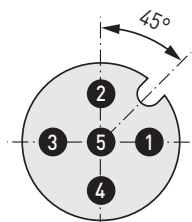


1 двухпроводное подключение  
разводки контактов (M12)



- 1 Rx
- 2 Rx
- 3 frei / free
- 4 frei / free
- 5 frei / free

1 четырехпроводное подключение  
разводки контактов (M12)



- 1 Rx
- 2 Rx
- 3 Rx
- 4 Rx
- 5 frei / free



S+S REGELTECHNIK

THERMASGARD® RGTF 1

Датчик температуры канальный / датчик температуры дымовых газов,  
вкл. присоединительный фланец, с пассивным выходом

RGTF 1

стандартное исполнение  
(IP 54)



THERMASGARD® RGTF 1		Датчик температуры канальный / датчик температуры дымовых газов вкл. присоединительный фланец (стандартное исполнение)	
Тип / WG01	Чувств. элемент / выход	Установочная длина (EL)	Арт. №
<b>RGTF1 Pt100 xx</b>	<b>Pt100</b> (согласно DIN EN 60 751, класс Б)		<b>IP 54</b> , четырехпроводное схеме
RGTF1 Pt100 200mm	Pt100	<b>200 мм</b>	1 101-3040-1043-000
RGTF1 Pt100 250mm	Pt100	<b>250 мм</b>	1 101-3040-1053-000
RGTF1 Pt100 300mm	Pt100	<b>300 мм</b>	1 101-3040-1063-000
RGTF1 Pt100 500mm	Pt100	<b>500 мм</b>	1 101-3040-1103-000
<b>RGTF1 Pt1000 xx</b>	<b>Pt1000</b> (согласно DIN EN 60 751, класс Б)		<b>IP 54</b> , двухпроводной схеме
RGTF1 Pt1000 200mm	Pt1000	<b>200 мм</b>	1 101-3040-5041-000
RGTF1 Pt1000 250mm	Pt1000	<b>250 мм</b>	1 101-3040-5051-000
RGTF1 Pt1000 300mm	Pt1000	<b>300 мм</b>	1 101-3040-5061-000
RGTF1 Pt1000 500mm	Pt1000	<b>500 мм</b>	1 101-3040-5101-000
<b>Вариант для корпуса:</b>	в стандартном исполнении с нажимной винт ( <b>IP 54</b> ), опциональный корпус варианты с презьбовым кабельным вводом ( <b>IP 65</b> ) или <b>разъем M12 (IP65)</b> смотрите следующую страницу!		
Дополнительная плата:	опционально — другие диапазоны измерения		по запросу

Датчик температуры канальный / датчик температуры дымовых газов,  
вкл. присоединительный фланец, с пассивным выходом

**RGTF 1 - Q**  
с разъемом M12  
(IP65)



THERMASGARD® RGTF 1 - Q		Датчик температуры канальный / датчик температуры дымовых газов вкл. присоединительный фланец (с разъемом M12)		
Тип / WG03	Чувств. элемент / выход	Установочная длина (EL)	Q	Арт. №
<b>RGTF1 Pt100 xx Q</b>	<b>Pt100</b> (согласно DIN EN 60 751, класс Б)		●	<b>IP 65</b> , четырехпроводное схеме
RGTF1 Pt100 200mm Q	Pt100	200 мм	●	2Z01-4131-0100-011
RGTF1 Pt100 250mm Q	Pt100	250 мм	●	2Z01-4131-0100-021
RGTF1 Pt100 300mm Q	Pt100	300 мм	●	2Z01-4131-0100-031
RGTF1 Pt100 500mm Q	Pt100	500 мм	●	2Z01-4131-0100-041
<b>RGTF1 Pt1000 xx Q</b>	<b>Pt1000</b> (согласно DIN EN 60 751, класс Б)			<b>IP 65</b> , двухпроводной схеме
RGTF1 Pt1000 200mm Q	Pt1000	200 мм	●	2Z05-4131-0100-011
RGTF1 Pt1000 250mm Q	Pt1000	250 мм	●	2Z05-4131-0100-021
RGTF1 Pt1000 300mm Q	Pt1000	300 мм	●	2Z05-4131-0100-031
RGTF1 Pt1000 500mm Q	Pt1000	500 мм	●	2Z05-4131-0100-041
<b>Вариант для корпуса "Q":</b>	кабельное соединение с разъемом M12 (штекер, 5-контактный, A-кодирование)			
Дополнительная плата:	опционально — другие диапазоны измерения			по запросу

**ПРИНАДЛЕЖНОСТИ**

Специальные принадлежности для корпуса с разъемом M12  
см. разделе «Принадлежности»!



S+S REGELTECHNIK

THERMASGARD® RGTF 1

Датчик температуры канальный / датчик температуры дымовых газов,  
вкл. присоединительный фланец, с пассивным выходом

RGTF 1 - KV  
резьбовым кабельным вводом  
(IP 65)



THERMASGARD® RGTF 1 - KV			
Датчик температуры канальный / датчик температуры дымовых газов вкл. присоединительный фланец (резьбовым кабельным вводом)			
Тип / WG01	Чувств. элемент / выход	Установочная длина (EL)	Арт. №
<b>RGTF1 Pt100 xx KV</b>	<b>Pt100</b> (согласно DIN EN 60 751, класс Б)		<b>IP 65</b> , четырехпроводное схеме
RGTF1 Pt100 200mm KV	Pt100	200 мм	1101-30D0-1043-000
RGTF1 Pt100 250mm KV	Pt100	250 мм	1101-30D0-1053-000
RGTF1 Pt100 300mm KV	Pt100	300 мм	1101-30D0-1063-000
RGTF1 Pt100 500mm KV	Pt100	500 мм	1101-30D0-1103-000
<b>RGTF1 Pt1000 xx KV</b>	<b>Pt1000</b> (согласно DIN EN 60 751, класс Б)		<b>IP 65</b> , двухпроводной схеме
RGTF1 Pt1000 200mm KV	Pt1000	200 мм	1101-30D0-5041-000
RGTF1 Pt1000 250mm KV	Pt1000	250 мм	1101-30D0-5051-000
RGTF1 Pt1000 300mm KV	Pt1000	300 мм	1101-30D0-5061-000
RGTF1 Pt1000 500mm KV	Pt1000	500 мм	1101-30D0-5101-000
<b>Вариант для корпуса "KV":</b>	кабельное соединение с резьбовым кабельным вводом		
Дополнительная плата:	опционально — другие диапазоны измерения		по запросу