

**Sensor de temperatura de gas de humo / para canales,  
con brida de montaje, con salida pasiva**

**RGTF 1**  
estándar

Termómetro de resistencia / Sensor de temperatura de gases de combustión  
**THERMASGARD® RGTF 1** con salida pasiva, con cabezal de conexión de aluminio (opcional con **prensaestopas** o **conector M12** según DIN EN 61076-2-101) y tubo protector recto, incl. brida de montaje.

El sensor para canales sirve para el registro de temperaturas relativamente altas en medios gaseosos p. ej. para la medición de la temperatura del aire de salida y de gases de combustión

**DATOS TÉCNICOS**

Rango de medida:	-35...+600 °C (opción: límites de rango de medida ampliados de -100...+750 °C)
Sensor / Salida:	Pt100 / Pt1000 (según DIN EN 60751, clase B) <b>(Perfect Sensor Protection)</b>
Circuito de maniobra:	2 conductores (Pt1000) 4 conductores (Pt100; Pt1000 opcional)
Corriente de medida:	< 0,6 mA (Pt1000) < 1,0 mA (Pt100)
Resistencia de aislamiento:	≥ 100 MΩ a +20 °C (500V DC)
Conexión eléctrica:	0,14 - 2,5 mm², bornes de tornillo en zócalo de cerámica
Conexión de cable:	<b>RGTF 1</b> (estándar) tornillo de presión de metal (M20 x 1,5) <b>RGTF 1-KV</b> (opcional) prensaestopas de latón, niquelado (M20 x 1,5; con descarga de tracción, intercambiable, diámetro interior 6 - 12 mm) <b>RGTF 1-Q</b> (opcional) conector M12 según DIN EN 61076-2-101 (macho, 5 polos, codificación A)
Dimensiones:	ver dibujo acotado
Cabezal de conexión:	forma B, aluminio, color aluminio blanco (equivalente a RAL 9006), temperatura ambiente -20...+100 °C
Tubo protector:	acero inoxidable <b>V4A</b> (1.4571), Ø = 8 mm longitud de montaje (EL) = 200 - 500 mm (ver tabla)
Conexión de proceso:	brida de montaje de acero inoxidable <b>V2A</b> (1.4305) (forma parte del suministro)
Humedad admisible:	< 95 % h.r., sin condensación
Clase de protección:	III (según EN 60730)
Tipo de protección:	<b>IP 54</b> (según EN 60529) <b>RGTF1</b> <b>IP 65</b> (según EN 60529) <b>RGTF1-KV / RGTF1-Q</b>



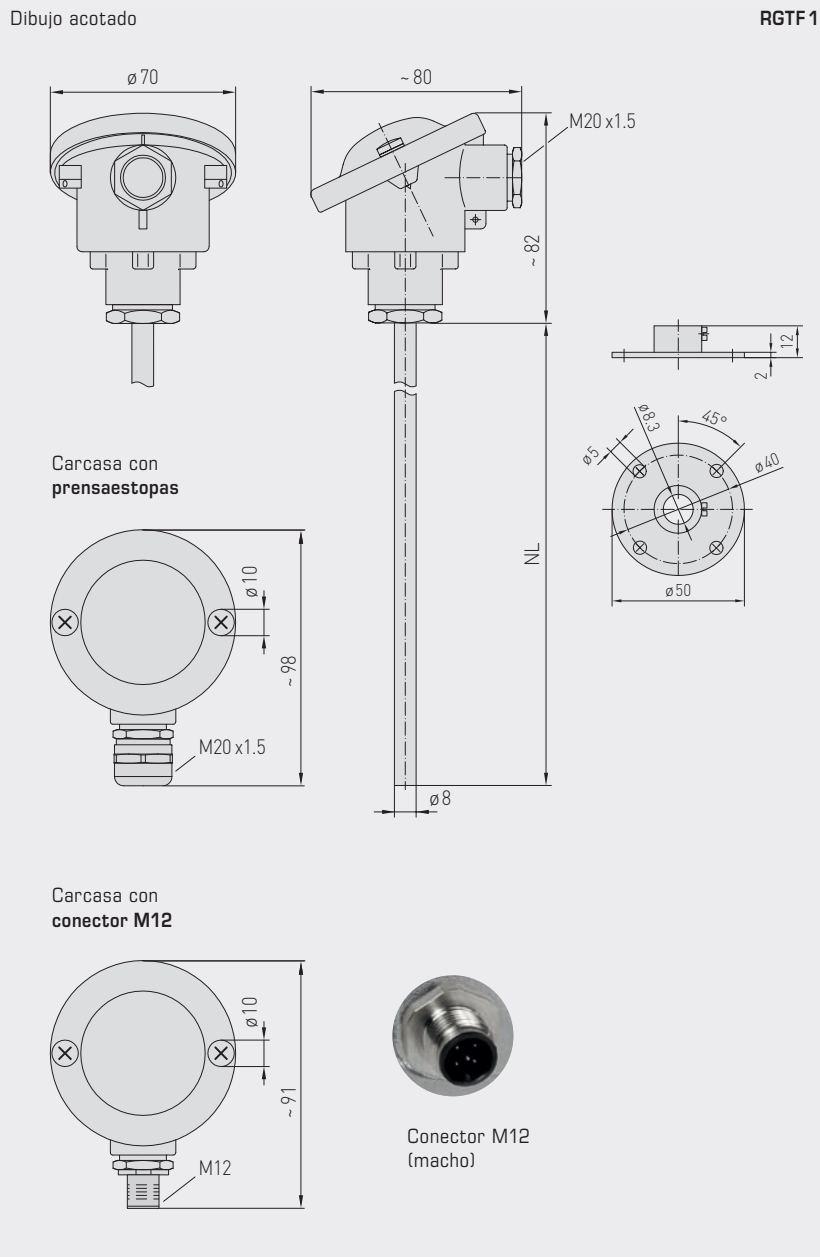
**RGTF 1**  
Inserto de medición con tubo de cerámica



S+S REGELTECHNIK

THERMASGARD® RGTF 1

Sensor de temperatura de gas de humo / para canales, con brida de montaje, con salida pasiva



RGTF 1 estándar (IP 54)



RGTF 1-KV con prensaestopas (IP 65)



RGTF 1-Q con conector M12 (IP 65)



High-performance encapsulation against vibration, mechanical stress and humidity

**PS-PROTECTION**  
PERFECT SENSOR PROTECTION

Sensor de temperatura de gas de humo / para canales,  
con brida de montaje, con salida pasiva

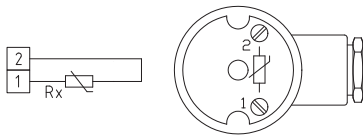
Conexión de 2 conductores  
(Pt1000)



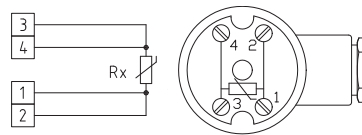
Conexión de 4 conductores  
(Pt100 / Pt1000 opcional)



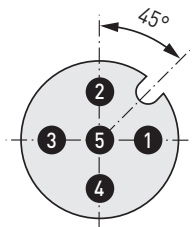
1x circuito de maniobra de dos conductores  
(Pt1000)



1x circuito de maniobra de cuatro conductores  
(Pt100 / Pt1000 opcional)

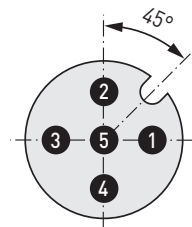


1 circuito de maniobra de dos conductores  
asignación de pines (M12)



- 1 Rx
- 2 Rx
- 3 frei / free
- 4 frei / free
- 5 frei / free

1 circuito de maniobra de cuatro conductores  
asignación de pines (M12)



- 1 Rx
- 2 Rx
- 3 Rx
- 4 Rx
- 5 frei / free



S+S REGELTECHNIK

THERMASGARD® RGTF 1

Sensor de temperatura de gas de humo / para canales, con brida de montaje, con salida pasiva

RGTF 1  
estándar  
(IP 54)



THERMASGARD® RGTF 1		Sensor de temperatura de gas de humo / para canales, con brida de montaje (estándar)		
Tipo / WG01	Sensor / Salida	Longitud de montaje (EL)	Ref.	Precio
<b>RGTF1 Pt100 xx</b>	<b>Pt100</b> (según DIN EN 60 751, clase B)		<b>IP 54, 4 conductores</b>	
RGTF1 Pt100 200mm	Pt100	200 mm	1101-3040-1043-000	197,59 €
RGTF1 Pt100 250mm	Pt100	250 mm	1101-3040-1053-000	199,66 €
RGTF1 Pt100 300mm	Pt100	300 mm	1101-3040-1063-000	204,15 €
RGTF1 Pt100 500mm	Pt100	500 mm	1101-3040-1103-000	219,98 €
<b>RGTF1 Pt1000 xx</b>	<b>Pt1000</b> (según DIN EN 60 751, clase B)		<b>IP 54, 2 conductores</b>	
RGTF1 Pt1000 200mm	Pt1000	200 mm	1101-3040-5041-000	190,91 €
RGTF1 Pt1000 250mm	Pt1000	250 mm	1101-3040-5051-000	192,96 €
RGTF1 Pt1000 300mm	Pt1000	300 mm	1101-3040-5061-000	197,45 €
RGTF1 Pt1000 500mm	Pt1000	500 mm	1101-3040-5101-000	203,31 €
<b>Variante de carcasa:</b>	estandarizadamente con tornillo de presión (IP 54), variantes de carcasa opcionales con prensaestopas (IP 65) o conector M12 (IP65) vea la página siguiente!			
Recargo:	otros rangos de medición opcionales		sobre demanda	

Sensor de temperatura de gas de humo / para canales,  
con brida de montaje, con salida pasiva

**RGTF 1 - Q**  
con conector M12  
(IP 65)



THERMASGARD® RGTF 1 - Q		Sensor de temperatura de gas de humo / para canales, con brida de montaje (con conector M12)			
Tipo / WG03	Sensor / Salida	Longitud de montaje (EL)	Q ●	Ref.	Precio
<b>RGTF1 Pt100 xx Q</b>		<b>Pt100</b> (según DIN EN 60 751, clase B)		<b>IP 65, 4 conductores</b>	
RGTF1 Pt100 200mm Q	Pt100	200 mm	●	2Z01-4131-0100-011	235,71 €
RGTF1 Pt100 250mm Q	Pt100	250 mm	●	2Z01-4131-0100-021	237,87 €
RGTF1 Pt100 300mm Q	Pt100	300 mm	●	2Z01-4131-0100-031	242,35 €
RGTF1 Pt100 500mm Q	Pt100	500 mm	●	2Z01-4131-0100-041	248,24 €
<b>RGTF1 Pt1000 xx Q</b>		<b>Pt1000</b> (según DIN EN 60 751, clase B)		<b>IP 65, 2 conductores</b>	
RGTF1 Pt1000 200mm Q	Pt1000	200 mm	●	2Z05-4131-0100-011	235,71 €
RGTF1 Pt1000 250mm Q	Pt1000	250 mm	●	2Z05-4131-0100-021	237,87 €
RGTF1 Pt1000 300mm Q	Pt1000	300 mm	●	2Z05-4131-0100-031	242,35 €
RGTF1 Pt1000 500mm Q	Pt1000	500 mm	●	2Z05-4131-0100-041	248,24 €
<b>Variante de carcasa "Q":</b>	Conexión de cable <b>con conector M12</b> (macho, 5 polos, codificación A)				
Recargo:	otros rangos de medición opcionales		sobre demanda		

**ACCESORIOS**

Accesorios especiales para carcasa con conector M12  
ver capítulo "Accesorios"



S+S REGELTECHNIK

THERMASGARD® RGTF 1

Sensor de temperatura de gas de humo / para canales,  
con brida de montaje, con salida pasiva

RGTF 1 - KV  
con prensaestopas  
(IP65)



THERMASGARD® RGTF 1 - KV		Sensor de temperatura de gas de humo / para canales, con brida de montaje (con prensaestopas)		
Tipo / WG01	Sensor / Salida	Longitud de montaje (EL)	Ref.	Precio
<b>RGTF1 Pt100 xx KV</b>	<b>Pt100</b> (según DIN EN 60 751, clase B)		<b>IP65, 4 conductores</b>	
RGTF1 Pt100 200mm KV	Pt100	200 mm	1101-30D0-1043-000	201,02 €
RGTF1 Pt100 250mm KV	Pt100	250 mm	1101-30D0-1053-000	203,08 €
RGTF1 Pt100 300mm KV	Pt100	300 mm	1101-30D0-1063-000	207,56 €
RGTF1 Pt100 500mm KV	Pt100	500 mm	1101-30D0-1103-000	213,44 €
<b>RGTF1 Pt1000 xx KV</b>	<b>Pt1000</b> (según DIN EN 60 751, clase B)		<b>IP65, 2 conductores</b>	
RGTF1 Pt1000 200mm KV	Pt1000	200 mm	1101-30D0-5041-000	201,02 €
RGTF1 Pt1000 250mm KV	Pt1000	250 mm	1101-30D0-5051-000	203,08 €
RGTF1 Pt1000 300mm KV	Pt1000	300 mm	1101-30D0-5061-000	207,56 €
RGTF1 Pt1000 500mm KV	Pt1000	500 mm	1101-30D0-5101-000	213,44 €
<b>Variante de carcasa "KV":</b>	<b>Conexión de cable con prensaestopas</b>			
Recargo:	otros rangos de medición opcionales		sobre demanda	