

Датчик мелкой пыли / датчик твердых частиц, многофункциональный датчик для помещений или измерительный преобразователь для измерения влажности, температуры, содержания мелкой пыли (PM) и углекислого газа, калибруемый, с активным / релейным выходом

Не нуждающийся в техническом обслуживании датчик для помещений **AERASGARD® RPS-SD** с активным выходом, в элегантном пластиковом корпусе с защелкивающейся крышкой и четырьмя отверстиями для крепления в нижней части, для измерения содержания мелкой пыли (0...500 мкг/м³). Измерительный преобразователь преобразует измеряемую величину в нормированный сигнал 0–10 В (фиксированная настройка).

Не нуждающийся в техническом обслуживании, многофункциональный датчик для помещений **AERASGARD® RFTM-PS-CO2-W** с активным/релейным выходом, автоматической калибровкой, в элегантном пластиковом корпусе с защелкивающейся крышкой и четырьмя отверстиями для крепления в нижней части, на выбор с дисплеем или без дисплея, для измерения относительной влажности воздуха (0...100 %), температуры 0...+50 °C), содержания мелкой пыли (0...50/100/300/500 мкг/м³) и углекислого газа (0...2000 / 5000 млн⁻¹). Измерительный преобразователь преобразует измеряемую величину в нормированный сигнал 0–10 В или 4...20 мА (переключаемый).

Эффективный контроль и управление микроклиматом помещения с помощью одного прибора. Позволяет снизить эксплуатационные расходы и улучшить самочувствие благодаря энергосберегающей, управляемой вентиляции. Используется в офисах, отелях, конференц-залах, жилых и торговых помещениях и т. д. Рекомендуется использовать один датчик на каждые 30 м² площади помещения.

Цифровой чувствительный элемент с высокой долговременной стабильностью гарантирует точные результаты измерения влажности и температуры. Содержание углекислого газа в воздухе определяется с помощью оптического **недисперсионного инфракрасного анализатора (NDIR)**. Оптический **датчик мелкой пыли** точно измеряет содержание **твердых частиц (PM)** размером 0,3–10 микрон. Датчик откалиброван на заводе. Специалист может выполнить точную настройку в зависимости от условий окружающей среды (кроме датчика частиц).

ТЕХНИЧЕСКИЕ ДАННЫЕ

Напряжение питания:	24 В перем. / пост. тока (±10 %)	
Потребляемая мощность:	RPS-SD	обычно < 1,5 Вт / 24 В пост. тока; < 2,9 В·А / 24 В перем. тока
	RFTM-PS-CO2-W	обычно < 4,4 Вт / 24 В пост. тока; < 6,4 В·А / 24 В перем. тока; пиковый ток 200 мА
Выход:	RPS-SD	0–10 В (фиксированная настройка)
	RFTM-PS-CO2-W	0–10 В или 4...20 мА, нагрузка < 800 Ом (при помощи DIP-переключателя, выбранный вариант является единым для всех выходов), с потенциометром смещения (±10 % от диапазона измерения)
Релейный выход:	RPS-SD	без переключающего контакта
	RFTM-PS-CO2-W	с беспотенциальным переключающим контактом (24 В / 1 А) (присваивается с помощью DIP-переключателя, настраиваемый порог переключения)

ВЛАЖНОСТЬ

Датчик (RH / °C):	цифровой датчик влажности со встроенным датчиком температуры, малый гистерезис, высокая долговременная стабильность
Диапазон измерения (RH):	0...100 % отн. вл.
Выход (RH):	0–10 В или 4...20 мА (при помощи DIP-переключателя)
Точность (RH):	обычно ± 2,0% (20...80 % отн. вл.) при +25 °C, иначе ± 3,0%

ТЕМПЕРАТУРА

Диапазон измерения (°C):	0...+50 °C
Выход (°C):	0–10 В или 4...20 мА (при помощи DIP-переключателя)
Точность (°C):	обычно ± 0,2 K при +25 °C

МЕЛКАЯ ПЫЛЬ (PM)

Датчик (PM):	оптический датчик твердых частиц (PM = particulate matter (твердые частицы)), датчик мелкой пыли с лазерной технологией и защитой от загрязнения
Диапазон измерения (PM):	переключение между несколькими диапазонами измерения (при помощи DIP-переключателя) 0...50, 0...100, 0...300 или 0...500 мкг/м³
Выход (PM):	RPS-SD 0–10 В (фиксированная настройка) RFTM-PS-CO2-W 0–10 В или 4...20 мА (при помощи DIP-переключателя)
Размер частиц (PM):	PM 2,5 (0,3...2,5 мкм); PM 10 (0,3...10 мкм)
Точность (PM):	обычно ±10 мкг/м³ (±10 % от измеренного значения) для PM 2,5 обычно ± 25 мкг/м³ (±25 % от измеренного значения) для PM 10
Долговр. стабильность (PM):	± 1,25 мкг/м³ (±1,25 % от измеренного значения/год)
Срок службы (PM):	> 10 лет

УГЛЕКИСЛЫЙ ГАЗ (CO2)

Датчик (CO2):	оптический недисперсионный инфракрасный анализатор (NDIR), с ручной калибровкой (с помощью кнопки «Zero») и автоматической калибровкой (отключаемая с помощью DIP-переключателя)
Диапазон измерения (CO2):	0...2000 млн⁻¹ или 0...5000 млн⁻¹ (при помощи DIP-переключателя)
Выход (CO2):	0–10 В или 4...20 мА (при помощи DIP-переключателя)
Точность (CO2):	обычно ±30 млн⁻¹ (±3 % от измеренного значения)
Температурная зависимость (CO2):	±5 млн⁻¹/°C или ±0,5 % от измеренного значения / °C (зависит от того, что больше)
Зависимость от давления (CO2):	±0,13 % / мм рт. ст.
Долговр. стабильность (CO2):	< 2 % за 15 лет
Газообмен (CO2):	диффузия

Продолжение на следующей странице!



S+S REGELTECHNIK

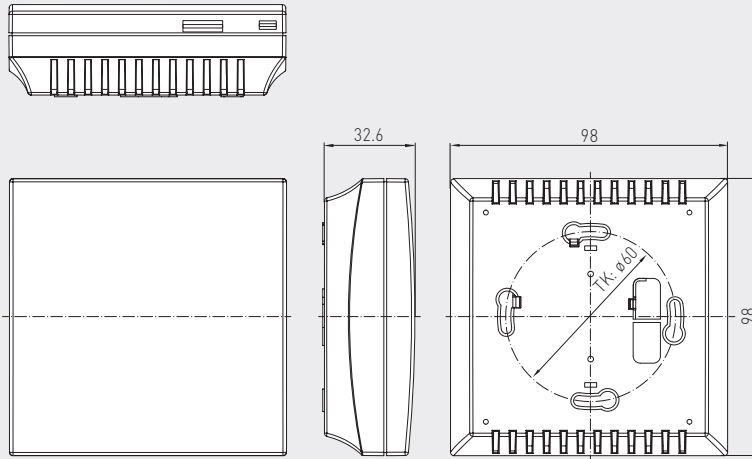
AERASGARD® RPS-SD
AERASGARD® RFTM-PS-CO2-W

Датчик мелкой пыли/датчик твердых частиц, многофункциональный датчик для помещений или измерительный преобразователь для измерения влажности, температуры, содержания мелкой пыли (PM) и углекислого газа, калибруемый, с активным/релейным выходом



Габаритный чертеж

RPS-SD
RFTM-PS-CO2-W



RPS-SD
RFTM-PS-CO2-W
без дисплея



RFTM-PS-CO2-W
с дисплеем



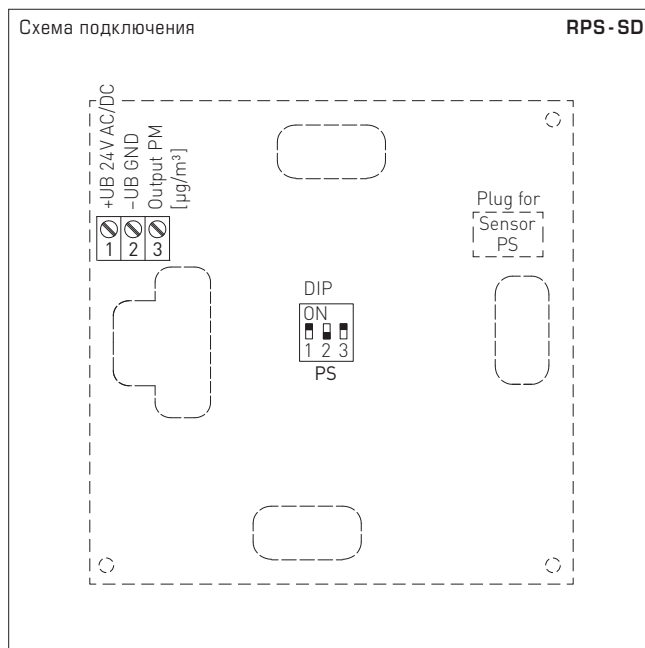
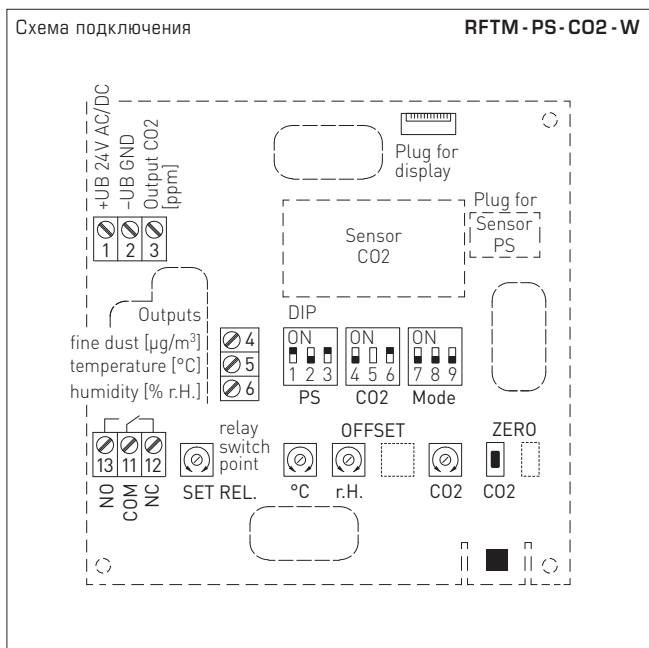
ТЕХНИЧЕСКИЕ ДАННЫЕ

(продолжение)

Температура окруж. среды:	0...+50 °C
Доп. влажность воздуха:	0...95 % (без конденсата)
Время выхода на раб. режим:	прибл. 1 час
Время срабатывания:	< 2 минут
Эл. подключение:	0,14–1,5 мм ² , с помощью винтовых зажимов
Корпус:	пластик, не поддерживающий горение (UL 94 V-0), материал PC/ABS, цвет белый (аналогичен RAL 9016)
Размеры:	98 × 98 × 33 мм (Balduz 2)
Монтаж:	настенный или на монтажной коробке, диаметр 55 мм, нижняя часть с четырьмя отверстиями, для закрепления на вертикально или горизонтально установленным коробкам для подвода кабеля сзади, с шаблоном отверстия под открытый ввод кабеля сверху или снизу
Класс защиты:	III (согласно стандарту EN 60 730)
Степень защиты:	IP 30 (согласно стандарту EN 60 529)
Нормы:	соответствие CE-нормам согласно Директива 2014 / 30 / EU, Директива 2014 / 35 / EU «Низковольтное оборудование»
Опционально:	дисплей с подсветкой, двухстрочный, вырез ок. 36 × 15 мм (ширина × высота), для индикации измеренной влажности, температуры, содержания мелкой пыли и углекислого газа, а также порога переключения

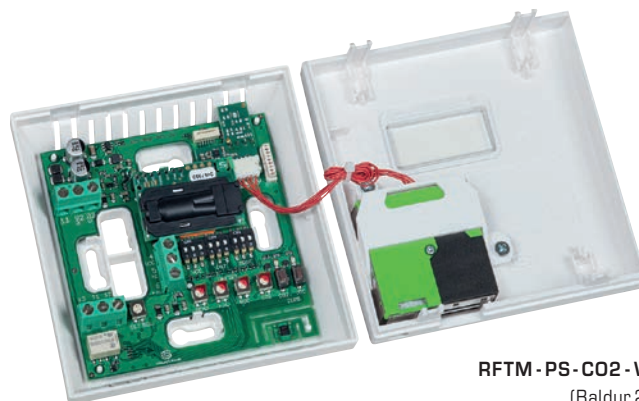


Датчик мелкой пыли/датчик твердых частиц, многофункциональный датчик для помещений или измерительный преобразователь для измерения влажности, температуры, содержания мелкой пыли (PM) и углекислого газа, калибруемый, с активным/релейным выходом



DIP-переключатель	RFTM-PS-xx	
Мелкая пыль (PM) Диапазон измерения	DIP 1	DIP 2
0...50 мкг/м³	OFF	OFF
0...100 мкг/м³ (default)	ON	OFF
0...300 мкг/м³	OFF	ON
0...500 мкг/м³	ON	ON
Мелкая пыль (PM) Размер частиц	DIP 3	
PM 2,5 (default)	ON	
PM 10	OFF	
Содержание CO2	DIP 4	
0...2000 млн⁻¹ (default)	OFF	
0...5000 млн⁻¹	ON	
Автоматическая калибровка нуля CO2	DIP 6	
Выключена	OFF	
Включена (default)	ON	
Назначение реле	DIP 7	DIP 8
CO2 (default) 600...1900 ppm / 900...4700 ppm	OFF	OFF
Мелкая пыль 10%...95% из диапазона измерения	ON	OFF
Температура +5...+48 °C	OFF	ON
Влажность 10...95% отн. вл.	ON	ON
Выход	DIP 9	
потенциальный 0-10 В (default)	OFF	
потенциальный 0-10 В (default)	ON	
Примечание: DIP 5 не задействован !		

DIP-переключатель	RPS-SD	
Мелкая пыль (PM) Диапазон измерения	DIP 1	DIP 2
0...50 мкг/м³	OFF	OFF
0...100 мкг/м³ (default)	ON	OFF
0...300 мкг/м³	OFF	ON
0...500 мкг/м³	ON	ON
Мелкая пыль (PM) Размер частиц	DIP 3	
PM 2,5 (default)	ON	
PM 10	OFF	



RFTM-PS-CO2-W
(Baldur 2)



S+S REGELTECHNIK

AERASGARD® RPS - SD
AERASGARD® RFTM - PS - CO2 - W

Датчик мелкой пыли / датчик твердых частиц,
многофункциональный датчик для помещений или измерительный преобразователь
для измерения влажности, температуры, содержания мелкой пыли (PM) и углекислого газа,
калибруемый, с активным / релейным выходом

Таблица значений влажности
Диап. вл.: 0 ... 100% отн. вл.

% отн. вл.	U _A [В]	I _A [мА]
0	0	4,0
5	0,5	4,8
10	1,0	5,6
15	1,5	6,4
20	2,0	7,2
25	2,5	8,0
30	3,0	8,8
35	3,5	9,6
40	4,0	10,4
45	4,5	11,2

Продолжение см. справа ...

% отн. вл.	U _A [В]	I _A [мА]
50	5,0	12,0
55	5,5	12,8
60	6,0	13,6
65	6,5	14,4
70	7,0	15,2
75	7,5	16,0
80	8,0	16,8
85	8,5	17,6
90	9,0	18,4
95	9,5	19,2
100	10,0	20,0

Таблица значений температуры
Диап. темп.: 0 ... +50 °C

°C	U _A [В]	I _A [мА]
0	0,0	4,0
5	1,0	5,6
10	2,0	7,2
15	3,0	8,8
20	4,0	10,4
25	5,0	12,0
30	6,0	13,6
35	7,0	15,2
40	8,0	16,8
45	9,0	18,4
50	10,0	20,0

Тип / WG02	Диапазон изм.		PM	CO2	Комплектация Дисплей	Арт. №.
	влажность	температура				
AERASGARD®						
RPS - SD Датчик мелкой пыли для помещений / датчик твердых частиц (PM), <i>Standard</i>						
RFTM - PS - W Многофункциональный датчик для измерения влажности, температуры и содержания мелкой пыли (PM) в помещении, <i>Premium</i>						
RFTM - PS - CO2 - W Многофункциональный датчик для измерения влажности, температуры, содержания мелкой пыли (PM) и углекислого газа в помещении, <i>Deluxe</i>						
RPS - SD			(переключаемый)			
RPS-SD	–	–	0... 50 мкг/м ³ 0...100 мкг/м ³ 0...300 мкг/м ³ 0...500 мкг/м ³	–		1501-2110-1001-000
RFTM - PS - W			(переключаемый)	(переключаемый)		
RFTM-PS-W	0...100% отн. вл.	0...+50 °C	0... 50 мкг/м ³ 0...100 мкг/м ³ 0...300 мкг/м ³ 0...500 мкг/м ³	–	W	1501-2116-7301-000
RFTM-PS-W LCD	0...100% отн. вл.	0...+50 °C	(4x см. выше)	–	W ■	1501-2116-7321-000
RFTM - PS - CO2 - W						
RFTM-PS-CO2-W	0...100% отн. вл.	0...+50 °C	0... 50 мкг/м ³ 0...100 мкг/м ³ 0...300 мкг/м ³ 0...500 мкг/м ³	0...2000 млн ⁻¹ / 0...5000 млн ⁻¹	W	1501-2113-7301-000
RFTM-PS-CO2-W LCD	0...100% отн. вл.	0...+50 °C	(4x см. выше)	0...2000 млн ⁻¹ / 0...5000 млн ⁻¹	W ■	1501-2113-7321-000
Выходы:	0–10 В или 4...20 мА (выбирается при помощи DIP-переключателя, выбранный вариант является единым для всех выходов) – RPS - SD в исполнении <i>Standard</i> : 0–10 В — фиксированная настройка!					
Комплектация:	W = с переключающим контактом — исполнение <i>Standard</i> RPS - SD без переключающего контакта!					
Примечание:	запрещено использовать эти приборы в качестве элементов системы безопасности!					