

Sensor multifuncional para interiores y convertidor de medida para humedad, temperatura, calidad del aire (COV), contenido de polvo fino (PM) y contenido de CO2, con capacidad de calibración, con conexión Modbus

Sensor de clima de interiores **AERASGARD® RFTM - LQ - PS - CO2 - Modbus** (máx. nivel de ampliación) multifuncional con conexión Modbus, en estética carcasa de plástico con tapa de encajar a presión elástica, parte inferior con fijación de 4 perforaciones, a elegir con / sin display, variante **RFTM - CO2 - Modbus** a elegir con / sin potenciómetro de valor nominal. El sensor para interiores está concebido para el registro de la humedad del aire (0...100% h.r.), la temperatura ambiente (0...+50°C), la calidad del aire (COV) (0...100%), y el contenido de polvo fino (PM) (0...1000 µg/m³) y de CO2 (0...5000 ppm), y también como unidad de control de interiores (% valor nominal). Se puede cambiar del sistema de unidades internacional **SI** (default) al **imperial** (a través de Modbus). A través del Modbus se puede acceder a los parámetros siguientes: Temperatura, humedad relativa, calidad del aire (COV), polvo fino (PM) y dióxido de carbono (CO2). Supervisor y controlar efectivamente todo el clima ambiente con un solo aparato. Esto hace posible una ventilación del espacio que ahorra energía y adaptada a la necesidad y, con ello, una reducción de los gastos de servicio y un aumento del bienestar. Se utiliza en oficinas, hoteles, salas de conferencia, viviendas, locales comerciales, etc. Se recomienda un sensor por cada 30 m² de superficie.

Un **sensor digital de humedad y temperatura** estable a largo plazo garantiza resultados de medición exactos. La calidad del aire se averigua a partir de un **sensor de gases mixtos** (COV). El contenido de CO2 del aire se determina mediante **sensores ópticos NDIR** (tecnología de infrarrojos no dispersiva). Un **sensor óptico de polvo fino** mide con precisión **partículas (PM)** de la categoría de tamaño de 0,3 a 10 micrómetros.

Sensor Modbus innovador con interfaz Modbus RS485 con aislamiento galvánico, resistencia de terminación de bus conectable, interruptor DIP para el ajuste de los parámetros de bus y la dirección de bus en estado sin corriente, diferentes LED internos para la indicación del estado de telegrama, dos bornes con conexión push-in separados y display de dos líneas (iluminado, programable individualmente en el sector de 7 segmentos y de matriz de puntos (dot-matrix)). El sensor está calibrado de fábrica, si bien puede realizarse un ajuste de precisión en función del entorno por parte de un técnico especialista.

RFTM - CO2 - Modbus - P
con display y potenciómetro



DATOS TÉCNICOS

Alimentación de tensión:	24 V AC / DC (± 10 %)
Consumo de energía:	típico < 4,4 W / 24 V DC; < 6,4 VA / 24 V AC; corriente de pico 200 mA
Sistema de unidades:	SI (default) o imperial (se puede cambiar a través de Modbus)
Puntos de datos:	temperatura [°C] [°F], humedad relativa [% h.r.], polvo fino (PM) [µg/m³], calidad del aire (COV) [%], dióxido de carbono (CO2) [ppm], potenciómetro de valor nominal [%]

HUMEDAD Y TEMPERATURA

Sensores:	sensor de humedad digital con sensor de temperatura integrado , histéresis pequeña, gran estabilidad a largo plazo
Rango de medición:	0...100% h.r. (humedad) 0...+50 °C (temperatura)
Precisión de humedad:	típico ± 2,0% (20...80% h.r.) a +25 °C, de lo contrario ± 3,0%
Precisión de temperatura:	típico ± 0,2 K a +25 °C

CALIDAD DEL AIRE (COV)

Sensor:	Sensor COV (óxido metálico) con calibración automática (volatile organic compounds = compuestos orgánicos volátiles)
Rango de medición:	0...100% calidad del aire; respecto al gas de calibrado; conmutación de varios rangos sensibilidad de COV low, medium, high
Precisión de medida:	típico ± 20% VA (respecto al gas de calibrado)
Vida útil:	> 60 meses (bajo carga normal)

POLVO FINO (PM)

Sensor:	sensor óptico de partículas (PM = particulate matter) , sensor de polvo fino con tecnología láser y resistente a la contaminación
Rango de medición:	0...1000 µg/m³
Tamaño de las partículas:	PM 2,5 (0,3...2,5 µm); PM 10 (0,3...10 µm)
Precisión de medida:	típico ± 10 µg/m³ (± 10% del valor de medida) a PM 2,5 típico ± 25 µg/m³ (± 25% del valor de medida) a PM 10
Estabilidad a largo plazo:	± 1,25 µg/m³ (± 1,25% del valor de medida/año)
Vida útil:	> 10 años

DIÓXIDO DE CARBONO (CO2)

Sensor:	Sensor óptico NDIR (tecnología de infrarrojos no dispersiva) con calibración manual (mediante el pulsador de cero), con calibración automática (desconectable a través de Modbus)
Rango de medida:	0...5000 ppm
Precisión de medida:	típico ± 30 ppm ± 3% del valor de medida
Dependencia de la temperatura:	± 5 ppm por °C ó ± 0,5% del valor de medida por °C (según lo que sea más elevado)
Dependencia de la presión:	± 0,13% por mm Hg
Estabilidad a largo plazo:	< 2% en 15 años
Intercambio de gas:	difusión ¡Sigue en la página siguiente!

Indicación del display **estándar** **Modbus** (Baldur)



Dióxido de carbono (CO2) [ppm]



Calidad del aire (COV) [%]



Temperatura [°C] [°F]



Humedad [% RH]



Polvo fino (PM) [µg/m³]

Indicación del display **programable** **Modbus** (Baldur)



Símbolos



S+S REGELTECHNIK

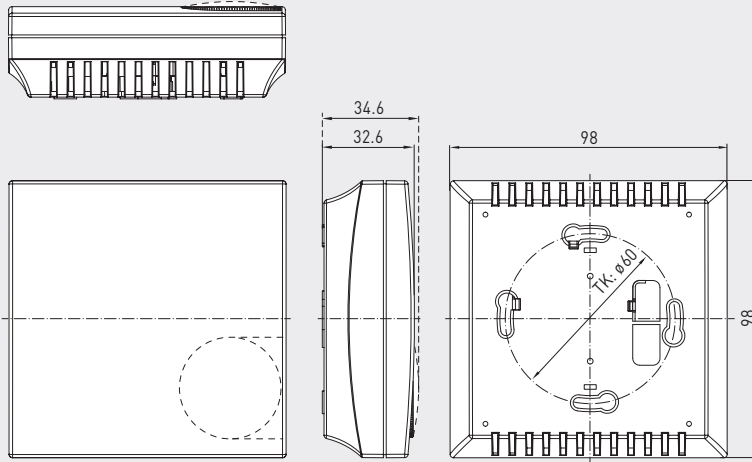
AERASGARD® RC02 / RLQ-CO2 - Modbus AERASGARD® RFTM-LQ-PS-CO2 - Modbus

Sensor multifuncional para interiores y convertidor de medida para humedad, temperatura, calidad del aire (COV), contenido de polvo fino (PM) y contenido de CO2, con capacidad de calibración, con conexión Modbus

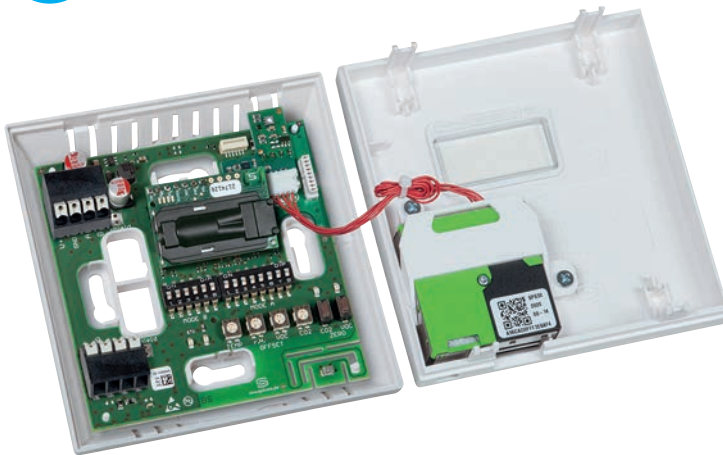
Dibujo acotado (mm)

Carcasa Baldur 2

R xx CO2 - Modbus
sin display

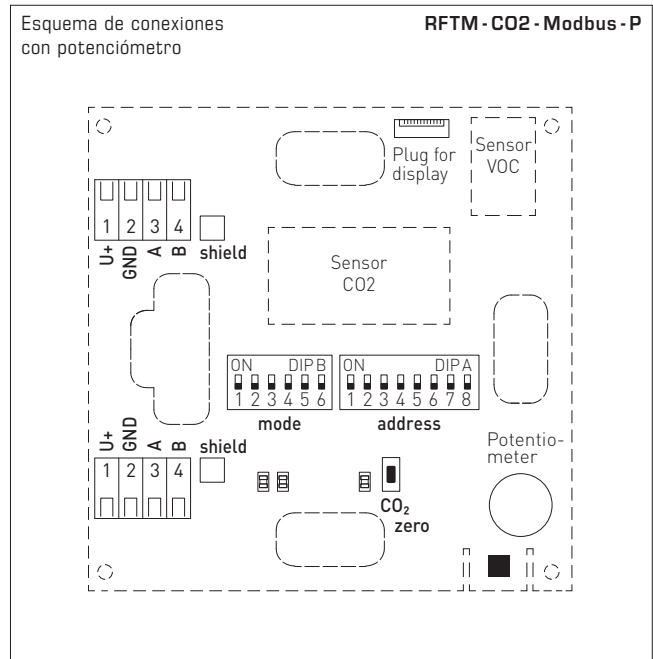
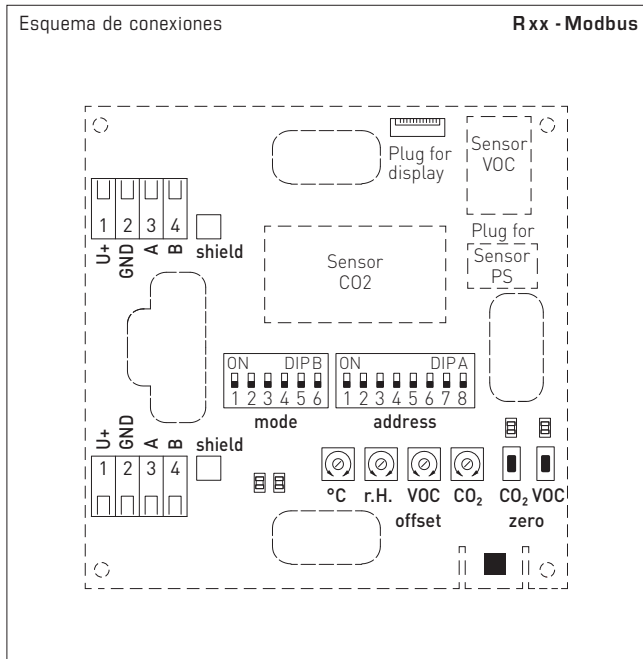


RFTM-LQ-PS-CO2 - Modbus
con display



DATOS TÉCNICOS		(continuación)
Comunicación:	Modbus (cable RTU)	
Interfaz de bus:	RS 485, con aislamiento galvánico	
Vel. transm. en baudios:	9600, 19200, 38400 Baud	
Protocolo de bus:	Modbus (modo RTU), rango de direcciones ajustable 0... 247	
Filtro de señales:	4 s / 32 s	
Periodo de inicialización:	aprox. 1 hora	
Tiempo de reacción:	< 2 minutos	
Temperatura ambiente:	0...+50 °C	
Humedad del aire admisible:	< 95% h.r. (sin condensación)	
Conexión eléctrica:	0,2 - 1,5 mm ² , a través de borne Push-In	
Carcasa:	plástico, ignífugo (UL 94 V-0), material PC/ABS, color blanco (equivalente a RAL 9016)	
Dimensiones:	98 x 98 x 33 mm (Baldur 2)	
Montaje:	montaje en la pared o en caja de empotrar, Ø55 mm, 4 taladros en la parte inferior para la fijación en cajas de empotrar verticales o horizontales con entrada de cables en la cara posterior, sobre revoque con punto de rotura controlada en las entradas superiores/inferiores para cables	
Clase de protección:	III (según EN 60 730)	
Tipo de protección:	IP 30 (según EN 60 529)	
Normas:	conformidad CE según directiva CEM 2014 / 30 / EU, directiva de baja presión 2014 / 35 / EU	
Opción:	display iluminado , dos líneas, ventana de empotrar aprox. 36 x 15 mm (A x H), para la indicación de la humedad efectiva, la temperatura efectiva, la calidad del aire, del contenido en polvo fino y CO2 (cíclico) o un parámetro seleccionable (estático) o un factor indicativo programable individualmente	

Sensor multifuncional para interiores y convertidor de medida para humedad, temperatura, calidad del aire (COV), contenido de polvo fino (PM) y contenido de CO2, con capacidad de calibración, con conexión Modbus



Indicación del display estándar (cíclica)



Dióxido de carbono (CO2)



Calidad del aire (COV)



Temperatura [°C]



Temperatura [°F]



Humedad



Polvo fino (PM)

Indicación del display alternativa (estática)



Dióxido de carbono (CO2)



Calidad del aire (COV)



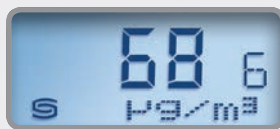
Temperatura [°C]



Temperatura [°F]



Humedad



Polvo fino (PM)

Indicación del display programable

Modbus (Baldur)



Símbolos

A través de la interfaz de Modbus, el display se puede definir **individualmente** tanto en el sector de 7 segmentos como en el de matriz de puntos (dot-matrix). Para mejor legibilidad se dispone de iluminación de fondo.



De modo estándar, se visualizan sucesivamente en el display los valores de medición con las correspondientes unidades **cíclicamente**:

contenido de CO2, calidad del aire (COV), temperatura, humedad relativa, polvo fino (PM) .

Mediante la configuración **Modbus** en lugar de la indicación estándar se puede programar la visualización de **una magnitud de salida alternativa**. En este caso, en la primera línea se visualiza el valor con índice y en la segunda línea la unidad correspondiente **de modo estático**. El índice caracteriza el tipo de indicación:

- índice 1 = dióxido de carbono (CO2) [ppm]
- índice 2 = calidad del aire (COV) [%]
- índice 3 = temperatura [°C] [°F]
- índice 4 = humedad relativa [% h.r.]
- índice 6 = polvo fino (PM) [µg/m³]



S+S REGELTECHNIK

AERASGARD® RCO2 / RLQ-CO2 - Modbus AERASGARD® RFTM-LQ-PS-CO2 - Modbus

Sensor multifuncional para interiores y convertidor de medida para humedad, temperatura, calidad del aire (COV), contenido de polvo fino (PM) y contenido de CO2, con capacidad de calibración, con conexión Modbus

RFTM-CO2-Modbus-P

con potenciómetro de valor nominal (unidad de control de interiores)



RFTM-LQ-PS-CO2-Modbus

con display



Rxx CO2-Modbus

sin display



AERASGARD® Rxx-Modbus		Sensor para interiores y convertidor de medida para humedad, temperatura, calidad de aire (COV), contenido de polvo fino (PM) y CO2, <i>Deluxe</i>						Precio
Tipo / WG02	Rango de medida				Display	Ref.		
	Humedad	Temperatura*	PM	CO2	COV	☼=P		
RCO2-Modbus								
RCO2-Modbus	-	-	-	5000 ppm	-		1501-61B0-6001-200 292,02 €	
RCO2-Modbus LCD	-	-	-	5000 ppm	-	■	1501-61B0-6021-200 345,42 €	
RLQ-CO2-Modbus								
RLQ-CO2-Modbus	-	-	-	5000 ppm	0...100%		1501-61B1-6001-500 428,05 €	
RLQ-CO2-Modbus LCD	-	-	-	5000 ppm	0...100%	■	1501-61B1-6021-500 481,43 €	
RFTM-PS-Modbus								
RFTM-PS-Modbus	0...100% RH	0...+50 °C	0...1000 µg/m³	-	-		1501-2116-6001-200 398,00 €	
RFTM-PS-Modbus LCD	0...100% RH	0...+50 °C	0...1000 µg/m³	-	-	■	1501-2116-6021-200 457,32 €	
RFTM-CO2-Modbus								
RFTM-CO2-Modbus	0...100% RH	0...+50 °C	-	5000 ppm	-		1501-61B6-6001-200 344,57 €	
RFTM-CO2-Modbus LCD	0...100% RH	0...+50 °C	-	5000 ppm	-	■	1501-61B6-6021-200 397,70 €	
RFTM-CO2-Modbus-P								
RFTM-CO2-Modbus-P	0...100% RH	0...+50 °C	-	5000 ppm	-	☼	1501-61B6-6501-271 381,32 €	
RFTM-CO2-Modbus-P LCD	0...100% RH	0...+50 °C	-	5000 ppm	-	☼ ■	1501-61B6-6521-271 434,69 €	
RFTM-LQ-CO2-Modbus								
RFTM-LQ-CO2-Modbus	0...100% RH	0...+50 °C	-	5000 ppm	0...100%		1501-61B8-6001-500 466,93 €	
RFTM-LQ-CO2-Modbus LCD	0...100% RH	0...+50 °C	-	5000 ppm	0...100%	■	1501-61B8-6021-500 520,30 €	
RFTM-LQ-PS-CO2-Modbus								
RFTM-LQ-PS-CO2-Modbus	0...100% RH	0...+50 °C	0...1000 µg/m³	5000 ppm	0...100%		1501-2119-6001-500 603,22 €	
RFTM-LQ-PS-CO2-Modbus LCD	0...100% RH	0...+50 °C	0...1000 µg/m³	5000 ppm	0...100%	■	1501-2119-6021-500 656,59 €	
Versión de la carcasa "P":	Unidad de control de interiores con potenciómetro (estampado de nivel es una flecha de indicación con posición central, sin llenar)							
Nota:	¡Estas unidades no pueden utilizarse como sistema de seguridad!							
	* Se puede cambiar del sistema de unidades internacional SI (default) al imperial (a través de Modbus)							

ACCESORIOS			
KA2-Modbus	Adaptador de comunicación (USB/RS485) para la interconexión al sistema	1906-1200-0000-100	229,23 €
LA-Modbus	Dispositivo de terminación de línea (con resistor terminal) como terminación de bus activa	1906-1300-0000-100	85,49 €