

**Multifunktionaler Raumfühler bzw. Messumformer,  
 für Feuchte, Temperatur, Luftgüte (VOC) und CO2-Gehalt,  
 kalibrierfähig, mit aktivem/schaltendem Ausgang**

Wartungsfreier Raumfühler **AERASGARD® RTM - CO2 - SD** mit aktivem Ausgang, automatischer Kalibrierung, im formschönen Kunststoffgehäuse mit Schnappdeckel, zur Ermittlung des CO2-Gehalts der Luft (0...2000 ppm) und der Temperatur (0...+50°C). Der Messumformer wandelt die Messgrößen in ein Normsignal von 0-10 V.

Wartungsfreier Raumfühler **AERASGARD® RFTM - LQ - CO2 - W** mit aktivem/schaltendem Ausgang, automatischer Kalibrierung, im formschönen Kunststoffgehäuse mit Schnappdeckel, wahlweise mit/ohne Display, zur Ermittlung des CO2-Gehalts der Luft (0...2000 ppm / 0...5000 ppm), der Luftqualität bzw. Luftgüte in drei VOC-Sensibilitätsstufen (0...100 % VOC), der Temperatur (0...+50°C) sowie der relativen Luftfeuchtigkeit (0...100 % RH). Der Messumformer wandelt die Messgrößen in ein Normsignal von 0-10 V oder 4...20 mA (umschaltbar).

Der Fühler findet Einsatz in Büros, Hotels, Tagungsräumen, Wohnungen, Geschäften etc. und dient zur Bewertung des Raumklimas. Dies ermöglicht eine energiesparende, bedarfsgerechte Raumbelüftung und somit eine Senkung der Betriebskosten und Steigerung des Wohlbefindens. Empfohlen wird ein Sensor pro 30 m² Raumfläche.

Ein langzeitstabiler, **digitaler Feuchte- und Temperatursensor** garantiert exakte Messergebnisse.

Die CO2-Messung erfolgt mittels optischem **NDIR-Sensor** (nicht-dispersive Infrarot-Technologie). Der Erfassungsbereich wird auf Standardanwendungen wie Wohn- und Tagungsraumüberwachung kalibriert.

Die Luftgüte wird mittels **VOC-Sensor** (Mischgassensor für flüchtige organische Substanzen) erfasst. Dieser ermittelt die Belastung der Raumluft durch verunreinigte Gase wie Zigarettenrauch, Körperausdünstungen, Atemluft, Lösungsmitteldämpfe, Emissionen etc. Bezüglich der zu erwartenden Luftkontamination ist eine geringe, mittlere oder hohe VOC-Empfindlichkeit einstellbar. Alternativ kann die Beurteilung der Raumluft auch in IAQ-Einstufungen (von excellent bis ungesund) nach Richtlinien des Bundesumweltamtes erfolgen.

### TECHNISCHE DATEN

Spannungsversorgung:	24 V AC / DC (± 10 %)
Leistungsaufnahme:	<b>RCO2 - W / RTM - CO2 - SD:</b> < 1,5 W / 24 V DC typisch; < 2,9 VA / 24 V AC typisch; Peakstrom 200 mA <b>RLQ - CO2 - W / RFTM - LQ - CO2 - W:</b> < 4,4 W / 24 V DC typisch; < 6,4 VA / 24 V AC typisch; Peakstrom 200 mA
Ausgänge:	<b>RTM - CO2 - SD</b> 0 -10 V (fest eingestellt) <b>Rxx - CO2 - W</b> 0 -10 V <b>oder</b> 4...20 mA, Bürde < 800 Ω (über DIP-Schalter wählbar, gewählte Variante gilt einheitlich für alle Ausgänge), mit Offset-Potentiometer (± 10 % vom Messbereich)
Relais-Ausgang:	<b>RTM - CO2 - SD</b> ohne Wechsler <b>Rxx - CO2 - W</b> mit potentialfreiem <b>Wechsler</b> (24 V / 1 A) (Zuordnung über DIP-Schalter wählbar, Schaltpunkt einstellbar)

### FEUCHTE

Sensor (RH / °C):	<b>digitaler Feuchtesensor mit integriertem Temperatursensor</b> , kleine Hysterese, hohe Langzeitstabilität
Messbereich (RH):	0...100 % RH
Ausgang (RH):	0-10 V <b>oder</b> 4...20 mA (über DIP-Schalter wählbar)
Genauigkeit (RH):	typisch <b>± 2,0 %</b> (20...80 % RH) bei +25 °C, sonst <b>± 3,0 %</b>

### TEMPERATUR

Messbereich (°C):	0...+ 50 °C
Genauigkeit (°C):	typisch <b>± 0,2 K</b> bei +25 °C
Ausgang (°C):	<b>RTM - CO2 - SD</b> 0 -10 V (fest eingestellt) <b>Rxx - CO2 - W</b> 0 -10 V <b>oder</b> 4...20 mA (über DIP-Schalter wählbar)

### LUFTQUALITÄT (VOC)

Sensor (VOC):	VOC-Sensor (Metalloxid) (volatile organic compounds = flüchtige organische Substanzen), mit manueller Kalibrierung (über Zero-Taster) und automatischer Kalibrierung (permanent aktiv)
Messbereich (VOC):	0...100 % Luftgüte; bezogen auf Kalibriergas; <b>Mehrbereichsumschaltung</b> (über DIP-Schalter wählbar) VOC-Sensibilitäten (low/medium/high) oder IAQ-Einstufung (Indoor Air Quality)
Ausgang (VOC):	0-10 V (0V = saubere Luft, 10V = verschmutzte Luft) <b>oder</b> 4...20 mA (über DIP-Schalter wählbar, Schaltpunkt einstellbar von 0...100 % des Ausgangssignals)
Genauigkeit (VOC):	typisch <b>± 20 % EW</b> (bezogen auf das Kalibriergas)
Lebensdauer (VOC):	> 60 Monate (unter Normalbelastung), abhängig von Belastungsart und Gaskonzentration

### KOHLENDIOXID (CO2)

Sensor (CO2):	optischer NDIR-Sensor (nicht-dispersive Infrarot-Technologie), mit manueller Kalibrierung (über Zero-Taster), <b>RTM - CO2 - SD</b> mit automatischer Kalibrierung (fest eingestellt) <b>Rxx - CO2 - W</b> mit automatischer Kalibrierung (abschaltbar über DIP-Schalter)
Messbereich (CO2):	<b>RTM - CO2 - SD</b> 0...2000 ppm (fest eingestellt) <b>Rxx - CO2 - W</b> 0...2000 ppm <b>oder</b> 0...5000 ppm (über DIP-Schalter wählbar)
Ausgang (CO2):	<b>RTM - CO2 - SD</b> 0 -10 V (fest eingestellt) <b>Rxx - CO2 - W</b> 0 -10 V <b>oder</b> 4...20 mA (über DIP-Schalter wählbar)
Genauigkeit (CO2):	typisch <b>± 30 ppm</b> (± 3 % des Messwerts)
Temperaturabhängigkeit (CO2):	± 5 ppm / °C <b>oder</b> ± 0,5 % des Messwerts / °C (je nach dem, was größer ist)
Druckabhängigkeit (CO2):	± 0,13 % / mm Hg
Langzeitstabilität (CO2):	< 2 % in 15 Jahren
Gasaustausch (CO2):	Diffusion

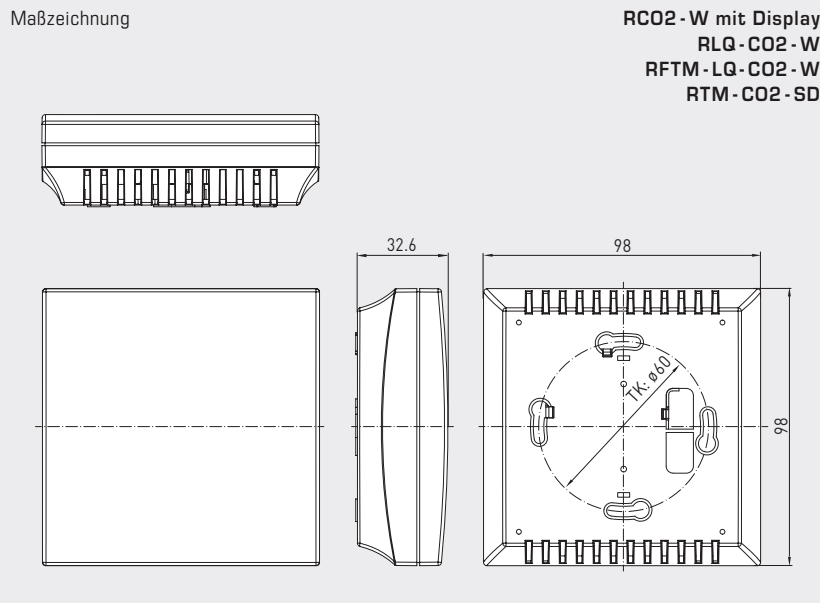
Fortsetzung siehe nächste Seite!



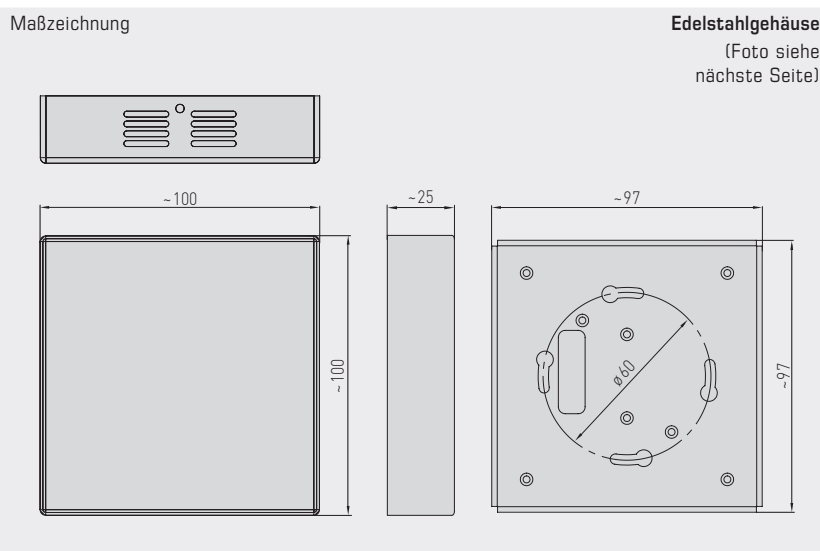
S+S REGELTECHNIK

# AERASGARD® RC02-W / RLQ-CO2-W AERASGARD® RFTM-(LQ)-CO2-W / RTM-CO2-SD

Multifunktionaler Raumfühler bzw. Messumformer,  
für Feuchte, Temperatur, Luftgüte (VOC) und CO<sub>2</sub>-Gehalt,  
kalibrierfähig, mit aktivem/schaltendem Ausgang



RLQ-CO2-W  
RFTM-LQ-CO2-W  
RTM-CO2-SD



RC02-W  
RLQ-CO2-W  
RFTM-LQ-CO2-W  
mit Display

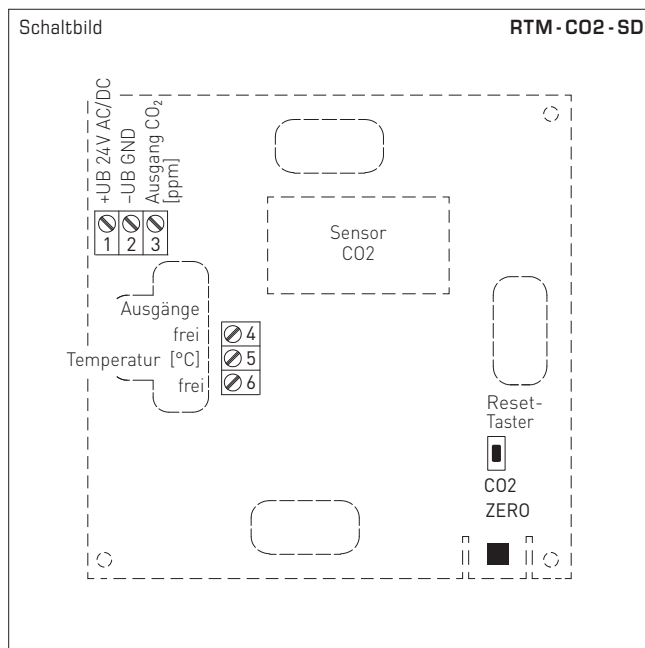
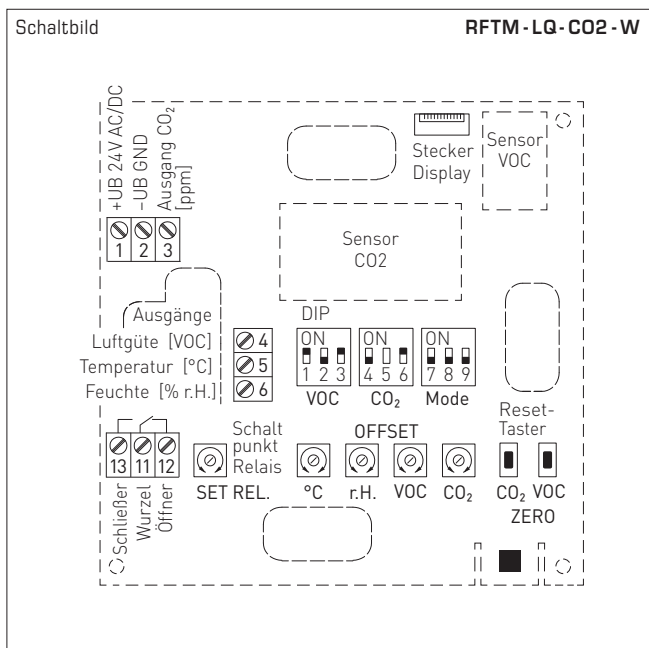


## TECHNISCHE DATEN

(Fortsetzung)

Umgebungstemperatur:	0...+50 °C
zulässige Luftfeuchte:	0...95% RH (ohne Betauung)
Einlaufzeit:	ca. 1 Stunde
Ansprechzeit:	< 2 Minuten
elektrischer Anschluss:	0,14 - 1,5 mm <sup>2</sup> , über Schraubklemmen
Gehäuse:	Kunststoff, flammhemmend (UL 94 V-0), Werkstoff PC/ABS, Farbe Weiß (ähnlich RAL 9016), optional Edelstahl <b>V2A</b> (1.4301)
Abmessungen Gehäuse:	98 x 98 x 33 mm (BalduR 2)
Montage:	Wandmontage oder auf UP-Dose, Ø 55 mm, Unterteil mit 4-Loch, für Befestigung auf senkrecht oder waagrecht installierten UP-Dosen für Kabeleinführung hinten, mit Sollbruchstelle für Kabeleinführung oben/ unten bei AP
Schutzklasse:	III (nach EN 60 730)
Schutzart:	<b>IP 30</b> (nach EN 60529)
Normen:	CE-Konformität nach EMV-Richtlinie 2014/30/EU, Niederspannungsrichtlinie 2014/35/EU
Optional:	<b>Display mit Beleuchtung</b> , zweizeilig, Ausschnitt ca. 36 x 15 mm (B x H), zur Anzeige der Ist-Feuchte, Ist-Temperatur, Luftqualität und des Ist-CO <sub>2</sub> -Gehaltes

Multifunktionaler Raumfühler bzw. Messumformer,  
 für Feuchte, Temperatur, Luftgüte (VOC) und CO<sub>2</sub>-Gehalt,  
 kalibrierfähig, mit aktivem/schaltendem Ausgang

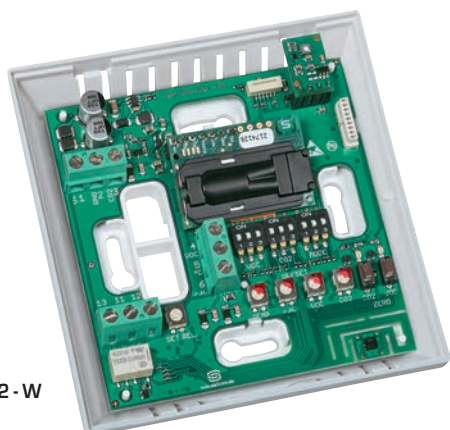


DIP-Schalter (Baldur 2)	RFTM - LQ - CO2 - W	
<b>VOC-Sensibilität</b>	DIP 1	DIP 2
LOW	OFF	OFF
MEDIUM (default)	ON	OFF
HIGH	OFF	ON
<b>IAQ (Indoor Air Quality)</b>	ON	ON
<b>CO<sub>2</sub>-Gehalt</b>	DIP 4	
0...2000 ppm (default)	OFF	
0...5000 ppm	ON	
<b>CO<sub>2</sub>-Nullpunktautomatik</b>	DIP 6	
deaktiviert	OFF	
aktiviert (default)	ON	
<b>Relais-Zuordnung</b>	DIP 7	DIP 8
CO <sub>2</sub> (default): 600...1900 ppm / 900...4700 ppm	OFF	OFF
VOC: 10...95 %	ON	OFF
Temperatur: +5...+48 °C	OFF	ON
Feuchtigkeit: 10...95% RH	ON	ON
<b>Ausgang</b>	DIP 9	
Spannung 0-10 V (default)	OFF	
Strom 4...20 mA	ON	
Hinweis: DIP 3 und DIP 5 sind nicht belegt!		

Level	IAQ (Indoor Air Quality)	VOC
1	ausgezeichnet keine Maßnahmen erforderlich	0...19 %
2	gut baldige Belüftung empfohlen	20...39 %
3	mäßig Belüftung empfohlen	40...59 %
4	schlecht verstärkte Belüftung erforderlich	60...79 %
5	ungesund intensive Belüftung notwendig	80...100 %

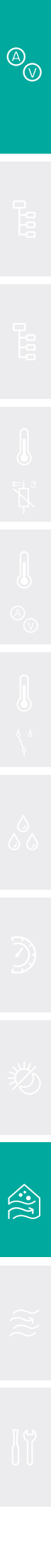
Tabelle nach TVOC-Richtlinien des Bundesumweltamtes  
 zur Beurteilung von Innenraumluftkontaminationen  
 (Bundesgesundheitsbl - Gesundheitsforsch -  
 Gesundheitsschutz 2007, 50: 990-1005)

**RFTM - LQ - CO2 - W**  
 (Baldur 2)



**Edelstahlgehäuse**  
 (optional auf Anfrage)





**Feuchtetabelle**

MB: 0...100% RH

% RH	U <sub>A</sub> [V]	I <sub>A</sub> [mA]
0	0	4,0
5	0,5	4,8
10	1,0	5,6
15	1,5	6,4
20	2,0	7,2
25	2,5	8,0
30	3,0	8,8
35	3,5	9,6
40	4,0	10,4
45	4,5	11,2

Fortsetzung siehe rechts...

% RH	U <sub>A</sub> [V]	I <sub>A</sub> [mA]
50	5,0	12,0
55	5,5	12,8
60	6,0	13,6
65	6,5	14,4
70	7,0	15,2
75	7,5	16,0
80	8,0	16,8
85	8,5	17,6
90	9,0	18,4
95	9,5	19,2
100	10,0	20,0

**Temperaturtabelle**

MB: 0...+50 °C

°C	U <sub>A</sub> [V]	I <sub>A</sub> [mA]
0	0,0	4,0
5	1,0	5,6
10	2,0	7,2
15	3,0	8,8
20	4,0	10,4
25	5,0	12,0
30	6,0	13,6
35	7,0	15,2
40	8,0	16,8
45	9,0	18,4
50	10,0	20,0

AERASGARD® RTM-CO2-SD	Raum-Temperatur- und CO <sub>2</sub> -Fühler, <i>Standard</i>
AERASGARD® RCO2-W	Raum-CO <sub>2</sub> -Fühler, <i>Premium</i>
AERASGARD® RLQ-CO2-W	Raum-Luftqualitäts- (VOC) und CO <sub>2</sub> -Fühler, <i>Premium</i>
AERASGARD® RFTM-CO2-W	Multifunktionaler Raumfühler für Feuchte, Temperatur und CO <sub>2</sub> -Gehalt, <i>Deluxe</i>
AERASGARD® RFTM-LQ-CO2-W	Multifunktionaler Raumfühler für Feuchte, Temperatur, CO <sub>2</sub> -Gehalt und Luftgüte (VOC), <i>Deluxe</i>

Typ/WG02	Messbereiche	Temperatur	CO <sub>2</sub>	VOC	Ausstattung Display	Art.-Nr. (Baldu2)	Preis
<b>RTM-CO2-SD</b>			(fest eingestellt)				
RTM-CO2-SD-U	-	0...+50 °C	0...2000 ppm	-	-	1501-61B2-1001-200	<b>245,95 €</b>
<b>RCO2-W</b>			(umschaltbar)				
RCO2-W (ohne Display)	-	-	0...2000 / 5000 ppm	-	W	siehe <b>RCO2-W / RCO2-SD</b>	
RCO2-W LCD	-	-	0...2000 / 5000 ppm	-	W ■	1501-61B0-7321-200	<b>319,50 €</b>
<b>RLQ-CO2-W</b>			(umschaltbar)				
RLQ-CO2-W	-	-	0...2000 / 5000 ppm	0...100%	W	1501-61B1-7301-500	<b>402,14 €</b>
RLQ-CO2-W LCD	-	-	0...2000 / 5000 ppm	0...100%	W ■	1501-61B1-7321-500	<b>455,52 €</b>
<b>RFTM-CO2-W</b>			(umschaltbar)				
RFTM-CO2-W	0...100% RH	0...+50 °C	0...2000 / 5000 ppm	-	W	1501-61B6-7301-200	<b>375,67 €</b>
RFTM-CO2-W LCD	0...100% RH	0...+50 °C	0...2000 / 5000 ppm	-	W ■	1501-61B6-7321-200	<b>416,67 €</b>
<b>RFTM-LQ-CO2-W</b>			(umschaltbar)				
RFTM-LQ-CO2-W	0...100% RH	0...+50 °C	0...2000 / 5000 ppm	0...100%	W	1501-61B8-7301-500	<b>441,00 €</b>
RFTM-LQ-CO2-W LCD	0...100% RH	0...+50 °C	0...2000 / 5000 ppm	0...100%	W ■	1501-61B8-7321-500	<b>494,38 €</b>
Ausgänge:	<b>0-10V oder 4...20 mA</b> (über DIP-Schalter wählbar, gewählte Variante gilt einheitlich für alle Ausgänge) – In der <i>Standard</i> -Ausführung <b>RTM-CO2-SD</b> ist 0-10V fest eingestellt!						
Ausstattung:	<b>W = mit Wechsler</b> – <i>Standard</i> -Ausführung <b>RTM-CO2-SD</b> ohne Wechsler!						
Hinweis:	Dieses Gerät darf <b>nicht</b> als sicherheitsrelevante Einrichtung verwendet werden!						