

Датчик влажности и температуры комнатный ($\pm 2,0\%$), для открытого монтажа, для измерения температуры, относительной/абсолютной влажности, точки росы, соотношения компонентов смеси, энтальпии, калибруемый, с подключением Modbus или с W-Modbus(Wireless)

S+S REGELTECHNIK

Калибруемый комнатный датчик **HYGRASGARD® RFTF - Modbus** с возможностью подключения к шине Modbus, в элегантном пластиковом корпусе (Balduz 2) с защелкивающейся крышкой и четырьмя отверстиями для крепления в нижней части, на выбор с дисплеем или без дисплея, измеряет относительную влажность воздуха (0...100 % отн. вл.) и температуру (0...+50 °C), с **wModbus** (-35...+80 °C). На основе измеренных значений вычисляются следующие считываемые с помощью шины Modbus параметры: абсолютная влажность, соотношение компонентов смеси, точка росы, энтальпия (без учета атм. давления воздуха). Индикацию в единицах международной системы единиц **СИ** (default) можно переключить на **английскую систему мер** (посредством шины Modbus). В исполнении **wModbus** модуль W-Modbus (Wireless) заменяет кабель RTU, соединение с АСУЗ выполняется через радиослуж W-Modbus.

Цифровой датчик влажности и температуры с долговременной стабильностью гарантирует точные результаты измерений. Датчик откалиброван на заводе. Специалист может выполнить точную настройку в зависимости от условий окружающей среды. Датчик **Modbus** оснащен интерфейсом RS485-Modbus с гальванической развязкой, с подключаемым концевым сопротивлением шины, DIP-переключателями для настройки параметров и адреса шины в обесточенном состоянии, внутренними светодиодами для индикации состояния телеграмм и двухстрочным дисплеем (подсветка, программируемые 7-сегментное поле и поле с точечной матрицей).

RFTF - Modbus (кабель RTU)
RFTF - wModbus (Wireless)



ТЕХНИЧЕСКИЕ ДАННЫЕ

| | |
|---------------------------|---|
| Электропитание: | 24 В перем. тока ($\pm 20\%$) и 15...36 В пост. тока |
| Потребляемая мощность: | < 1,2 Вт / 24 В пост. тока; < 2,2 В·А перем. тока / 24 В перем. тока |
| Чувств. эл.: | цифровой датчик влажности со встроенным датчиком температуры , с малым гистерезисом и высокой долговременной стабильностью |
| Система единиц: | SI (default) или английская система мер (можно переключать посредством шины Modbus) |
| Параметры: | температура [°C] [°F], относительная влажность [% отн. вл.], абсолютная влажность [г/м³] [гр/фт³], точка росы [°C] [°F], соотношение компонентов смеси [г/кг] [гр/лб], энтальпия [кДж/кг] [Вту/лб] |
| Диапазон измерений: | 0...100 % отн. вл. (влажность); RFTF - Modbus: 0...+50 °C (температура) RFTF - wModbus: -35...+80 °C (температура) |
| Точность влажность: | обычно $\pm 2,0\%$ (20...80 % отн. вл.) при +25 °C, иначе $\pm 3,0\%$ |
| Точность температура: | RFTF - Modbus: обычно $\pm 0,2\text{K}$ при +25 °C RFTF - wModbus: обычно $\pm 0,4\text{K}$ при +25 °C |
| Смещение нулевой точки: | RFTF - Modbus: $\pm 10\%$ отн. вл. (влажность); $\pm 10\text{°C}$ (температура) RFTF - wModbus: $\pm 10\%$ отн. вл. (влажность); $\pm 5\text{°C}$ (температура) настраивается через потенциометр |
| Температура окруж. среды: | хранение: -35...+85 °C; эксплуатация: 0...+50 °C |
| Среда: | чистый воздух и неагрессивные, негорючие газы |
| Передача данных: | Modbus (кабель RTU), шинный интерфейс RS 485, с гальванической развязкой , скорость передачи 9600, 19200, 38400 бод или W-Modbus (Wireless Modbus, шифрование AES-128) частота 2,4 ГГц ISM, мощность передачи 100 mW , дальность передачи макс. 500 м (открытое пространство) / прибл. 50-70 м (здание) |
| Шинный протокол: | Modbus (RTU), диапазон адресов 0... 247 , с возможностью настройки |
| Фильтрация сигналов: | 4 с / 32 с |
| Эл. подключение: | 0,2 - 1,5 мм², по винтовым зажимам (кабель RTU) или через вставные клеммы (W-Modbus) |
| Корпус: | пластик, не поддерживающий горение (UL 94 V-0), материал PC/ABS, цвет белый (аналогичен RAL 9016) |
| Размеры корпуса: | 98 x 98 x 33 мм (Balduz 2) |
| Монтаж: | монтаж на стену или в монтажную коробку для скрытого монтажа, Ø 55 мм, нижняя часть с четырьмя отверстиями, для крепления в вертикально или горизонтально установленных коробках скрытого монтажа с вводом провода сзади, с выламываемой заглушкой для ввода провода сверху или снизу при открытом монтаже. |
| Долговр. стабильность: | $\pm 1\%$ в год |
| Доп. влажность воздуха: | < 95 % отн. вл., воздух без конденсации |
| Класс защиты: | III (согласно EN 60 730) |
| Степень защиты: | IP 30 (согласно EN 60 529) |
| Нормы (Modbus): | соответствие CE согласно Директиве по ЭМС 2014 / 30 / EU |
| Нормы (W-Modbus): | соответствие CE согласно Директиве по радио 2014 / 53 / EU |
| Опции: | дисплей с подсветкой , двухстрочный, программируемый, вырез ок. 36 x 15 мм (Ш x В), для индикации измеренной влажности и температуры или выбираемого параметра или индивидуально программируемого значения |
| ПРИНАДЛЕЖНОСТИ | см. таблицу |

Схема подключения RFTF-wModbus (Wireless)

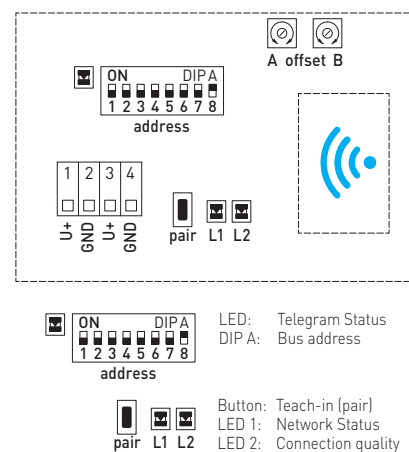
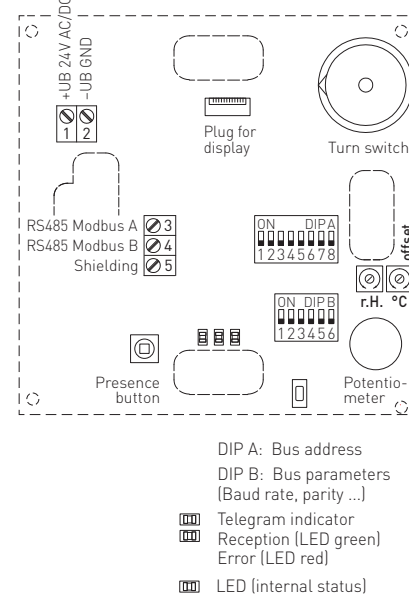


Схема подключения RFTF - Modbus (кабель RTU)





NEW

HYGRASGARD® RFTF-Modbus HYGRASGARD® RFTF-wModbus

S+S REGELTECHNIK

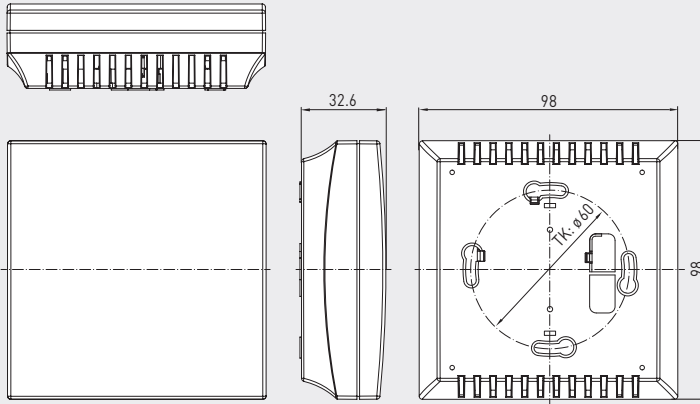
Датчик влажности и температуры комнатный ($\pm 2,0\%$), для открытого монтажа, для измерения температуры, относительной/абсолютной влажности, точки росы, соотношения компонентов смеси, энтальпии, калибруемый, с подключением Modbus или с W-Modbus (Wireless)

Габаритный чертеж [мм]

Корпус Baldur 2



RFTF-Modbus (кабель RTU) с дисплеем



Индикация на дисплее альтернативные выходные величины

Дисплей RFTF-Modbus



Отображаемое значение зависит от настроенной системы единиц. В стандартном исполнении на дисплее попеременно отображаются **измеренная температура и измеренная влажность** (относ. влажность).

Через интерфейс шины Modbus дисплей может **индивидуально** настраиваться на индикацию как в 7-сегментном поле, так и в поле с точечной матрицей.

Через **конфигурацию шины Modbus** можно вместо стандартной индикации запрограммировать показание **альтернативной выходной величины**. При этом в первой строке будет отображаться значение с индексом, а во второй — соответствующая единица измерения. Индекс обозначает тип индикации:

- Индекс 1** = температура
- Индекс 2** = заданное значение потенциометра
- Индекс 3** = точка росы
- Индекс 4** = относительная влажность
- Индекс 5** = абсолютная влажность
- Индекс 6** = соотношение компонентов смеси
- Индекс 7** = энтальпия

HYGRASGARD®
RFTF-Modbus
RFTF-wModbus

Датчик влажности и температуры комнатный с подключением Modbus (кабель RTU или с W-Modbus (Wireless))



| Тип /WG01 /WG02 Wireless | Диапазон измерений/индикация влажность (переключаемая) температура | Выход | Дисплей | Арт. № |
|--------------------------|--|--------------|---------------------|--------------------|
| RFTF-xx | | | | |
| RFTF-Modbus | 0...100% отн. вл. (default) 0...80 г/кг (MV) 0...80 г/м³ (AH) 0...85 кДж/кг (ENT.) 0...+50 °C (DP) | 0...+50 °C | Modbus (кабель RTU) | 1201-42B6-6000-000 |
| RFTF-Modbus LCD | (5х см. выше) | 0...+50 °C | Modbus (кабель RTU) | 1201-42B6-7000-000 |
| RFTF-wModbus | (5х см. выше) | -35...+80 °C | W-Modbus (Wireless) | 1201-41BF-1000-000 |

Примечание: Система единиц **SI** (default) или **английская система мер** (можно переключать посредством шины Modbus)

ПРИНАДЛЕЖНОСТИ

| | | |
|-----------------------|--|--------------------|
| GW-wModbus | Gateway с W-Modbus (Wireless) для беспроводного подключения к сетям Modbus, режимы работы 'Gateway' (работа в качестве базовой станции) и 'Node' (функция сопряжения для макс. 1 проводного датчика) | 1801-1211-1101-000 |
| GW-wModbus Pro | и 'Node Pro' (функция сопряжения для макс. 16 проводных датчиков) | 1801-1211-1101-100 |

Подробная информация в последнем разделе «Принадлежности»!

Комнатный контроллеры влажности и температуры ($\pm 2,0\%$), для открытого монтажа, для измерения температуры, относительной / абсолютной влажности, точки росы, соотношения компонентов смеси, энтальпии, калибруемый, с подключением Modbus

RFTF-Modbus-PTD5 5L
с потенциометром, кнопкой, поворотным выключателем и светодиодными индикаторами



Калибруемый комнатный датчик HYGRASGARD® RFTF-Modbus с возможностью подключения к шине Modbus, в элегантном пластиковом корпусе (Balduz 2) с защелкивающейся крышкой и четырьмя отверстиями для крепления в нижней части, на выбор с дисплеем или без дисплея, измеряет относительную влажность воздуха (0...100 % отн. вл.) и температуру (0...+50 °C). На основе измеренных значений вычисляются следующие считываемые с помощью шины Modbus параметры: абсолютная влажность, соотношение компонентов смеси, точка росы, энтальпия (без учета атм. давления воздуха). Индикацию в единицах международной системы единиц СИ (default) можно переключить на **английскую систему мер** (посредством шины Modbus). Как комнатные контроллеры предлагаются в разных исполнениях с такими **элементами управления**, как задающий потенциометр (%), поворотный переключатель (5 ступеней), кнопка присутствия или пять цветных **светодиодов** (цвет и режим настраиваются) для индикации рабочих состояний.

Цифровой датчик влажности и температуры с долговременной стабильностью гарантирует точные результаты измерений. Датчик откалиброван на заводе. Специалист может выполнить точную настройку в зависимости от условий окружающей среды. **Датчик Modbus** оснащен интерфейсом RS485-Modbus с гальванической развязкой, с подключаемым концевым сопротивлением шины, DIP-переключателями для настройки параметров и адреса шины в обесточенном состоянии, внутренними светодиодами для индикации состояния телеграмм и двухстрочным дисплеем (подсветка, программируемые 7-сегментное поле и поле с точечной матрицей).

ТЕХНИЧЕСКИЕ ДАННЫЕ

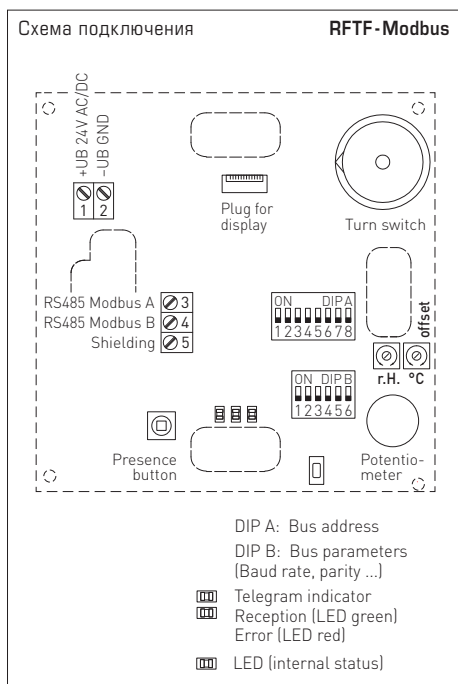
| | |
|---------------------------|---|
| Электропитание: | 24 В перем. тока ($\pm 20\%$) и 15...36 В пост. тока |
| Потребляемая мощность: | < 1,2Вт / 24В пост. тока; < 2,2 В·А перем. тока / 24В перем. тока |
| Чувств. эл.: | цифровой датчик влажности со встроенным датчиком температуры , с малым гистерезисом и высокой долговременной стабильностью |
| Система единиц: | SI (default) или английская система мер (можно переключать посредством шины Modbus) |
| Параметры: | температура [°C] [°F], относительная влажность [% отн. вл.], абсолютная влажность [г / м³] [gr/ft³], точка росы [°C] [°F], соотношение компонентов смеси [г / кг] [gr/lb], энтальпия [кДж / кг] [Btu/lb] задающий потенциометр, поворотный выключатель и кнопка присутствия |
| Диапазон измерений: | 0...100% отн. вл. (влажность) 0...+50 °C (температура) |
| Точность (влажность): | обычно $\pm 2,0\%$ (20...80% отн. вл.) при +25 °C, иначе $\pm 3,0\%$ |
| Точность (температура): | обычно $\pm 0,2\text{K}$ при +25 °C |
| Смещение нулевой точки: | $\pm 10\%$ отн. вл. (влажность) $\pm 10\text{ °C}$ (температура) настраивается через потенциометр |
| Температура окруж. среды: | хранение: -35...+85 °C; эксплуатация: 0...+50 °C |
| Среда: | чистый воздух и неагрессивные , негорючие газы |
| Передача данных: | Modbus (кабель RTU) |
| Шинный интерфейс: | RS 485, с гальванической развязкой |
| Скорость передачи: | 9600, 19200, 38400 бод |
| Шинный протокол: | Modbus (RTU), диапазон адресов 0... 247 , с возможностью настройки |
| Фильтрация сигналов: | 4 с / 32 с |
| Эл. подключение: | 0,2 - 1,5 мм², по винтовым зажимам |
| Корпус: | пластик, акрилонитрил-бутадиенстирол (ABS), цвет – чистый белый (аналогичный RAL 9010) |
| Размеры: | 98 x 98 x 33 мм (Balduz 2) |
| Монтаж: | монтаж на стену или в монтажную коробку для скрытого монтажа, Ø 55 мм, нижняя часть с четырьмя отверстиями, для крепления в вертикально или горизонтально установленных коробках скрытого монтажа с вводом провода сзади, с выламываемой заглушкой для ввода провода сверху или снизу при открытом монтаже. |
| Долговр. стабильность: | $\pm 1\%$ в год |
| Доп. влажность воздуха: | < 95 % отн. вл., воздух без конденсации |
| Класс защиты: | III (согласно EN 60 730) |
| Степень защиты: | IP30 (согласно EN 60 529) |
| Нормы: | соответствие CE согласно Директиве по ЭМС 2014 / 30 / EU |
| Опции: | дисплей с подсветкой , двухстрочный, программируемый, вырез ок. 36 x 15 мм (Ш x В), для индикации измеренной влажности и температуры или выбираемого параметра или индивидуально программируемого значения цветные светодиоды (программируемый) |
| ПРИНАДЛЕЖНОСТИ | см. таблицу |

Индикация на дисплее стандартная

Дисплей RFTF-Modbus

Температура [°C] [°F]

Влажность [% RH]



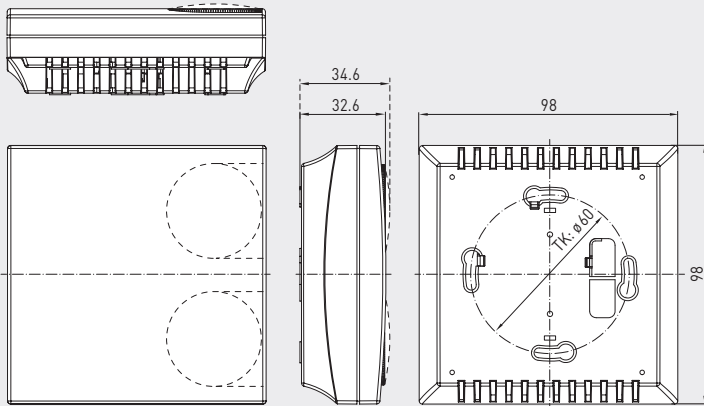


S+S REGELTECHNIK

Комнатный контроллеры влажности и температуры ($\pm 2,0\%$), для открытого монтажа, для измерения температуры, относительной / абсолютной влажности, точки росы, соотношения компонентов смеси, энтальпии, калибруемый, с подключением Modbus

Габаритный чертёж [мм]

Корпус Baldur 2



RFTF-Modbus-PT 5L с дисплеем, потенциометром, кнопкой и светодиодными индикаторами



Индикация на дисплее альтернативные выходные величины

Дисплей RFTF-Modbus



Отображаемое значение зависит от настроенной системы единиц. В стандартном исполнении на дисплее попеременно отображаются **измеренная температура** и **измеренная влажность** (относ. влажность).

Через интерфейс шины Modbus дисплей может **индивидуально** настраиваться на индикацию как в 7-сегментном поле, так и в поле с точечной матрицей.

Через **конфигурацию шины Modbus** можно вместо стандартной индикации запрограммировать показание **альтернативной выходной величины**. При этом в первой строке будет отображаться значение с индексом, а во второй — соответствующая единица измерения. Индекс обозначает тип индикации:

- Индекс 1** = температура
- Индекс 2** = заданное значение потенциометра
- Индекс 3** = точка росы
- Индекс 4** = относительная влажность
- Индекс 5** = абсолютная влажность
- Индекс 6** = соотношение компонентов смеси
- Индекс 7** = энтальпия

HYGRASGARD® RFTF-Modbus Комнатный контроллеры влажности и температуры

| Тип / WG01 | Диапазон измерений / индикация влажность (переключаемая) | температура | Выход | Дисплей | Арт. № |
|------------------------|--|----------------|--------|---------|--------------------|
| RFTF-Modbus-xx | | | | | |
| RFTF-Modbus P | 0...100% отн. вл. (default) 0...80 г / кг (MV) 0...80 г / м³ (AH) 0...85 кДж / кг (ENT.) 0...+50 °C (DP) | 0...+50 °C | Modbus | | 1201-42B6-6001-005 |
| RFTF-Modbus P LCD | (5 x см. выше) | (1 x см. выше) | Modbus | ■ | 1201-42B6-7001-005 |
| RFTF-Modbus P 5L | (5 x см. выше) | (1 x см. выше) | Modbus | | 1201-42B6-6119-005 |
| RFTF-Modbus P 5L LCD | (5 x см. выше) | (1 x см. выше) | Modbus | ■ | 1201-42B6-7119-005 |
| RFTF-Modbus P D5 | (5 x см. выше) | (1 x см. выше) | Modbus | | 1201-42B6-6012-841 |
| RFTF-Modbus P D5 5L | (5 x см. выше) | (1 x см. выше) | Modbus | | 1201-42B6-6120-841 |
| RFTF-Modbus P T D5 5L | (5 x см. выше) | (1 x см. выше) | Modbus | | 1201-42B6-6121-841 |
| RFTF-Modbus P T | (5 x см. выше) | (1 x см. выше) | Modbus | | 1201-42B6-6047-005 |
| RFTF-Modbus P T LCD | (5 x см. выше) | (1 x см. выше) | Modbus | ■ | 1201-42B6-7047-005 |
| RFTF-Modbus P T 5L | (5 x см. выше) | (1 x см. выше) | Modbus | | 1201-42B6-6051-005 |
| RFTF-Modbus P T 5L LCD | (5 x см. выше) | (1 x см. выше) | Modbus | ■ | 1201-42B6-7051-005 |

Комплектация: P = потенциометр (задатчик) D5 = поворотный выключатель, 5-ступенчатый T = кнопка присутствия 5L = светодиодные индикаторы, многоцветные (5 шт.)

ПРИНАДЛЕЖНОСТИ

| | | |
|------------|--------------------------------------|--------------------|
| KA2-Modbus | Коммуникационный адаптер (USB/RS485) | 1906-1200-0000-100 |
|------------|--------------------------------------|--------------------|