

Датчик / измерительный преобразователь содержания углекислого газа для помещений, самокалибрующийся, с переключением между несколькими диапазонами и активным / релейным выходом

Не нуждающийся в техническом обслуживании датчик для помещений **AERASGARD® RCO2 - SD** с активным выходом, автоматической калибровкой (фиксированная настройка), в элегантном пластиковом корпусе с защелкивающейся крышкой. Служит для измерения содержания углекислого газа в воздухе (0...2000 млн⁻¹). Измерительный преобразователь преобразует измеряемые величины в нормированный сигнал 0–10 В.

Не нуждающийся в техническом обслуживании датчик для помещений **AERASGARD® RCO2 - W** с активным/релейным выходом, автоматической калибровкой (можно отключить), в элегантном пластиковом корпусе с защелкивающейся крышкой, опционально со светофорной индикацией (пять цветных светодиодов). Служит для измерения содержания углекислого газа в воздухе (0...2000 млн⁻¹ / 0...5000 млн⁻¹). Измерительный преобразователь преобразует измеряемые величины в нормированный сигнал 0–10 В или 4...20 мА (можно переключить).

Датчик используется в офисах, отелях, конференц-залах, жилых и торговых помещениях и т. д., служит для оценки параметров микроклимата и позволяет снизить эксплуатационные расходы и улучшить самочувствие благодаря энергосберегающей, управляемой вентиляции. Рекомендуется использовать один датчик на каждые 30 м² площади помещения.

Содержание углекислого газа в воздухе определяется с помощью оптического **недисперсионного инфракрасного анализатора (NDIR)**. Диапазон чувствительности откалиброван в расчете на стандартный случай применения — для жилых помещений, конференц-залов и т. д.

ТЕХНИЧЕСКИЕ ДАННЫЕ

Напряжение питания:	24 В перем. / пост. тока (±10 %)
Потребляемая мощность:	< 1,5 Вт / 24 В пост. тока обычно; < 2,9 В·А / 24 В перем. тока обычно; пиковый ток 200 мА
Чувствительный элемент:	оптический недисперсионный инфракрасный анализатор (NDIR), с ручной калибровкой (с помощью кнопки «zero»), RCO2 - SD с автоматической калибровкой (фиксированная настройка) RCO2 - W с автоматической калибровкой (отключаемая с помощью DIP-переключателя)
Диапазон измерения:	RCO2 - SD 0...2000 млн ⁻¹ (фиксированная настройка) RCO2 - W 0...2000 млн ⁻¹ или 0...5000 млн ⁻¹ (при помощи DIP-переключателя)
Выходной сигнал:	RCO2 - SD 0–10 В (фиксированная настройка) RCO2 - W 0–10 В или 4...20 мА, нагрузка < 800 Ом (при помощи DIP-переключателя) с потенциометром смещения (± 10 % от диапазона измерения)
Релейный выход:	RCO2 - SD без переключающего контакта RCO2 - W с беспотенциальным переключающим контактом (24 В / 1 А)
Точность:	обычно ±30 млн ⁻¹ и ±3 % измеренного значения
Температурная зависимость:	±5 млн ⁻¹ / °С или ±0,5 % измеренного значения / °С (зависит от того, что больше)
Зависимость от давления:	±0,13 % / мм рт. ст.
Долговр. стабильность:	< 2 % за 15 лет
Газообмен:	диффузия
Температура окруж. среды:	0...+50 °С
Время выхода на раб. режим:	прибл. 1 час
Время срабатывания:	< 2 минут
Эл. подключение:	0,14–1,5 мм ² , по винтовым зажимам
Корпус:	пластик, не поддерживающий горение (UL 94 V-0), материал PC/ABS, цвет белый (аналогичен RAL 9016), опционально – высококач. сталь V2A (1.4301)
Размеры:	85 x 85 x 27 мм (Baldur 1) 100 x 100 x 25 мм (высококач. сталь)
Монтаж / подключение:	настенный или на монтажную коробку Ø 55 мм, низ с четырьмя отверстиями, для закрепления на вертикально или горизонтально установленных коробках для подвода кабеля сзади, с шаблоном отверстия под открытый ввод кабеля сверху или снизу
Класс защиты:	III (согласно EN 60 730)
Степень защиты:	IP 30 (согласно EN 60 529)
Нормы:	соответствие CE согласно Директиве по ЭМС 2014 / 30 / EU, директива 2014 / 35 / EU «Низковольтное оборудование»
Опционально:	со светофорной индикацией (пять цветных светодиодов, см. таблицу) для индикации концентрации углекислого газа. с дисплеем (см. AERASGARD® RFTM-LQ-CO2) для индикации фактического содержания углекислого газа в млн ⁻¹



S+S REGELTECHNIK

AERASGARD® RC02-W
AERASGARD® RC02-SD

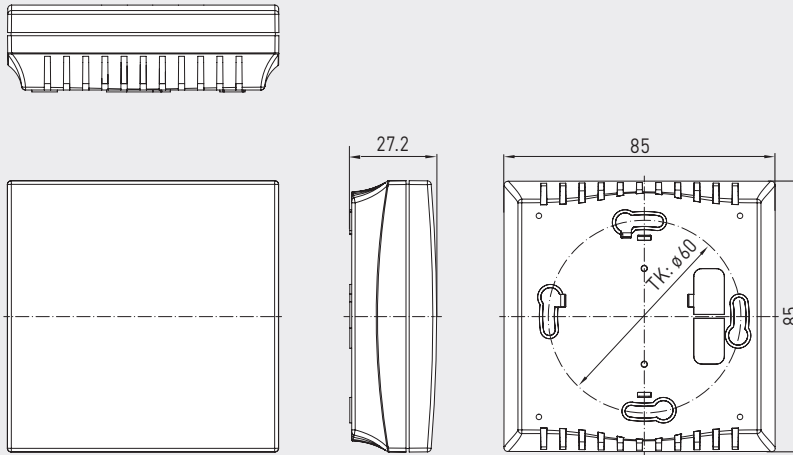
Датчик / измерительный преобразователь содержания углекислого газа для помещений,
самокалибрующийся, с переключением между несколькими диапазонами
и активным / релейным выходом



Габаритный чертёж

RC02 - W
RC02 - SD

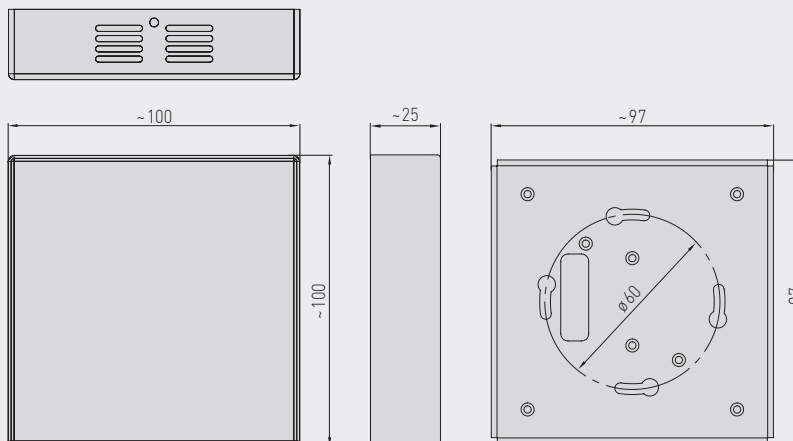
RC02 - W
RC02 - SD



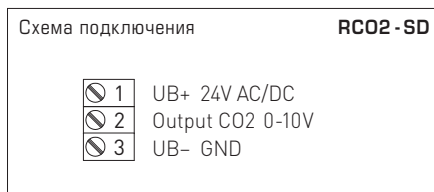
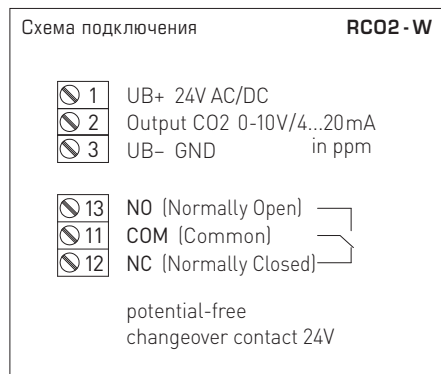
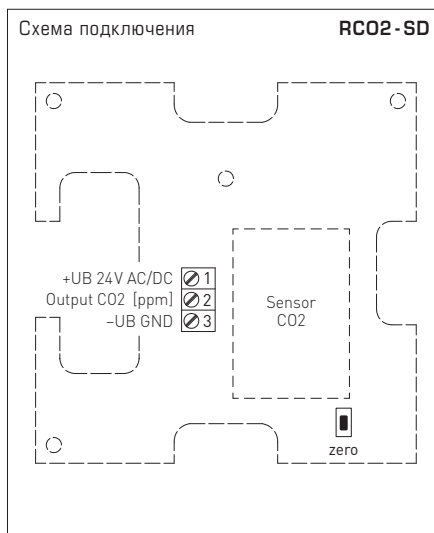
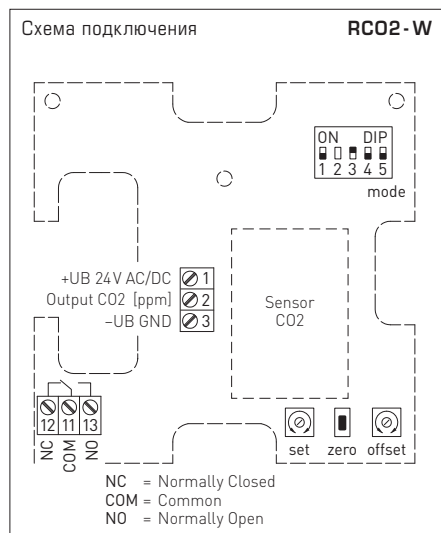
Габаритный чертёж

RC02 - W VA

RC02 - W VA
(высококачественной стали)



Датчик / измерительный преобразователь содержания углекислого газа для помещений, самокалибрующийся, с переключением между несколькими диапазонами и активным / релейным выходом



DIP-переключатели		RCO2 - W
Содержание CO2		DIP 1
0...2000 млн ⁻¹ (default)		OFF
0...5000 млн ⁻¹		ON
Автоматическая калибровка нуля CO2		DIP 3
включена		OFF
выключена (default)		ON
Выход		DIP 4
потенциальный 0-10 В (default)		OFF
токовый 4...20 мА		ON
Светофор (5x LED)		DIP 5
включена		OFF
выключена		ON

Примечание: DIP 2 не задействован!



S+S REGELTECHNIK

AERASGARD® RC02-W
AERASGARD® RC02-SD

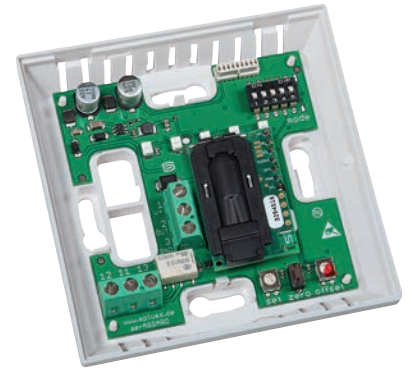
Датчик / измерительный преобразователь содержания углекислого газа для помещений, самокалибрующийся, с переключением между несколькими диапазонами и активным / релейным выходом



Светофорная индикация		RC02-W-A				
Содержание CO2		LED 1	LED 2	LED 3	LED 4	LED 5
0...2000 млн ⁻¹	0...5000 млн ⁻¹	зеленый	зеленый	желтый	желтый	красный
350	350	20 %	–	–	–	–
416	536	40 %	–	–	–	–
482	722	60 %	–	–	–	–
548	908	80 %	–	–	–	–
614	1094	100 %	–	–	–	–
680	1280		20 %	–	–	–
746	1466		40 %	–	–	–
812	1652		60 %	–	–	–
878	1838		80 %	–	–	–
944	2024		100 %	–	–	–
1010	2210			20 %	–	–
1076	2396			40 %	–	–
1142	2582			60 %	–	–
1208	2768			80 %	–	–
1274	2954			100 %	–	–
1340	3140				20 %	–
1406	3326				40 %	–
1472	3512				60 %	–
1538	3698				80 %	–
1604	3884				100 %	–
1670	4070					20 %
1736	4256					40 %
1802	4442					60 %
1868	4628					80 %
1934	4814					100 %
2000	5000					

После достижения вышеуказанных значений загорается соответствующий светодиод (с возрастающей яркостью свечения 20 %, 40 %, 60 %, 80 % и 100 %), светящиеся светодиоды продолжают гореть.

RC02-W-A
со светодиодом



AERASGARD® RC02-SD Датчик / измерительный преобразователь содержания углекислого газа для помещений, *Standard*

AERASGARD® RC02-W Датчик / измерительный преобразователь содержания углекислого газа для помещений, *Premium*

Тип / WG02	Диапазон измерения CO2	Выход CO2	Комплектация	Дисплей	Арт. № (Baldur 1)
RC02-SD	(фиксированная настройка)	(фиксированная настройка)			
RC02-SD-U	0...2000 млн ⁻¹	0–10 В	–		1501-61A0-1001-200
RC02-W	(переключаемый)	(переключаемый)			
RC02-W	0...2000 млн ⁻¹ / 0...5000 млн ⁻¹	0–10 В / 4...20 мА	переключатель		1501-61A0-7301-200
RC02-W VA	0...2000 млн ⁻¹ / 0...5000 млн ⁻¹	0–10 В / 4...20 мА	переключатель, корпус из высококачественной стали		1501-61A0-7301-205
RC02-W LCD	0...2000 млн ⁻¹ / 0...5000 млн ⁻¹	0–10 В / 4...20 мА	переключатель, дисплей	■	см. RFTM-LQ-CO2
RC02-W-A	(переключаемый)	(переключаемый)			со светофором
RC02-W-A	0...2000 млн ⁻¹ / 0...5000 млн ⁻¹	0–10 В / 4...20 мА	переключатель, светодиод		1501-61A0-7331-200

A = со «светофором» (5 цветных светодиодов) для индикации концентрации углекислого газа.

Примечание: **Недопустимо** использование данного устройства в качестве элемента системы безопасности!