



Анализатор CO₂ / переносной датчик CO₂, датчик содержания углекислого газа для помещений со светофорным индикатором и звуковым сигналом, самокалибрующийся

Не нуждающийся в техническом обслуживании датчик для помещений **AERASGARD® RCO2-AS xx** со светофорным индикатором и звуковым сигналом, самокалибрующийся, в элегантном пластиковом корпусе, для определения содержания углекислого газа в воздухе (0...3000 млн⁻¹). Измерительный преобразователь преобразует измеряемую величину в нормированный сигнал, который отображается пятью цветными светодиодами (светофорный индикатор). Кроме того, при достижении определенной степени предупреждения звучит звуковой сигнал (можно выключить с помощью DIP-переключателя).

Поставляется как настольное устройство **RCO2-AS NT ST** с блоком питания Micro USB и подставкой из нержавеющей стали, а также в исполнениях **RCO2-AS NT** (с блоком питания со встроенной вилкой), **RCO2-AS UPNT** (с блоком питания для скрытого монтажа) и **RCO2-AS** (без блока питания) для монтажа на стену.

Датчик для помещений со светофорным индикатором углекислого газа используется в классных комнатах, учебных помещениях, конференц-залах, офисах, отелях, жилых и торговых помещениях и т. д. и служит для простой и быстрой оценки микроклимата. Позволяет снизить эксплуатационные расходы и улучшить самочувствие благодаря энергосберегающей, управляемой вентиляции. Рекомендуется использовать один датчик на каждые 30 м² площади помещения.

Содержание углекислого газа в воздухе определяется с помощью оптического **недисперсионного инфракрасного анализатора (NDIR)**.

RCO2-AS
без блока питания



RCO2-AS UPNT
с блоком питания для скрытого монтажа



ТЕХНИЧЕСКИЕ ДАННЫЕ

| | |
|-----------------------------|---|
| Напряжение питания: | RCO2-AS: от 5 до 24 В пост. тока RCO2-AS UPNT: от 5 до 24 В пост. тока / 230 В перем. тока (блок питания)* RCO2-AS NT: от 5 до 24 В пост. тока / 230 В перем. тока (блок питания)* RCO2-AS NT ST: 5 В пост. тока / 230 В перем. тока (блок питания)* *(входит в объем поставки) |
| Эл. подключение: | RCO2-AS: винтовые зажимы на плате (0,14–1,5 мм ²), без блока питания RCO2-AS UPNT: винтовые зажимы на плате (0,14–1,5 мм ²), блок питания для скрытого монтажа (открытые концы кабеля) RCO2-AS NT: винтовые зажимы на плате (0,14–1,5 мм ²), блок питания со встроенной вилкой (открытые концы кабеля/евровилка) RCO2-AS NT ST: гнездо Micro USB на плате, блок питания со штекером Micro USB (штекер Micro USB/евровилка) |
| Тип подключения: | двухпроводное подключение (без защиты от напряжения обратной полярности!) |
| Чувствительный элемент: | оптический недисперсионный инфракрасный анализатор (NDIR), с ручной калибровкой (с помощью кнопки «Zero»), с автоматической калибровкой |
| Диапазон измерения: | 0...3000 млн ⁻¹ |
| Точность: | обычно ±30 млн ⁻¹ (±3 % от измеренного значения) |
| Температурная зависимость: | ±5 млн ⁻¹ /°C или ±0,5 % от измеренного значения / °C (зависит от того, что больше) |
| Зависимость от давления: | ±0,13 % / мм рт. ст. |
| Долговр. стабильность: | < 2 % за 15 лет |
| Газообмен: | диффузия |
| Температура окруж. среды: | 0...+ 50 °C |
| Время выхода на раб. режим: | прибл. 1 час |
| Интервал измерений: | < 3 с |
| Корпус: | пластик, не поддерживающий горение (UL 94 V-0), материал PC/ABS, цвет белый (аналогичен RAL 9016) |
| Размеры: | 85 x 85 x 27 мм (корпус Baldur 1) 110 x 85 x 100 мм (корпус на подставке) |
| Монтаж: | RCO2-AS NT ST: (Plug-and-Play) готовый к использованию отдельно стоящий прибор без монтажа RCO2-AS, RCO2-AS NT, RCO2-AS UPNT: установка на стену или скрытый монтаж, Ø 55 мм, низ с четырьмя отверстиями, для закрепления в вертикально или горизонтально установленных коробках для подвода кабеля сзади, с шаблоном отверстия под открытый ввод кабеля сверху или снизу |
| Класс защиты: | III (согласно стандарту EN 60730) |
| Степень защиты: | IP 30 (согласно стандарту EN 60529) |
| Нормы: | соответствие CE согласно Директиве 2014 / 30 / EU «Электромагнитная совместимость», Директиве 2014 / 35 / EU «Низковольтное оборудование» |
| Комплектация: | Светофорный индикатор (пять цветных светодиодов), звуковой сигнал (можно выключить) для индикации концентрации углекислого газа Оснащение в зависимости от типа (см. таблицу): Блок питания со встроенной вилкой (длина кабеля (KL) = ок. 1,5 м) Блок питания для скрытого монтажа в монтажную коробку Подставка из нержавеющей стали |





S+S REGELTECHNIK



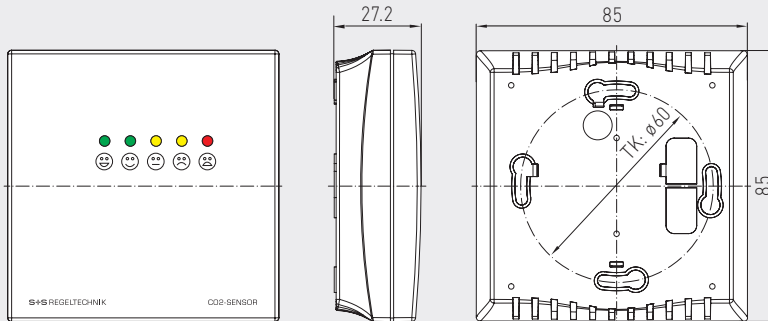
AERASGARD® RC02-AS xx

Анализатор CO₂ / переносной датчик CO₂, датчик содержания углекислого газа для помещений со светофорным индикатором и звуковым сигналом, самокалибрующийся



Габаритный чертеж (Balduur 1)

RC02-AS xx

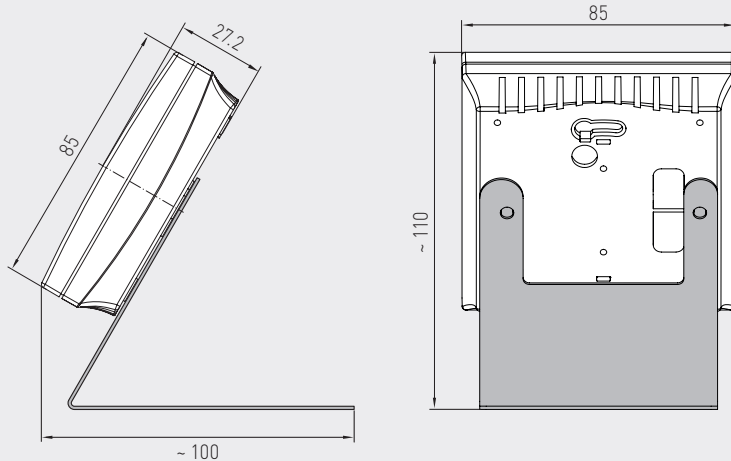


RC02-AS NT с блоком питания со встроенной вилкой



Габаритный чертеж с подставкой

RC02-AS NT ST



RC02-AS NT ST с блоком питания Micro USB и подставкой из нержавеющей стали

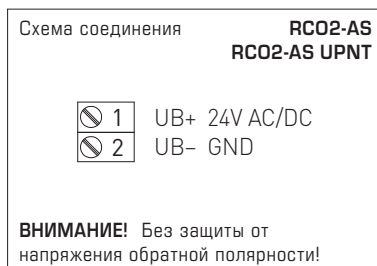
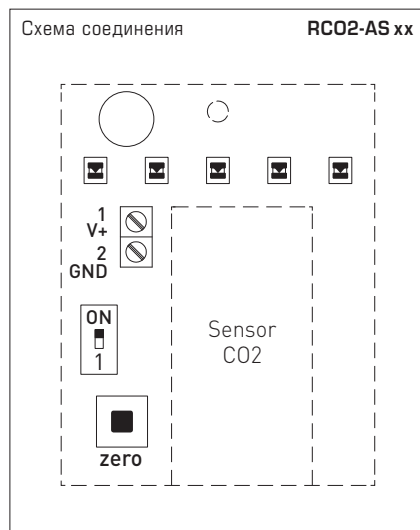


Анализатор CO₂ / переносной датчик CO₂, датчик содержания углекислого газа для помещений со светофорным индикатором и звуковым сигналом, самокалибрующийся

| Индикация | RCO2-AS xx | | | | | |
|---|------------------|------------------|-----------------|-----------------|------------------|--------------|
| Содержание CO ₂ [млн ⁻¹] | LED 1 зеленый | LED 2 зеленый | LED 3 желтый | LED 4 желтый | LED 5 красный | Сигнализация |
| < 400 | 20 % | - | - | - | - | |
| 401 - 500 | 40 % | - | - | - | - | |
| 501 - 600 | 60 % | - | - | - | - | |
| 601 - 700 | 80 % | - | - | - | - | |
| 701 - 800 | 100 % | - | - | - | - | |
| 801 - 840 | | 20 % | - | - | - | |
| 841 - 880 | | 40 % | - | - | - | |
| 881 - 920 | | 60 % | - | - | - | |
| 921 - 960 | | 80 % | - | - | - | |
| 961 - 1000 | | 100 % | - | - | - | |
| 1001 - 1080 | | | 20 % | - | - | 1x 0,5 с |
| 1081 - 1160 | | | 40 % | - | - | |
| 1161 - 1240 | | | 60 % | - | - | |
| 1241 - 1320 | | | 80 % | - | - | |
| 1321 - 1400 | | | 100 % | - | - | |
| 1401 - 1520 | | | | 20 % | - | 2x 0,5 с |
| 1521 - 1640 | | | | 40 % | - | |
| 1641 - 1760 | | | | 60 % | - | |
| 1761 - 1880 | | | | 80 % | - | |
| 1881 - 2000 | | | | 100 % | - | |
| 2001 - 2200 | | | | | 20 % | 3x 0,5 с |
| 2201 - 2400 | | | | | 40 % | |
| 2401 - 2600 | | | | | 60 % | |
| 2601 - 2800 | | | | | 80 % | |
| 2801 - 3000 | | | | | 100 % | 1x 1,5 с |

| Рекомендация | RCO2-AS xx | |
|--------------|-----------------------------------|--|
| Степень Меры | Светофорный индикатор | Сигнализация (0,5 с) |
| 1 | ● зеленый все в порядке | |
| 2 | ● зеленый | рекомендуется в ближайшее время проветрить помещение |
| 3 | ● желтый | рекомендуется проветрить помещение |
| 4 | ● желтый | требуется проветривание |
| 5 | ● красный | требуется интенсивное проветривание |

После достижения вышеуказанных значений загорается соответствующий светодиод (с возрастающей яркостью свечения 20 %, 40 %, 60 %, 80 % и 100 %), светящиеся светодиоды продолжают гореть.



| DIP-переключатель RCO2-AS xx | |
|--|-------|
| Звуковой сигнал (можно выключить) | DIP 1 |
| Активный Звуковой сигнал включен (default) | ON |
| Неактивный Звуковой сигнал выключен | OFF |



S+S REGELTECHNIK



AERASGARD® RCO2-AS xx

Анализатор CO2 / переносной датчик CO2, датчик содержания углекислого газа для помещений со светофорным индикатором и звуковым сигналом, самокалибрующийся



RCO2-AS

без блока питания



RCO2-AS UPNT

с блоком питания для скрытого монтажа



RCO2-AS NT

с блоком питания со встроенной вилкой



RCO2-AS NT ST

с блоком питания Micro USB и подставкой из нержавеющей стали



AERASGARD® RCO2-AS xx Датчик содержания углекислого газа для помещений со светофорным индикатором и звуковым сигналом

| Тип / WG02 | Диапазон измерения CO2 | Индикация CO2 | Комплектация | Арт. № (BalduR 1) |
|-------------------|----------------------------|--------------------------------|---|---------------------|
| RCO2-AS xx | | | | |
| RCO2-AS | 0...3000 млн ⁻¹ | 5 светодиодов, звуковой сигнал | без блока питания | 1501-61 A0-0686-230 |
| RCO2-AS NT | 0...3000 млн ⁻¹ | 5 светодиодов, звуковой сигнал | блок питания со встроенной вилкой | 1501-61 A0-0686-232 |
| RCO2-AS NT ST | 0...3000 млн ⁻¹ | 5 светодиодов, звуковой сигнал | блок питания Micro USB и подставка из нержавеющей стали | 1501-61 A0-0686-231 |
| RCO2-AS UPNT | 0...3000 млн ⁻¹ | 5 светодиодов, звуковой сигнал | блок питания для скрытого монтажа | 1501-61 A0-0686-233 |

Примечание: **запрещается** использовать данное устройство в качестве элемента системы безопасности!