

**CO2-Ampel/ mobiler CO2-Sensor,
Raum-CO2-Fühler mit Ampelanzeige und akustischem Signal,
selbstkalibrierend**

Wartungsfreier Raumfühler **AERASGARD® RCO2-AS xx** mit Ampelanzeige und akustischem Signal, selbstkalibrierend, im formschönen Kunststoffgehäuse, zur Ermittlung des CO2-Gehalts der Raumluft (0...3000 ppm). Der Messumformer wandelt die Messgröße in ein Normsignal, welches unmittelbar über farbige LEDs (Ampelanzeige) in fünf Stufen optisch dargestellt wird. Zusätzlich ertönt beim Erreichen der Warnstufen ein Signalton (über DIP-Schalter abschaltbar).

Erhältlich als Tischgerät **RCO2-AS NT ST** mit Micro-USB-Netzteil und Standhalter aus Edelstahl, sowie die Gerätevarianten **RCO2-AS NT** (mit Stecker-Netzteil), **RCO2-AS UPNT** (mit Unterputz-Netzteil) und **RCO2-AS** (ohne Netzteil) zur Wandmontage.

Der Raumfühler mit **CO2-Ampel** findet Einsatz in Klassenzimmern, Schulungs- und Tagungsräumen, Büros, Hotels, Wohnungen, Geschäften etc. und dient zur einfachen und schnellen Bewertung des Raumklimas. Dies ermöglicht eine energiesparende, bedarfsgerechte Raumbelüftung und somit eine Senkung der Betriebskosten und Steigerung des Wohlbefindens. Empfohlen wird ein Sensor pro 30 m² Raumfläche.

Die CO2-Messung erfolgt mittels optischem **NDIR-Sensor** (nicht-dispersive Infrarot-Technologie).

RCO2-AS
ohne Netzteil



RCO2-AS UPNT
mit Unterputz-Netzteil

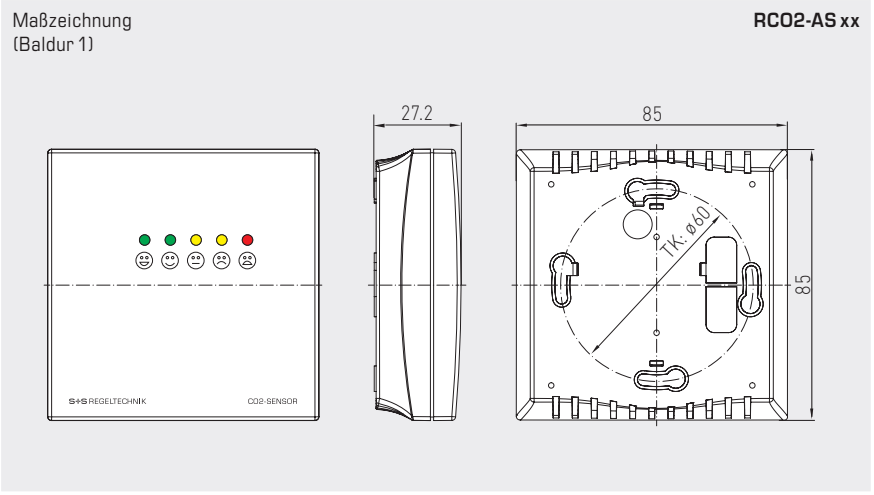


TECHNISCHE DATEN

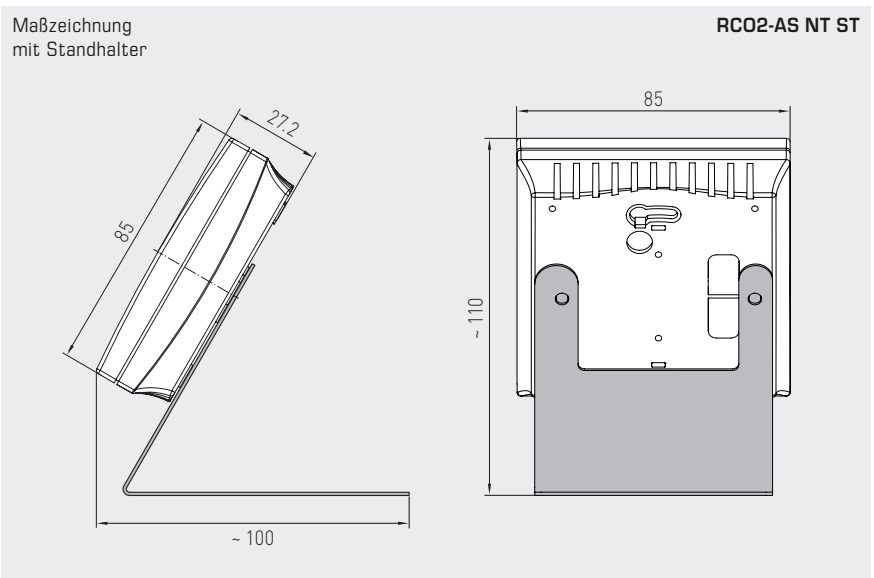
Spannungsversorgung:	RCO2-AS:	5...24 V DC
	RCO2-AS UPNT:	5...24 V DC / 230 V AC (Netzteil)*
	RCO2-AS NT:	5...24 V DC / 230 V AC (Netzteil)*
	RCO2-AS NT ST:	5 V DC / 230 V AC (Netzteil)* * (im Lieferumfang enthalten)
elektrischer Anschluss:	RCO2-AS:	Schraubklemmen auf Platine (0,14 - 1,5 mm ²), ohne Netzteil
	RCO2-AS UPNT:	Schraubklemmen auf Platine (0,14 - 1,5 mm ²), Unterputz-Netzteil (offene Kabelenden)
	RCO2-AS NT:	Schraubklemmen auf Platine (0,14 - 1,5 mm ²), Stecker-Netzteil (offene Kabelenden/Eurostecker)
	RCO2-AS NT ST:	Micro-USB-Buchse auf Platine, Micro-USB-Netzteil (Micro-USB-/Eurostecker)
Schaltungsart:	2-Leiter-Schaltung (Kein Verpolungsschutz!)	
Sensor:	optischer NDIR-Sensor (nicht-dispersive Infrarot-Technologie), mit manueller Kalibrierung (über Zero-Taster), mit automatischer Kalibrierung	
Messbereich:	0...3000 ppm	
Genauigkeit:	typisch ± 30 ppm ± 3 % des Messwerts	
Temperaturabhängigkeit:	± 5 ppm / °C oder ± 0,5 % des Messwerts / °C (je nach dem, was größer ist)	
Druckabhängigkeit:	± 0,13 % / mm Hg	
Langzeitstabilität:	< 2 % in 15 Jahren	
Gasaustausch:	Diffusion	
Umgebungstemperatur:	0...+ 50 °C	
Einlaufzeit:	ca. 1 Stunde	
Messintervall:	< 3 Sekunden	
Gehäuse:	Kunststoff, flammhemmend (UL 94 V-0), Werkstoff PC/ABS, Farbe Weiß (ähnlich RAL 9016)	
Abmessungen Gehäuse:	85 x 85 x 27 mm (Gehäuse Baldur 1) 110 x 85 x 100 mm (Gehäuse auf Standhalter)	
Montage:	RCO2-AS NT ST: sofort einsatzfähiges Standgerät ohne Montage (Plug-and-Play) RCO2-AS, RCO2-AS NT, RCO2-AS UPNT: Wandmontage oder auf UP-Dose, Ø 55 mm, Unterteil mit 4-Loch, für Befestigung auf senkrecht oder waagrecht installierten UP-Dosen für Kabeleinführung hinten, mit Sollbruchstelle für Kabeleinführung oben / unten bei AP	
Schutzklasse:	III (nach EN 60 730)	
Schutzart:	IP 30 (nach EN 60 529)	
Normen:	CE-Konformität nach EMV-Richtlinie 2014 / 30 / EU, Niederspannungsrichtlinie 2014 / 35 / EU	
Ausstattung:	Ampelanzeige (fünf farbige LEDs), akustisches Signal (Signalton abschaltbar) zur Anzeige der CO2-Konzentration Typenspezifische Ausstattung (siehe Tabelle): Stecker-Netzteil (KL = ca. 1,5 m) Unterputz-Netzteil zur Montage auf UP-Dosen Standhalter aus Edelstahl	



CO2-Ampel/mobiler CO2-Sensor,
Raum-CO2-Fühler mit Ampelanzeige und akustischem Signal,
selbstkalibrierend



RC02-AS NT
mit Stecker-Netzteil



RC02-AS NT ST
mit Micro-USB-Netzteil
und Standhalter
aus Edelstahl

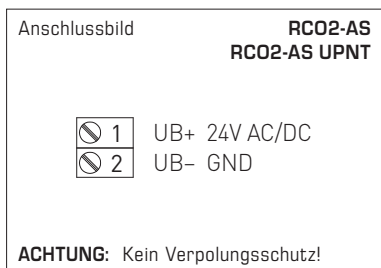
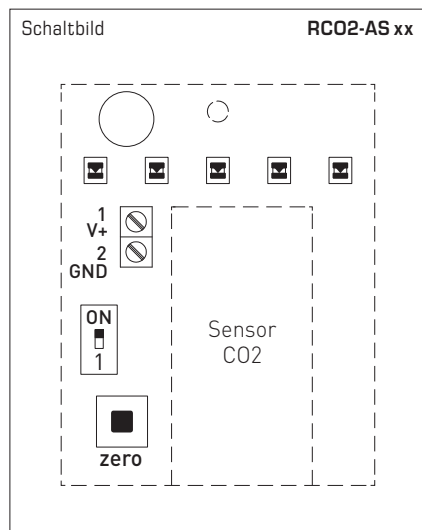


**CO2-Ampel/mobiler CO2-Sensor,
Raum-CO2-Fühler mit Ampelanzeige und akustischem Signal,
selbstkalibrierend**

Anzeige						RCO2-AS xx
CO2-Gehalt [ppm]	LED 1 grün	LED 2 grün	LED 3 gelb	LED 4 gelb	LED 5 rot	Signalton
< 400	20 %	-	-	-	-	
401 - 500	40 %	-	-	-	-	
501 - 600	60 %	-	-	-	-	
601 - 700	80 %	-	-	-	-	
701 - 800	100 %	-	-	-	-	
801 - 840		20 %	-	-	-	
841 - 880		40 %	-	-	-	
881 - 920		60 %	-	-	-	
921 - 960		80 %	-	-	-	
961 - 1000		100 %	-	-	-	
1001 - 1080			20 %	-	-	1x 0,5 sec
1081 - 1160			40 %	-	-	
1161 - 1240			60 %	-	-	
1241 - 1320			80 %	-	-	
1321 - 1400			100 %	-	-	
1401 - 1520				20 %	-	2x 0,5 sec
1521 - 1640				40 %	-	
1641 - 1760				60 %	-	
1761 - 1880				80 %	-	
1881 - 2000				100 %	-	
2001 - 2200					20 %	3x 0,5 sec
2201 - 2400					40 %	
2401 - 2600					60 %	
2601 - 2800					80 %	
2801 - 3000					100 %	1x 1,5 sec

Empfehlung		RCO2-AS xx
Stufe	Ampelanzeige Maßnahmen	Signalton (0,5 sec)
1	grün keine Maßnahmen erforderlich	
2	grün baldige Belüftung empfohlen	
3	gelb Belüftung empfohlen	
4	gelb Belüftung erforderlich	
5	rot intensive Belüftung notwendig	

Mit Erreichen der oben genannten Werte wird die jeweilige LED aktiv (mit zunehmender Leuchtkraft von 20 %, 40 %, 60 %, 80 % und 100 %), bereits aktive LEDs leuchten weiter.



DIP-Schalter RCO2-AS xx	
Akustisches Signal (abschaltbar)	DIP 1
aktiv Signalton an (default)	ON
deaktiv Signalton aus	OFF



CO2-Ampel/mobiler CO2-Sensor, Raum-CO2-Fühler mit Ampelanzeige und akustischem Signal, selbstkalibrierend



RCO2-AS
ohne Netzteil



RCO2-AS UPNT
mit Unterputz-Netzteil



RCO2-AS NT
mit Stecker-Netzteil



RCO2-AS NT ST
mit Micro-USB-Netzteil
und Standhalter
aus Edelstahl



AERASGARD® RCO2-AS xx		Raum-CO2-Fühler mit Ampelanzeige und akustischem Signal			
Typ/WG02	Messbereich CO2	Anzeige CO2	Ausstattung	Art.-Nr. (Balduz 1)	Preis
RCO2-AS xx					
RCO2-AS	0...3000 ppm	5 LEDs, Signalton	ohne Netzteil	1501-61A0-0686-230	216,09 €
RCO2-AS NT	0...3000 ppm	5 LEDs, Signalton	Stecker-Netzteil	1501-61A0-0686-232	220,71 €
RCO2-AS NT ST	0...3000 ppm	5 LEDs, Signalton	Micro-USB-Netzteil, Standhalter aus Edelstahl	1501-61A0-0686-231	217,30 €
RCO2-AS UPNT	0...3000 ppm	5 LEDs, Signalton	Unterputz-Netzteil	1501-61A0-0686-233	322,15 €
Hinweis:		Dieses Gerät darf nicht als sicherheitsrelevante Einrichtung verwendet werden!			