

**Raum-Bewegungsfühler,
mit schaltendem Ausgang**

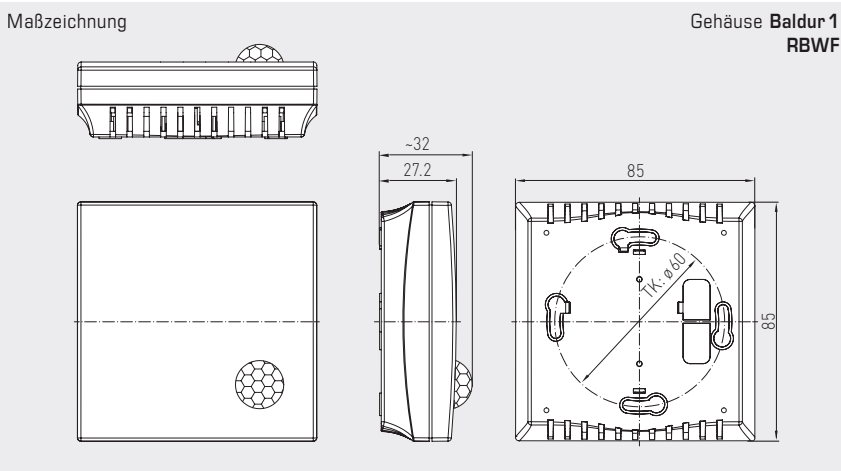
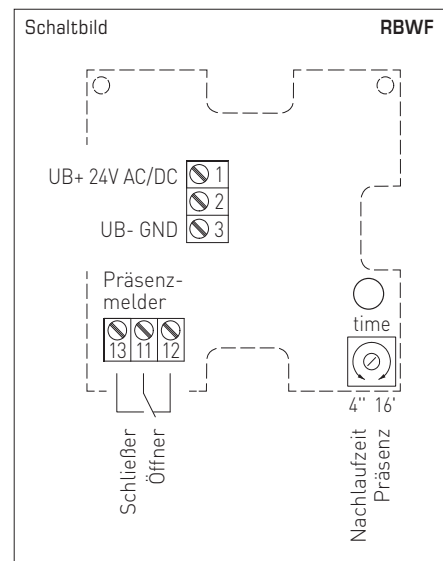
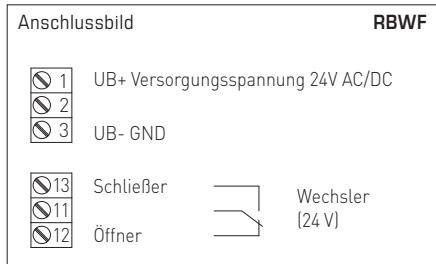
Der Bewegungsfühler und Präsenzmelder **KINASGARD® RBWF** erfasst die Anwesenheit von Personen und Bewegungen und hat als Ausgang einen Schaltkontakt. Der Sensor erfasst Bewegungen mit einem Öffnungswinkel von 110° und 360° Umfang. Durch das patentierte Linsensystem mit 20 Einzellinsen entstehen sehr kleine Dunkelbereiche, die auch bei einer Entfernung von 10m nur wenige Zentimeter groß sind und kleine Bewegungen sicher erfassen. Er ist in einem formschönen Gehäuse aus Kunststoff, mit Schnappdeckel, Unterteil mit 4-Lochbefestigung, für Montage auf senkrecht oder waagrecht installierten UP-Dosen, mit Sollbruchstelle für Aufputzanschluss geeignet. Der Raumbewegungsfühler dient zur Überwachung, Erkennung von Zuständen und der bewegungsabhängigen Steuerung von Raumfunktionen, z.B. zur Temperaturabsenkung von unbenutzten Räumen, als Bewegungsmelder. Der Wohnraumbewegungsmelder wird verwendet in Fluren, in Industriehallen, in Büros, sowie in Wohn- und Geschäftsräumen.

RBWF



TECHNISCHE DATEN

Spannungsversorgung:	24 V AC (± 20 %); 15...36 V DC
Leistungsaufnahme:	< 1 W bei 24 V DC; < 2 VA bei 24 V AC
Sensor:	Infrarot-Bewegungssensor
Erfassungsbereich:	Umfang 360°, Öffnungswinkel 90° / 110°, Reichweite ca. 10m, kreisförmig
Bewegungserfassung:	Personen und Gegenstände, notwendige Temperaturdifferenz zwischen Proband und Umgebung ≥ 5 K
Ausgang:	ohne / mit Bewegung + Präsenz, potentialfreier Wechsler (24 V), 1 A ohmsche Last
Nachlaufzeit:	einstellbar von 4 Sekunden bis 16 Minuten
Umgebungstemperatur:	0...+50 °C
elektrischer Anschluss:	0,14 - 1,5 mm ² , über Schraubklemmen
Gehäuse:	Kunststoff, flammhemmend (UL 94 V-0), Werkstoff PC/ABS, Farbe Weiß (ähnlich RAL 9016)
Abmessungen Gehäuse:	85 x 85 x 27 mm (Balduur 1)
Montage:	Wandmontage oder auf UP-Dose, Ø 55 mm, Unterteil mit 4-Loch, für Befestigung auf senkrecht oder waagrecht installierten UP-Dosen für Kabeleinführung hinten, mit Sollbruchstelle für Kabeleinführung oben / unten bei AP
Schutzklasse:	III (nach EN 60 730)
Schutzart:	IP 30 (nach EN 60 529)
Normen:	CE-Konformität nach EMV-Richtlinie 2014 / 30 / EU



KINASGARD® RBWF Raum-Bewegungsfühler				
Typ / WG01	Erfassung	Ausgang	Art.-Nr.	Preis
	Anwesenheit + Bewegung	Anwesenheit + Bewegung		
RBWF				
RBWF-W	ja / nein (Relais on / off)	Wechsler	1401-41A0-4000-000	116,59 €