

Sensore di movimento per ambiente e sensore di luce, multisensori con uscita attiva di commutazione

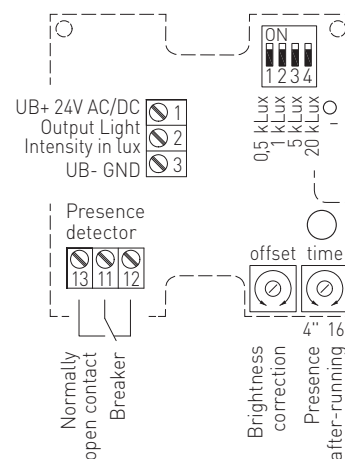
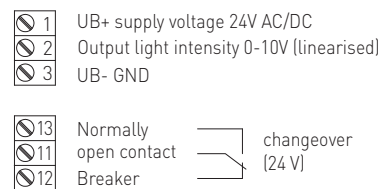
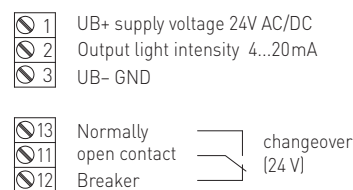
La sonda di movimento e di luce e rilevatore di presenza KINASGARD® RBWF / LF è un apparecchio combinato, rileva movimenti nonché intensità di illuminazione, tramite un diffusore, e la presenza di persone; inoltre serve per il rilevamento di stati. RBWF / LF invia un segnale normalizzato di 0 - 10V o 4...20mA per la luminosità e per il movimento è dotato di un contatto di commutazione come uscita.

Il multisensore viene utilizzato nell'automazione per edifici, in corridoi, laboratori, capannoni industriali, uffici e locali commerciali, per la regolazione dell'illuminazione in base alla necessità, per es. come protezione da irraggiamento solare, per la regolazione di luce costante secondo la luce diurna, per il controllo di veneziane o lampade, per il risparmio energetico automatizzato, per evitare il riscaldamento di ambienti o il raffreddamento quando non è necessario perché gli ambienti sono vuoti.

DATI TECNICI

Alimentazione di tensione:	24V AC (±20%); 15...36V DC nella variante U 15...36V DC nella variante I, a seconda del carico, ondulazione residua stabilizzata ±0,3V
Carico:	$R_a \text{ (Ohm)} = (U_b - 14V) / 0,02A$ nella variante I
Resistenza di carico:	$R_L > 5k\Omega$ nella variante U
Potenza assorbita:	< 1W a 24V DC; < 2VA a 24V AC
Sensore:	sensore di movimento a infrarossi e sensore di luce con diffusore
Uscita sensore di movimento:	senza / con movimento + presenza, contatto in scambio a potenziale zero (24V), 1A carico ohm
Tempo di continuazione attivazione:	regolabile da 4 secondi a 16 minuti
Range di misura del sensore di luce:	diverse opzioni di configurazione (tramite DIP switch) 0...500 Lux / 1 kLux / 5 kLux / 20 kLux (come opzione altri range di misura su richiesta)
Uscita del sensore di luce:	0-10V (linearizzata, attiva a 3 conduttori) o 4...20mA
Precisione del sensore di luce:	tipico < 5% di Vf
Temperatura ambiente:	0...+50°C
Collegamento elettrico:	0,14 - 1,5 mm ² , con morsetti a vite
Involucro:	plastica, antifiama (UL 94 V-0), materiale PC/ABS, colore bianco (simile a RAL9016)
Dimensioni:	85 x 85 x 27 mm (Baldur 1)
Montaggio:	montaggio a parete o sottotraccia, Ø 55 mm, parte inferiore con 4 fori, per fissaggio in scatole sottotraccia installate in verticale o in orizzontale per introduzione cavo da dietro, con punto di rottura predeterminato per introduzione cavo da sopra / sotto a parete
Classe di protezione:	III (secondo EN 60730)
Grado di protezione:	IP 30 (secondo EN 60529)
Norme:	conformità CE secondo direttiva CEM 2014 / 30 / EU

Range di misura (regolabili)	DIP 1	DIP 2	DIP 3	DIP 4
0...500 Lux	ON	OFF	OFF	OFF
0... 1 kLux (default)	OFF	ON	OFF	OFF
0... 5 kLux	OFF	OFF	ON	OFF
0... 20 kLux	OFF	OFF	OFF	ON

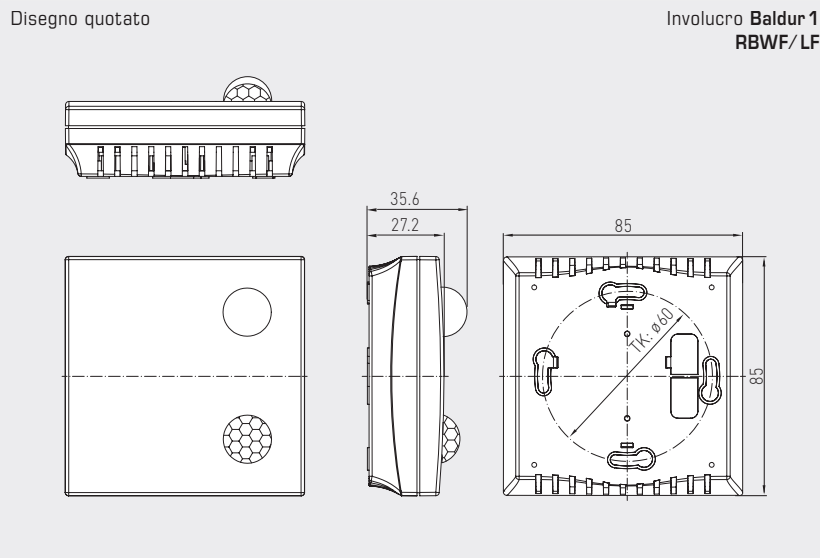
Schema di comando RBWF / LF

Schema di collegamento RBWF / LF-U

Schema di collegamento RBWF / LF-I




S+S REGELTECHNIK

KINASGARD® RBWF/LF

Sensore di movimento per ambiente e sensore di luce, multisensori con uscita attiva di commutazione



RBWF/LF



KINASGARD® RBWF/LF Sensore di movimento per ambiente e sensore di luce				
Tipo/WG01	Rilevamento Range di misura	Uscita	N. art.	Prezzo
RBWF-LF-U				
1. Presenza + movimento	si / no (relè on/off)	Contatto in scambio	1401-41A1-1100-000	176,78 €
2. Luminosità	0...500 Lux / 1 kLux / 5 kLux / 20 kLux	0 -10V (linearizzata)		
RBWF-LF-I				
1. Presenza + movimento	si / no (relè on/off)	Contatto in scambio	1401-41A1-3200-000	176,78 €
2. Luminosità	0...500 Lux / 1 kLux / 5 kLux / 20 kLux	4...20 mA		
Sovrapprezzo:	come opzione altri range di misura		su richiesta	