

**Detector de movimientos y sensor de luz para interiores,
sensor universal con salida activa /con capacidad de maniobra**

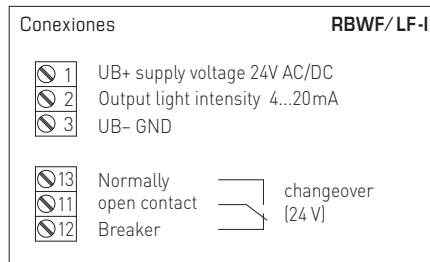
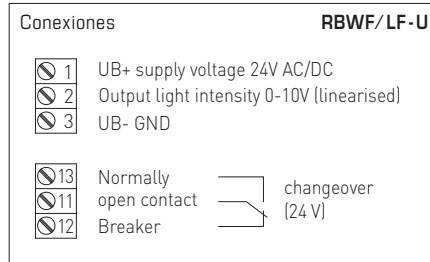
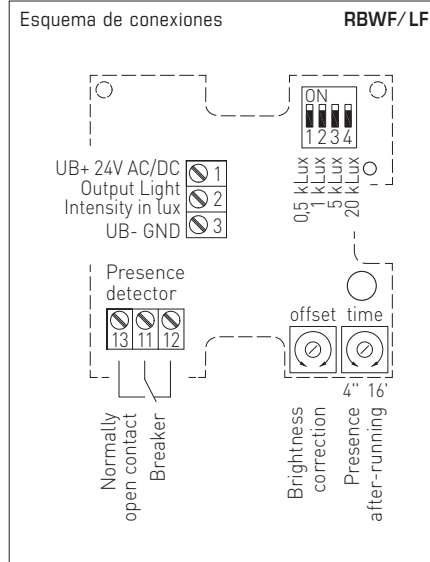
El KINASGARD® RBWF/LF reúne en sí las funciones de detector de movimientos y sensor de luz, registra los movimientos, así como la intensidad luminosa a través de un difusor, y la presencia de personas y diferentes estados. El RBWF/LF genera una señal normalizada de luz de 0-10V ó 4...20mA y ofrece una salida de contacto con capacidad de maniobra para las señales de movimiento.

Este sensor universal es ideal para su uso en sistemas de automatización de edificios, pasillos, puestos de trabajo, naves industriales, oficinas y locales comerciales, regulando el nivel de iluminación como sistema de protección contra la radiación solar, iluminación constante en función de la luz del sol, control de persianas o lámparas, para la reducción automatizada del consumo de energía y la regulación adecuada de la temperatura interior.

DATOS TÉCNICOS

Alimentación de tensión:	24V AC ($\pm 20\%$); 15...36V DC en la ejecución U 15...36V DC en la ejecución I, según la carga, ondulación residual estabilizada $\pm 0,3V$
Carga:	R_a (ohmios) = $(U_b - 14V) / 0,02A$ en la ejecución I
Resistencia de carga:	$R_L > 5k\Omega$ en la ejecución U
Consumo de energía:	$< 1W$ a 24V DC; $< 2VA$ a 24V AC
Sensor:	detector de movimiento de infrarrojo y sensor de luz con difusor
Salida detector de movimiento:	con / sin movimiento + presencia, contacto inversor libre de potencial (24V), 1A carga óhmica
Funcionamiento en inercia:	programable de 4 segundos a 16 minutos
Rango de medida sensor de luz:	varios rangos de medida (configuración con interruptores DIP) 0...500 Lux / 1 kLux / 5 kLux / 20 kLux (otros rangos de medición individuales opcionales sobre demanda)
Salida sensor de luz:	0-10V (lineal, activa, circuito de maniobra de 3 conductores) ó 4...20mA
Precisión sensor de luz:	típico $< 5\%$ del VA
Temperatura ambiente:	0...+50°C
Conexión eléctrica:	0,14 - 1,5 mm ² , bornes de tornillo
Carcasa:	plástico, ignífugo (UL 94 V-0), material PC/ABS, color blanco (equivalente a RAL 9016)
Dimensiones:	85x85x27 mm (Baldur 1)
Montaje:	montaje en pared o en caja de empotrar, $\varnothing 55$ mm, 4 taladros en la parte inferior para la fijación en cajas de empotrar verticales u horizontales con entrada de cables en la cara posterior, sobre revoque con punto de rotura controlada en las entradas superiores /inferiores para cables
Clase de protección:	III (según EN 60 730)
Tipo de protección:	IP 30 (según EN 60 529)
Normas:	conformidad CE según Directiva CEM 2014 / 30 / EU

Rango de medida (ajustable)	DIP 1	DIP 2	DIP 3	DIP 4
0...500 Lux	ON	OFF	OFF	OFF
0... 1 kLux (default)	OFF	ON	OFF	OFF
0... 5 kLux	OFF	OFF	ON	OFF
0... 20 kLux	OFF	OFF	OFF	ON

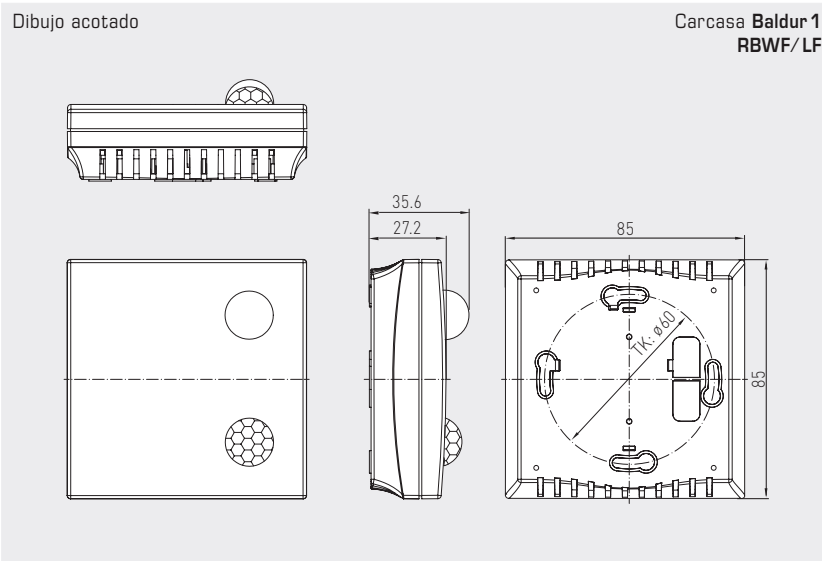




S+S REGELTECHNIK

KINASGARD® RBWF/LF

Detector de movimientos y sensor de luz para interiores,
sensor universal con salida activa /con capacidad de maniobra



RBWF/LF



KINASGARD® RBWF/LF Detector de movimientos y sensor de luz para interiores				
Tipo/WG01	Registro, Rango de medida	Salida	Ref.	Precio
RBWF-LF-U				
1. Presencia + movimiento	sí/no (relé on/off)	inversor	1401-41A1-1100-000	176,78 €
2. Luminosidad	0...500 Lux / 1 kLux / 5 kLux / 20 kLux	0 -10V (linealizado)		
RBWF-LF-I				
1. Presencia + movimiento	sí/no (relé on/off)	inversor	1401-41A1-3200-000	176,78 €
2. Luminosidad	0...500 Lux / 1 kLux / 5 kLux / 20 kLux	4...20 mA		
Recargo:	como opción, se ofrecen otros rangos de medida		sobre demanda	