

**Raum-Bewegungsfühler und Lichtfühler,  
Multisensoren mit aktivem und schaltendem Ausgang**

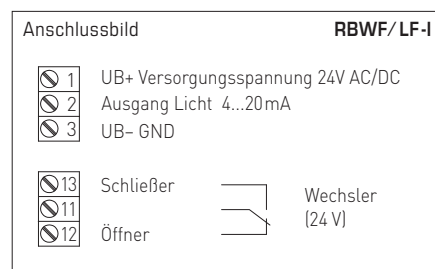
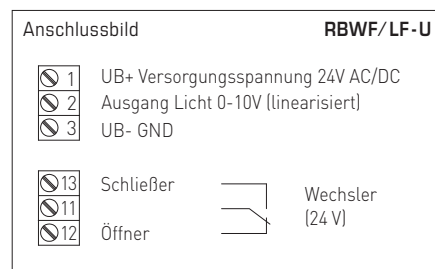
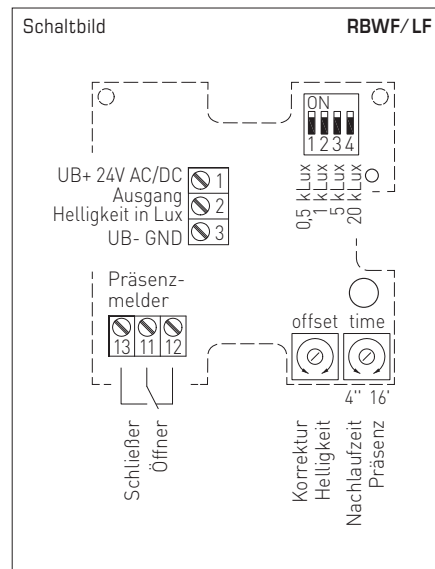
Der Bewegungs- und Lichtfühler und Präsenzmelder **KINASGARD® RBWF / LF** ist ein Kombinationsgerät und erfasst Bewegungen sowie die Beleuchtungsstärke über einen Diffusor und die Anwesenheit von Personen und dient zur Erkennung von Zuständen. Er liefert für die Helligkeit ein Normsignal von 0-10V oder 4...20mA, für die Bewegung hat er als Ausgang einen Schaltkontakt.

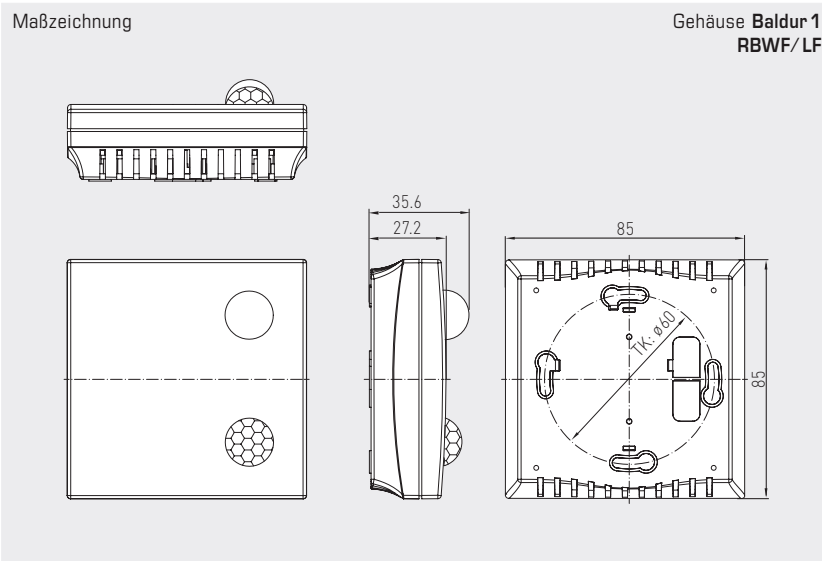
Der Multisensor wird verwendet in der Gebäudeautomation, in Fluren, an Arbeitsstätten, in Industriehallen, in Büros und in Geschäftsräumen zur bedarfsgerechten Regelung von Beleuchtungen, z. B. als Sonnenschutzsteuerung, zur tageslichtabhängigen Konstantlichtregelung, zur Ansteuerung von Jalousien oder Lampen, zur automatisierten Energieeinsparung, zur Vermeidung unnötiger Raumaufheizung oder Kühlung bei Nichtbelegung von Räumen.

**TECHNISCHE DATEN**

Spannungsversorgung:	24 V AC (±20%); 15...36V DC bei U-Variante 15...36V DC bei I-Variante, bürdenabhängig, Restwelligkeit stabilisiert ±0,3V
Bürde:	$R_a \text{ (Ohm)} = (U_b - 14 \text{ V}) / 0,02 \text{ A}$ bei I-Variante
Lastwiderstand:	$R_L > 5 \text{ kOhm}$ bei U-Variante
Leistungsaufnahme:	< 1 W bei 24 V DC; < 2 VA bei 24 V AC
Sensor:	Infrarot-Bewegungssensor und Lichtsensor mit Diffusor
Ausgang Bewegungsfühler:	ohne / mit Bewegung + Präsenz, potentialfreier Wechsler (24V), 1 A ohmsche Last
Nachlaufzeit:	einstellbar von 4 Sekunden bis 16 Minuten
Messbereich Lichtsensor:	<b>Mehrbereichsummschaltung</b> (über DIP-Schalter) <b>0...500 Lux / 1 kLux / 5 kLux / 20 kLux</b> (optional andere Einzelmessbereiche auf Anfrage)
Ausgang Lichtsensor:	0-10 V (linearisiert, aktiv, 3-Leiterschaltung) oder 4...20mA
Genauigkeit Lichtsensor:	typisch < 5% vom EW
Umgebungstemperatur:	0...+50 °C
elektrischer Anschluss:	0,14 - 1,5 mm <sup>2</sup> , über Schraubklemmen
Gehäuse:	Kunststoff, flammhemmend (UL 94 V-0), Werkstoff PC/ABS, Farbe Weiß (ähnlich RAL 9016)
Abmessungen Gehäuse:	85 x 85 x 27 mm (Balzur 1)
Montage:	Wandmontage oder auf UP-Dose, Ø55 mm, Unterteil mit 4-Loch, für Befestigung auf senkrecht oder waagrecht installierten UP-Dosen für Kabeleinführung hinten, mit Sollbruchstelle für Kabeleinführung oben / unten bei AP
Schutzklasse:	III (nach EN 60 730)
Schutzart:	<b>IP 30</b> (nach EN 60 529)
Normen:	CE-Konformität nach EMV-Richtlinie 2014 / 30 / EU

Messbereiche (einstellbar)	DIP 1	DIP 2	DIP 3	DIP 4
0...500 Lux	ON	OFF	OFF	OFF
0... 1 kLux (default)	OFF	ON	OFF	OFF
0... 5 kLux	OFF	OFF	ON	OFF
0... 20 kLux	OFF	OFF	OFF	ON





KINASGARD® RBWF / LF Raum-Bewegungsfühler und Lichtfühler				
Typ/WG01	Erfassung, Messbereich	Ausgang	Art.-Nr.	Preis
<b>RBWF-LF-U</b>				
1. Anwesenheit + Bewegung	ja / nein (Relais on / off)	Wechsler	1401-41A1-1100-000	<b>176,78 €</b>
2. Helligkeit	0...500 Lux / 1 kLux / 5 kLux / 20 kLux	0 -10V (linearisiert)		
<b>RBWF-LF-I</b>				
1. Anwesenheit + Bewegung	ja / nein (Relais on / off)	Wechsler	1401-41A1-3200-000	<b>176,78 €</b>
2. Helligkeit	0...500 Lux / 1 kLux / 5 kLux / 20 kLux	4...20 mA		
Aufpreis:	optional andere Einzelmessbereiche		auf Anfrage	

