

**Druck-Messumformer/-Schalter/-Wächter für Volumenstrom,
Differenzdruck, Filterüberwachung und Flüssigkeits-Niveauerfassung,
inkl. Anschluss-Set**

Der elektronische Drucksensor und -schalter **PREMASREG® 716x** ist mit Messfunktionen für Volumenstrom, Differenzdruck, Filterüberwachung und Flüssigkeits-Niveauerfassung auf Basis der Druckmessung in sauberer Luft ausgestattet. Die Geräte mit Gehäuse aus schlagzähem Kunststoff, mit Kabelverschraubung oder M12-Steckverbinder nach DIN EN 61076-2-101 und Druckanschluss-Stutzen (Schnell-Steckanschluss optional) enthalten einen schaltenden Ausgang, einen stetigen Ausgang und ein hintergrundbeleuchtetes Display zur Einstellung des Schaltpunktes und Anzeige der IST-Werte. Das piezoresistive Messelement garantiert eine hohe Zuverlässigkeit und Genauigkeit.

Der Einsatz des Druckfühlers erfolgt in der Reinraum-, Medizin- und Filtertechnik, in Lüftungs- und Klimakanälen, in Spritzkabinen, in Großküchen, zur Filterüberwachung und Füllstandsmessung oder zur Ansteuerung von Frequenzumrichtern. Das Messmedium ist Luft (nicht kondensierend) oder gasförmige nicht brennbare Medien.

Er verfügt über einen manuellen Nullpunktaster und über ein Offsetpoti zur Korrektur des Endwertes. Die Eingabe der Parameter ist menügesteuert über drei Tasten mithilfe des Displays komfortabel durchzuführen. Der Fühler ist werkseitig kalibriert, eine umgebungsbedingte Feinjustierung durch den Fachmann ist möglich. Die Lieferung erfolgt inkl. Anschluss-Set **ASD-06** (2m Anschlussschlauch, zwei Drucknippel, Schrauben).

TECHNISCHE DATEN

Spannungsversorgung:	24 V AC/DC (± 10 %)
Lastwiderstand:	$R_L > 15 \text{ k}\Omega$
Leistungsaufnahme:	$< 2 \text{ W} / 24 \text{ V DC}; < 4,4 \text{ VA} / 24 \text{ V AC}$
Messfunktion:	Volumenstrom, Differenzdruck, Filterüberwachung, Füllstand (einstellbar)
Messbereiche:	10...100% (einstellbar)
Druckart:	Differenzdruck
Druckanschluss:	standardmäßig mit Anschluss- Stutzen für Druckschlauch $\varnothing 6 \text{ mm}$, optional mit Schnell-Steckanschluss aus rostfreiem Stahl für PVC-Gewebe-Druckschlauch $\varnothing 6 \text{ mm}$ (Außendurchmesser)
Medium:	saubere Luft und nicht aggressive, nicht brennbare Gase
Medientemperatur:	$-20...+50 \text{ }^\circ\text{C}$ (temperaturkompensiert $0...+50 \text{ }^\circ\text{C}$)
Genauigkeit:	Typ 7161 (1000 Pa): typisch $\pm 10 \text{ Pa}$ Typ 7165 (5000 Pa): typisch $\pm 35 \text{ Pa}$ verglichen zu kalibriertem Referenzgerät
Summe von Liniarität+Hysterese:	$< \pm 1 \text{ } \%$ EW (Druck)
Temp. Driftwerte:	$\pm 0,1 \text{ } \%$ / $^\circ\text{C}$
Über- / Unterdruck:	$\pm 50 \text{ kPa}$
Signalhysterese:	$\pm 1 \text{ } \%$ EW (Druck) 10 Pa / 50 Pa
Signalfilterung:	umschaltbar 1 s / 10 s (über DIP-Schalter) und Kleinwertunterdrückung $< 1 \text{ } \%$
Ausgang:	0-10 V 1 Wechsler (24 V), 1 A ohmsche Last
Schaltungsart:	3-Leiteranschluss
elektrischer Anschluss:	0,2-1,5 mm ² , über Push-In-Klemme
Kabelanschluss:	Kabelverschraubung aus Kunststoff (M 16 x 1,5; mit Zugentlastung, auswechselbar, max. Innendurchmesser 10,4 mm) oder M12-Steckverbinder (Einbaustecker, 12-polig , A-Kodierung) nach DIN EN 61076-2-101
Gehäuse:	Kunststoff, UV-beständig, Werkstoff Polyamid, 30 % glaskugelverstärkt, mit Schnellverschlusschrauben (Schlitz / Kreuzschlitz-Kombination), Farbe Verkehrsweiß (ähnlich RAL 9016), Deckel für Display ist transparent!
Abmessungen Gehäuse:	126 x 90 x 50 mm (Tyr 2)
Luftfeuchte:	$< 95 \text{ } \%$ RH, nicht kondensierende Luft
Schutzklasse:	III (nach EN 60 730)
Schutzart:	IP 65 (nach EN 60 529) im eingebauten Zustand
Normen:	CE-Konformität nach EMV-Richtlinie 2014 / 30 / EU
Ausstattung:	Display mit Beleuchtung , dreizeilig, Ausschnitt ca. 70 x 40 mm (B x H), zur Anzeige des Anzeige des Volumenstroms, Differenzdrucks, Verschmutzungsgrades oder Niveaus sowie zur Einstellung des Schaltpunktes, k-Faktors, Messbereichsgrenzen und weiterer Einstellungen
K-Faktor:	1 bis 3000 (einstellbar)
Einheiten:	$\text{m}^3/\text{s}, \text{m}^3/\text{min}, \text{m}^3/\text{h}, \text{l}/\text{s}, \text{l}/\text{min}, \text{l}/\text{h}, \text{ } \%, \text{ cm}$ (einstellbar)
Max. Anzeigewert:	999999
ZUBEHÖR	siehe Tabelle

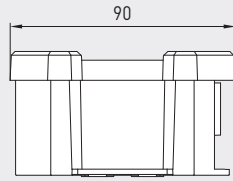
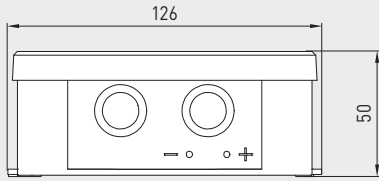
Druckanschluss
für Druckschlauch
(standardmäßig)





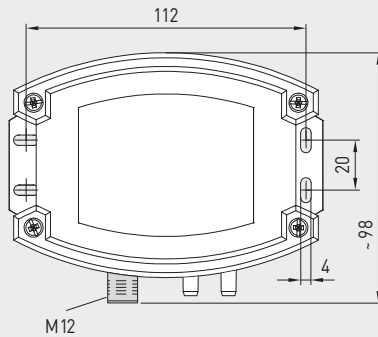
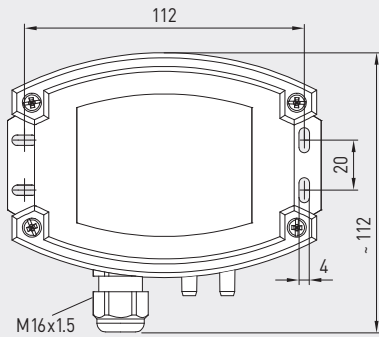
Maßzeichnung [mm]

PREMASREG® 716x



Gehäuse mit **Kabelverschraubung** standardmäßig mit Druckanschluss-**Stutzen**

Gehäuse mit **M12-Steckverbinder** standardmäßig mit Druckanschluss-**Stutzen**



Druckanschluss für Druckschlauch (standardmäßig)



M12-Steckverbinder (Einbaustecker)



PREMASREG® 716x mit Kabelverschraubung und Display

PREMASREG® 716x-Q mit M12-Steckverbinder und Display

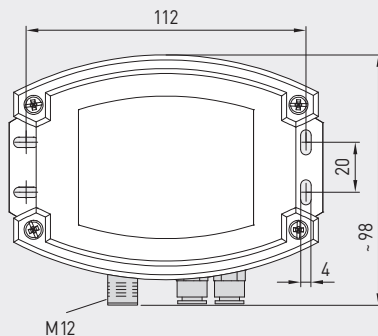
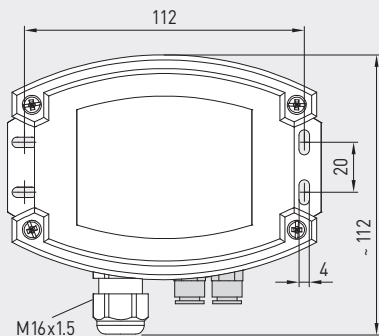


Maßzeichnung [mm]

PREMASREG® 716x

Gehäuse mit **Kabelverschraubung** optional auf Anfrage mit **Schnell-Steckanschluss**

Gehäuse mit **M12-Steckverbinder** optional auf Anfrage mit **Schnell-Steckanschluss**



Druckanschluss für PVC-Gewebe-Druckschlauch (optional)

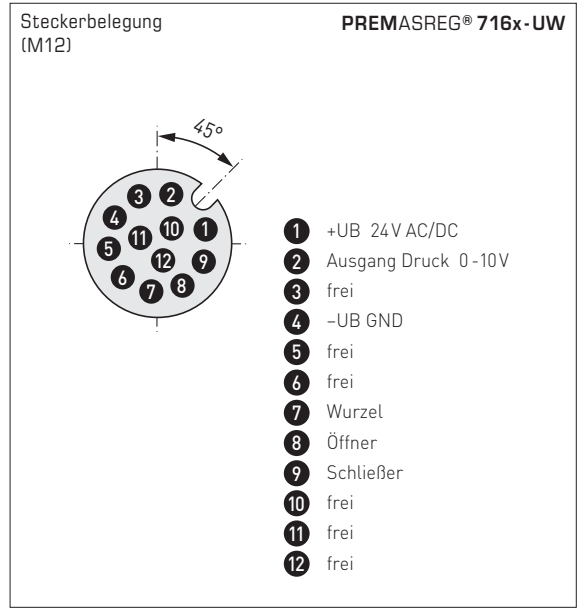
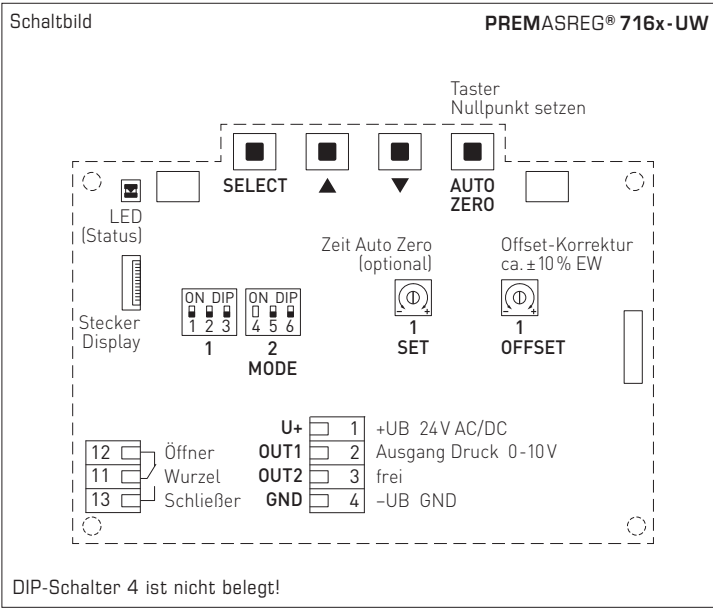


M12-Steckverbinder (Einbaustecker)

Druckanschluss für PVC-Gewebe-Druckschlauch (optional)



Druck-Messumformer/-Schalter/-Wächter für Volumenstrom,
Differenzdruck, Filterüberwachung und Flüssigkeits-Niveauerfassung,
inkl. Anschluss-Set



Messbereich (Mode)	DIP 1
bidirektional (-MR...+MR)	ON
unidirektional (0...+MR) (default)	OFF

Kleinstwertunterdrückung (Messwerte < 1% EW (Druck) = 0)	DIP 2
aktiv	ON
deaktiv (default)	OFF

Relais (Funktion)	DIP 3
aktiv (Display zeigt Schaltpunkt)	ON
deaktiv (default)	OFF

Messsignalfilterung (Zeitintervall)	DIP 5
1 s	ON
10 s (default)	OFF

Servicemode (Displayanzeige)	DIP 6
Service (Differenzdruck in Pa)	ON
Standard (nach Konfiguration) (default)	OFF

PREMASREG® 716x
Funktionstypen



Volumenstrom

$$V = k \cdot \sqrt{\Delta p}$$

V = Volumenstrom in m³/h
k = k-Faktor 1...3000
Δp = Differenzdruck in Pa



Differenzdruck

$$\Delta p = p_+ - p_-$$

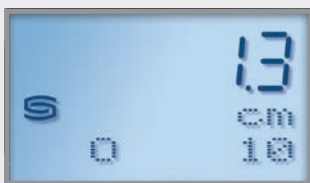
Δp = Differenzdruck in Pa
p₊ = höherer Druck
p₋ = niedriger Druck



Filterverschmutzung

$$S = 100\% \cdot \Delta p \div p_{Filter}$$

S = Verschmutzungsgrad in %
Δp = Differenzdruck in Pa
p_{Filter} = Differenzdruck Filtertausch in Pa



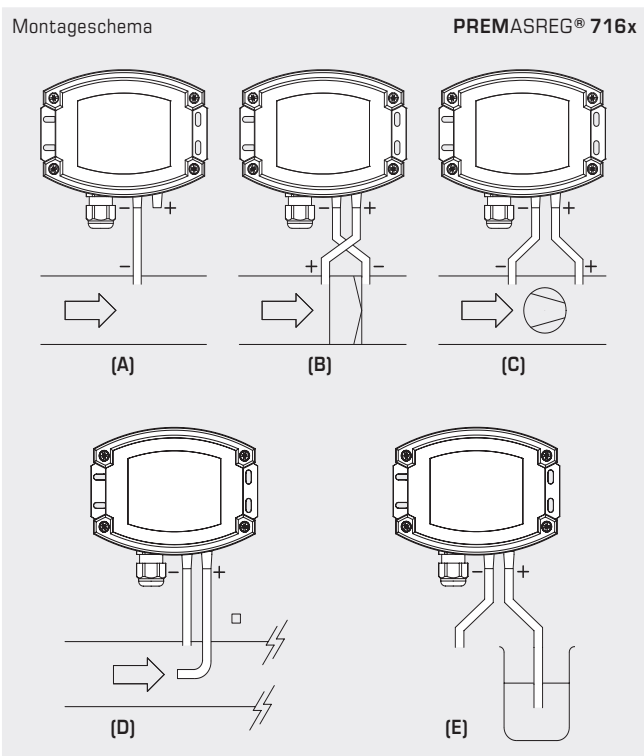
Niveauanzeige

$$h = \Delta p \div (\rho \cdot g)$$

h = Füllstandshöhe in cm
Δp = Differenzdruck in Pa
ρ = Dichte 700...1300 in kg/m³
g = 9,81 m/s²



PREMASREG® 716x-Q mit Display, aufklappbar



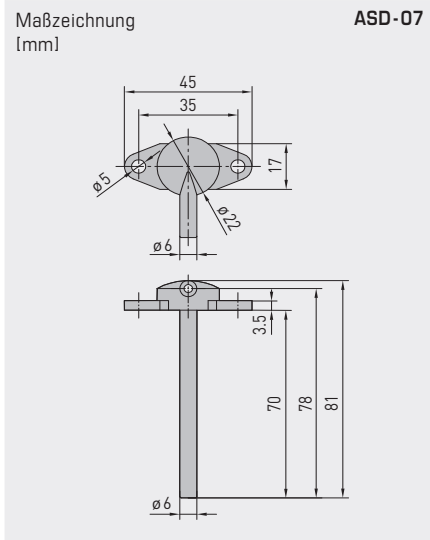
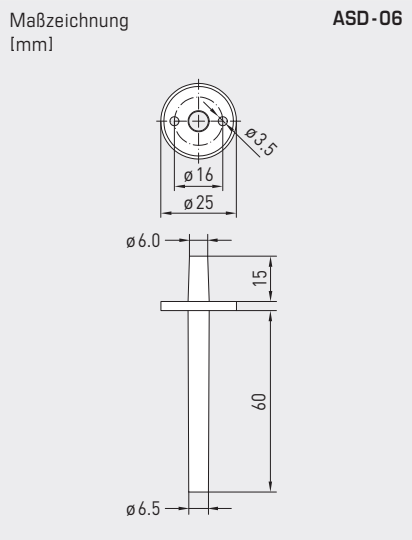
ÜBERWACHUNGSARTEN:

- (A) **Unterdruck:**
P1 (+) wird nicht angeschlossen,
ist luftseitig offen gegen Atmosphäre
P2 (-) Anschluss im Kanal
 - (B) **Filter:**
P1 (+) Anschluss vor dem Filter
P2 (-) Anschluss nach dem Filter
 - (C) **Ventilator:**
P1 (+) Anschluss nach dem Ventilator
P2 (-) Anschluss vor dem Ventilator
 - (D) **Volumenstrom:**
P1 (+) dynamischer Druck,
Anschluss in Strömungsrichtung
P2 (-) statischer Druck,
Anschluss frei von dynamischen Druckkomponenten
 - (E) **Niveau:**
P1 (+) Anschluss in Medium untergetaucht
P2 (-) Anschluss ist luftseitig offen gegen Atmosphäre
- Die Druckanschlüsse sind am Druckschalter mit
P1 (+) höherer Druck und
P2 (-) niedrigerer Druck gekennzeichnet.

Umrechnungstabelle für Druckwerte:

Einheit =	bar	mbar	Pa	kPa	mWS
1 Pa	0,00001 bar	0,01 mbar	1 Pa	0,001 kPa	0,000101971 mWS
1 kPa	0,01 bar	10 mbar	1000 Pa	1 kPa	0,101971 mWS
1 bar	1 bar	1000 mbar	100000 Pa	100 kPa	10,1971 mWS
1 mbar	0,001 bar	1 mbar	100 Pa	0,1 kPa	0,0101971 mWS
1 mWS	0,0980665 bar	98,0665 mbar	9806,65 Pa	9,80665 kPa	1 mWS

Druck-Messumformer/-Schalter/-Wächter für Volumenstrom, Differenzdruck, Filterüberwachung und Flüssigkeits-Niveauerfassung, inkl. Anschluss-Set



ASD-06
Anschluss-Set

ASD-07
Anschlussnippel



WS-03
Wetter- und Sonnenschutz
(optional)

Druckanschluss
für Druckschlauch
(standardmäßig)



Druckanschluss für
PVC-Gewebe-Druckschlauch
(optional)



ZUBEHÖR

ASD-06	Anschluss-Set (im Lieferumfang enthalten) bestehend aus 2 Anschlussnippel (gerade) aus ABS, 2m Schlauch aus PVC (weich, UV-beständig) und 4 Schrauben	7100-0060-3000-000	8,18 €
ASD-07	2 Anschlussnippel (im 90°-Winkel) aus Kunststoff ABS	7100-0060-7000-000	8,18 €
WS-03	Wetter- und Sonnenschutz , 200 x 180 x 150 mm, aus Edelstahl V2A (1.4301)	7100-0040-6000-000	47,92 €

weitere Informationen siehe Kapitel Zubehör!



PREMASREG® 716x-Q mit M12-Steckverbinder



PREMASREG® 716x mit Kabelverschraubung



PREMASREG® 716x		Druck-Messumformer/-Schalter/-Wächter für Volumenstrom, Differenzdruck, Filterüberwachung und Flüssigkeits-Niveauerfassung, <i>Deluxe</i> (mit Kabelverschraubung oder M12-Steckverbinder)				
Messbereich Druck / Volumenstrom	Typ / WG02	Ausgang	Display ● = Q	Art.-Nr.	Preis	
0...1000 Pa		Typ 7161				
k = 3000 94800 m³/h	PREMASREG 7161-UW LCD	0-10V 1x Wechsler	■	1302-7161-4161-200	297,95 €	
	PREMASREG 7161-UW Q LCD	0-10V 1x Wechsler	● ■	2004-6132-4100-021	342,85 €	
0...5000 Pa		Typ 7165				
k = 3000 212100 m³/h	PREMASREG 7165-UW LCD	0-10V 1x Wechsler	■	1302-7161-4171-200	297,95 €	
	PREMASREG 7165-UW Q LCD	0-10V 1x Wechsler	● ■	2004-6132-4100-031	342,85 €	
Gehäusevariante "Q":	Kabelanschluss mit M12-Steckverbinder (Einbaustecker, 12-polig , A-Kodierung)					
Mehrbereichumschaltung:	Druckbereiche sind abhängig vom Gerätetyp und über DIP-Schalter einstellbar.					
Aufpreis:	optional mit Schnell-Steckanschluss für PVC-Gewebe-Druckschlauch Ø 6 mm				44,93 €	